

Croma E

Showerpipe 280 1jet mit Thermostat

Oberflächen: **Chrom** Artikelnummer: **27630000**



Beschreibung

Merkmale

- Besteht aus: Kopfbrause, Handbrause, Brausethermostat, Brauseschlauch, Schieber
- maximale Durchflussmenge bei 3 bar: 15 l/min
- Brausekopfgröße: 280 mm
- Kopfbrause im Winkel verstellbar
- Strahlart: RainAir
- schwenkbarer Brausearm
- CoolContact am Thermostat: Verhindert ein Aufheizen des Gehäuses und macht Duschen so noch sicherer
- Thermostat Ecostat E
- Sicherheitssperre bei 40° C
- Montageart: Aufputzinstallation
- Stichmaß 150 ± 12 mm
- höhenverstellbare Handbrausehalterung mit außenstehender Select-Taste
- variable Wandstütze
- für Durchlauferhitzer mit einer Leistung von 18 kW geeignet
- Steigrohr in der Höhe ablängbar
- ACS 19 ACC NY 097, valide jusqu'au 28.03.2024

Technologie



Designpreise



reddot award 2019
winner

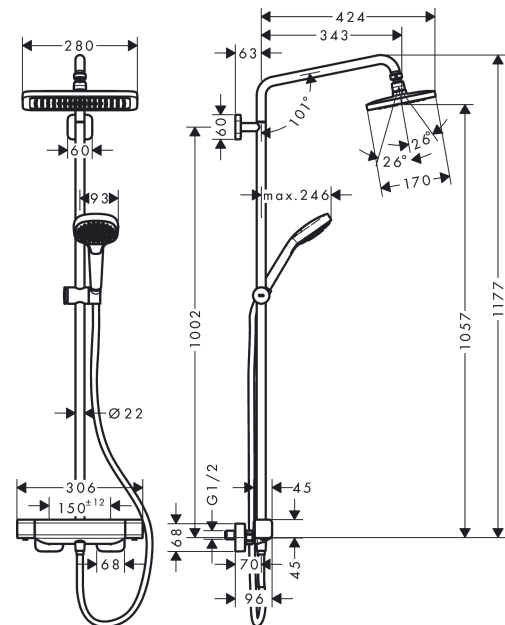
Zertifikate



Produktabbildung



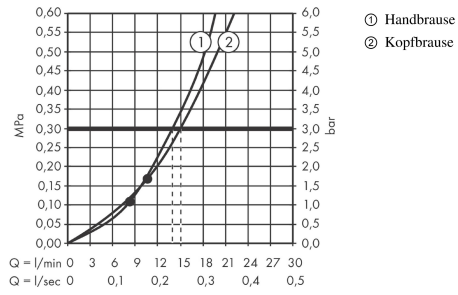
Maßzeichnung



Croma E
Showerpipe 280 1jet mit Thermostat
 Oberflächen: **Chrom** Artikelnummer: **27630000**



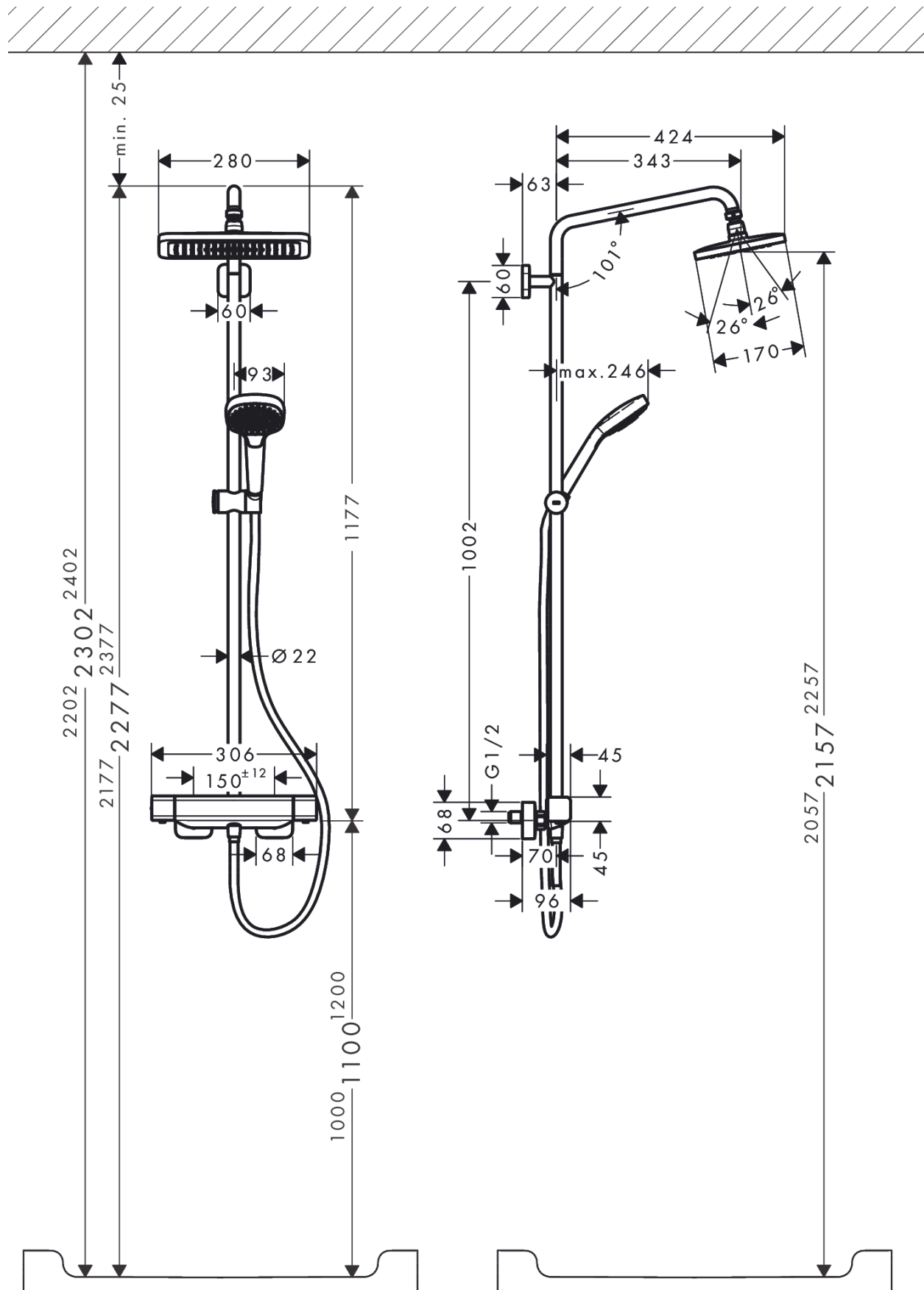
Durchflussdiagramm



Croma E
Showerpipe 280 1jet mit Thermostat
 Oberflächen: **Chrom** Artikelnummer: **27630000**



Einbaubeispiel

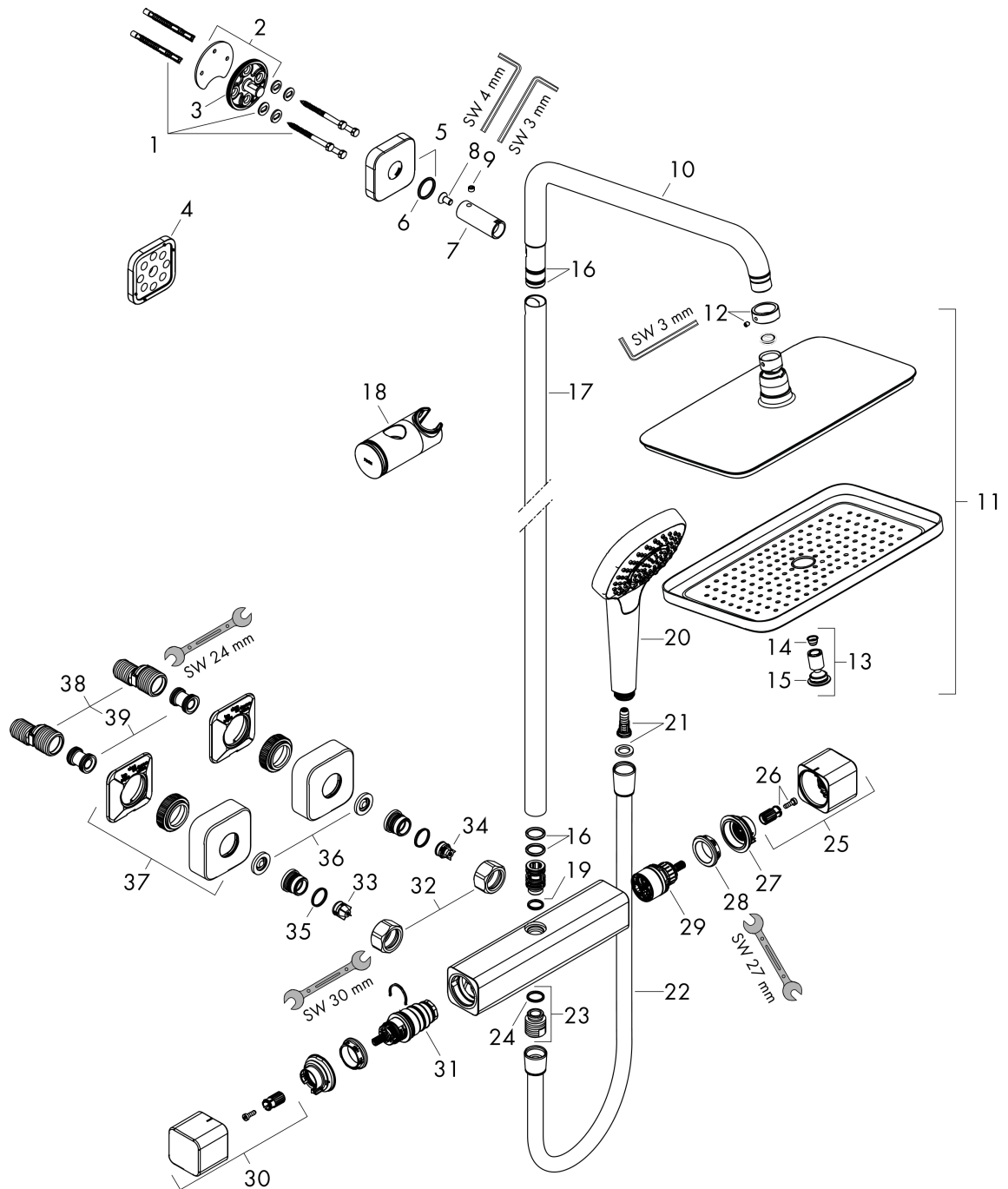


Croma E
Showerpipe 280 1jet mit Thermostat
 Oberflächen: **Chrom** Artikelnummer: **27630000**



Explosionszeichnung

Baujahr: >04/19



Croma E

Showerpipes 280 1jet mit Thermostat

Oberflächen: **Chrom** Artikelnummer: **27630000**



Ersatzteilliste

Baujahr: >04/19

Pos.	Beschreibung	Artikelnummer	PG	VE
1	Befestigungsteile	98716000	0	1
2	Wandflansch	95688000	0	1
3	O-Ring 50x2	98187000	0	1
4	Fliesenausgleichsscheibe	93527000	0	1
5	Rosette	93526000	0	1
6	O-Ring 20x2	98165000	0	1
7	Hülse	92166000	0	1
8	Schraube	92137000	0	1
9	Madenschraube M6x5	98447000	0	1
10	Brausearm	95985000	0	1
11	Kopfbrause	26257000	0	1
12	Sicherungsring	98942000	0	1
13	Luftdüse	95416000	0	1
14	Sieb	97735000	0	1
15	O-Ring 7x2	98419000	0	1
16	O-Ring 15x2,5	98131000	0	1
17	Rohr 973 mm	92468000	0	1
18	Schieber kompl.	93517000	0	1
19	O-Ring 12x2,25	98382000	0	1
20	Handbrause	26810400	0	1
21	Filtereinsatz	97708000	0	1
22	Brauseschlauch Isiflex'B 1,60 m	28276000	0	1
23	Anschlußnippel	95392000	0	1
24	O-Ring 14x2	98129000	0	1
25	Griff	93521000	0	1
26	Schnappeinsatz mit Schraube	93228000	0	1
27	Anschlagscheibe	93630000	0	-
28	Mutter	98913000	0	1
29	Absperreinheit inkl. Umsteller	98283000	0	1
30	Griff	93520000	0	1
31	Temperatur Regeleinheit	98282000	0	1
32	Muttern Set	96157000	0	1
33	Rückflussverhinderer (druckbeständig bis 2 MPa)	93136000	0	1
34	Rückflußverhinderer	96737000	0	1
35	O-Ring 17x1,5	98137000	0	1
36	Siebichtung	96922000	0	1
37	Rosette	93518000	0	1
38	S-Anschluss Set (±12 mm)	94140000	0	1
39	Schalldämpfer	96429000	0	1