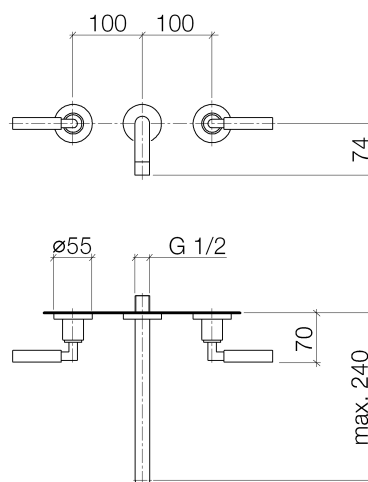




### Produktspezifikationen

#### Bausatz-Endmontage

- **Ausladung 240 mm**
- starrer Auslauf 1/2"
- Luftsprudler M 18 x 1 – IG
- 2x xControl Keramik-Oberteil 1/2", mit ablängbarer Spindel
- Durchfluss max. 7 l/min
- bleifrei
- Schubrosetten  $\varnothing$  55 mm
- Hahnverlängerung 1/2", 50 mm



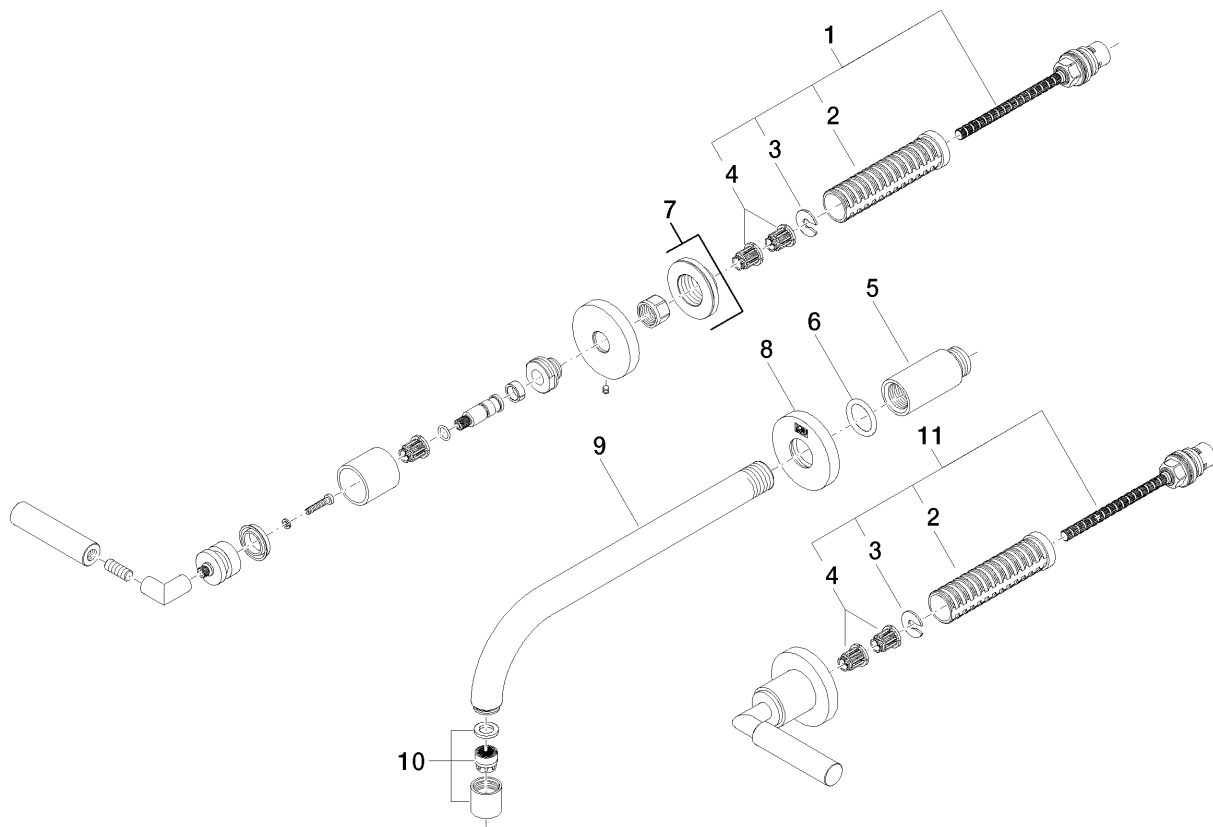
### Oberflächen

- |                |             |
|----------------|-------------|
| • chrom        | 36717882-00 |
| • platin matt  | 36717882-06 |
| • platin       | 36717882-08 |
| • weiß matt    | 36717882-10 |
| • schwarz matt | 36717882-33 |

### Benötigtes Zubehör

- UP-Körper, Stichmaß 200 mm; 3570797090
- UP-Körper, variable Positionierung; 3571297090

**Explosionszeichnung**



**Bestellmenge**

<b>Nr.</b>	<b>Artikelnummer</b>	<b>Benennung</b>	<b>Verbaumenge</b>
<b>1</b>	0490031560090	Oberteil	1
<b>2</b>	09184007790	Huelse	2
<b>3</b>	09160102690	Ring	2
<b>4</b>	09121200290	Rastbuchse	4
<b>5</b>	0924030811090	Verlaengerung	1
<b>6</b>	09141002690	Dichtung	1
<b>7</b>	36310882ff	Anschluss	2
<b>8</b>	092722503ff	Rosette	1
<b>9</b>	04282210510ff	Auslauf	1
<b>10</b>	90230101900ff	Luftsprudler	1
<b>11</b>	0490031570090	Oberteil	1

### Durchflussdiagramm

