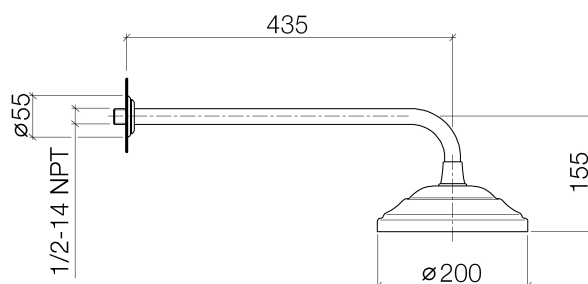




Produktspezifikationen

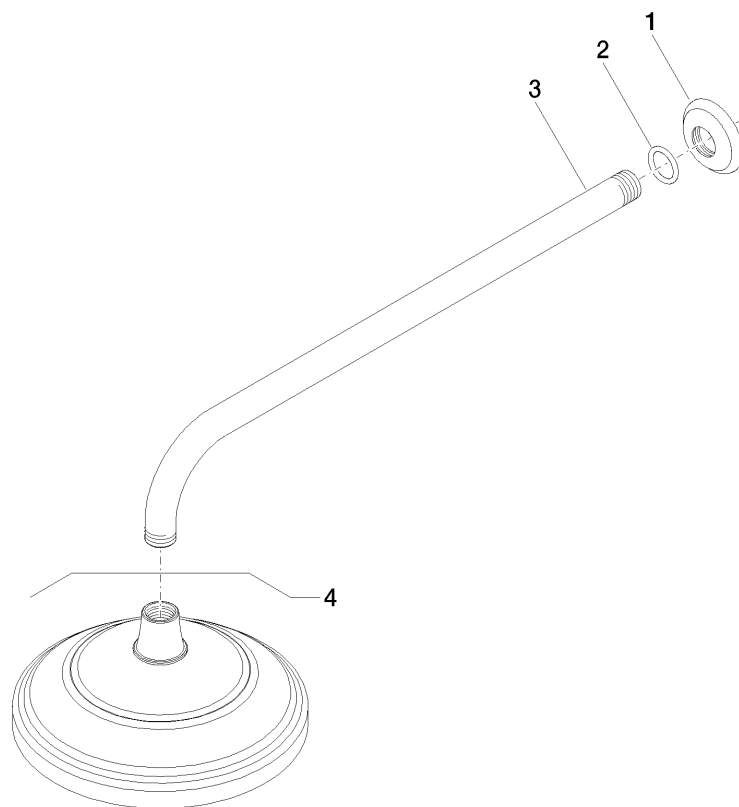
- **Ausladung 450 mm**
- Regenbrause \varnothing 200 mm mit Antikalk-System
- Rosette \varnothing 55 mm
- Durchfluss max. 9 l/min
- Anschluss 1/2"



Oberflächen

- | | |
|---------------|-------------|
| • chrom | 28545977-00 |
| • platin matt | 28545977-06 |
| • platin | 28545977-08 |
| • messing | 28545977-09 |

Explosionszeichnung





Bestellmenge

Nr.	Artikelnummer	Benennung	Verbaumenge
1	092735003ff	Rosette	1
2	09141002690	Dichtung	1
3	091103017ff	Anschluss	1
4	28535977ff	Brause	1

Durchflussdiagramm

