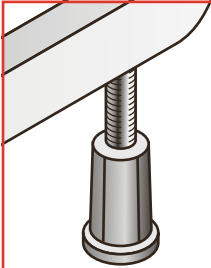
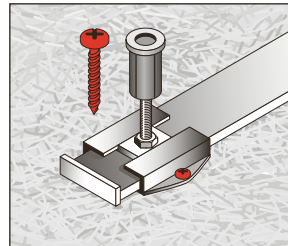
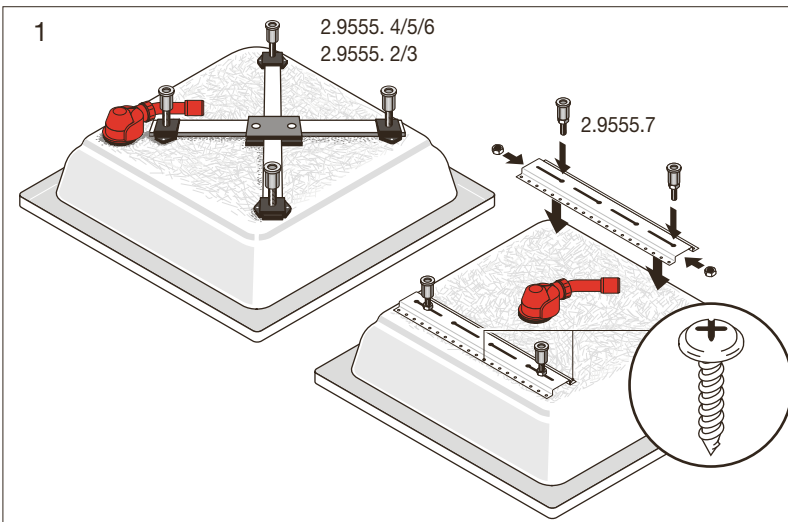


Duschwanne mit Füßen/Styropor-Träger
 Receveur de douche avec piètement/support en polystyrène
 Piatto doccia con base d'appoggio/supporto in polistirene
 Shower tray with feet/polystyrene supports
 Plato de ducha con pies/soporte de icopor
 Douchekuip met voetjes/styropordrager
 Sprchová vanička s podpěrami/nosnou vrstvou z pěnového polystyrenu
 Wanna z nóżkami/podstawą styropianową
 Zuhanykád lábakkal/sztiroportartóval
 Душевая ванна с ножками/основой из полистирола



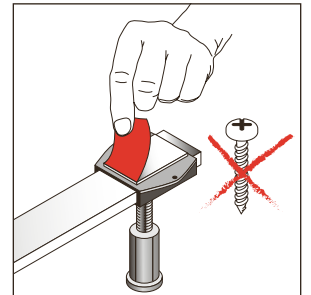
Option

- 2.9555.4 ALL** Corner Shower Tray feet 80 x 80 - 110 x 110 cm, flat (87 – 115 mm)
- 2.9555.5 ALL** Shower Tray feet 80 x 75 - 90 x 90 cm, flat (87 – 115 mm)
- 2.9555.6 ALL** Shower Tray feet 100 x 100 cm, flat (87 – 115 mm)
- 2.9555.2 ALL** Shower Tray feet 80 x 75 cm, 90 x 90 cm, high (125 – 185 mm)
- 2.9555.3 ALL** Shower Tray feet 100 x 100 cm, high (100 – 135 mm)
- 2.9555.7 ALL** Shower Tray feet 120 x 80 - 140 x 90 cm or with center outlet, flat (87 – 115 mm) (2 bars)
- 2.9555.8 ALL** Shower Tray feet 160 x 90 - 180 x 90 cm, flat (87 – 115 mm) (3 bars)
- 2.9553.7 ALL** Exclusive Anchors and Strip clamps
- 2.9555.1 ALL** Noise Control Band



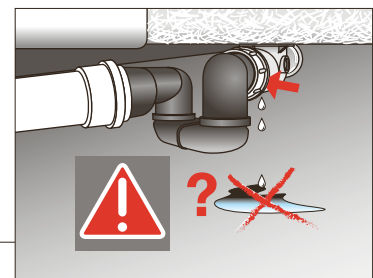
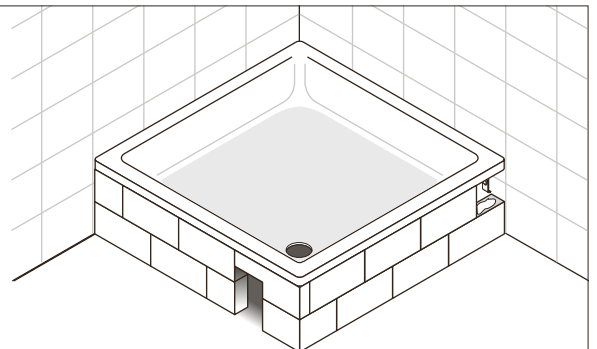
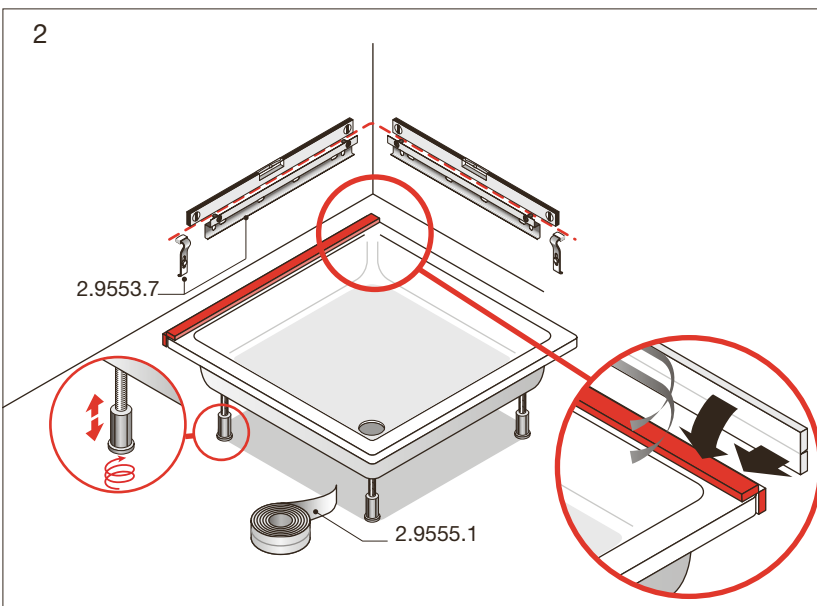
Acryl
 Acrylique
 Acrílico
 Acrylic
 Acrilo
 Acryl

Acryl
 Akryl
 Akрил

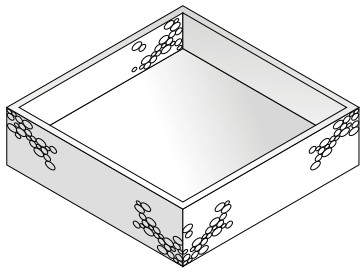


Stahl
 Acier
 Acciaio
 Steel
 Acero
 Staal

Ocel
 Stal
 Acél
 Сталь



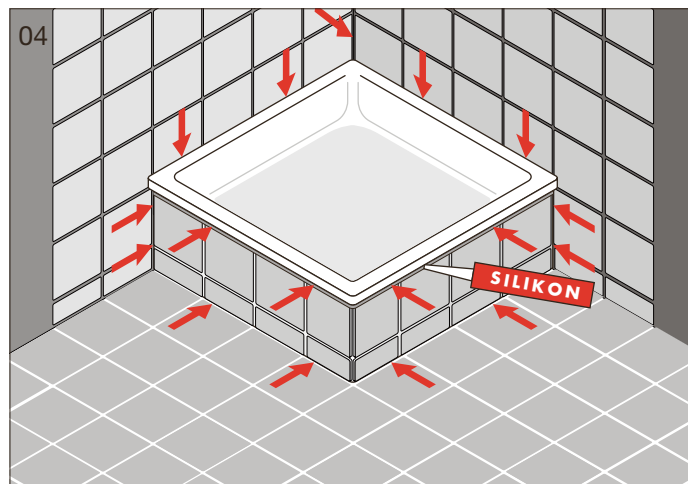
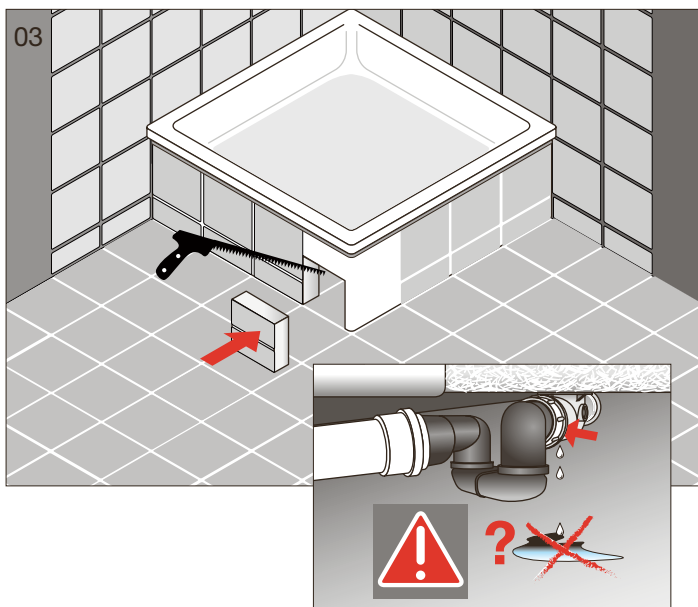
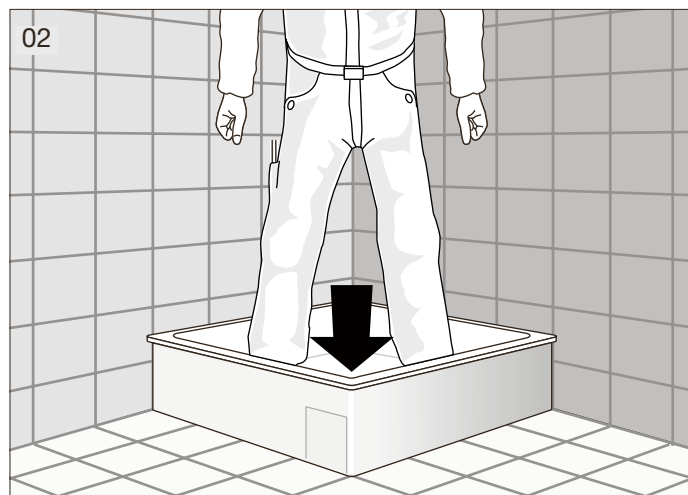
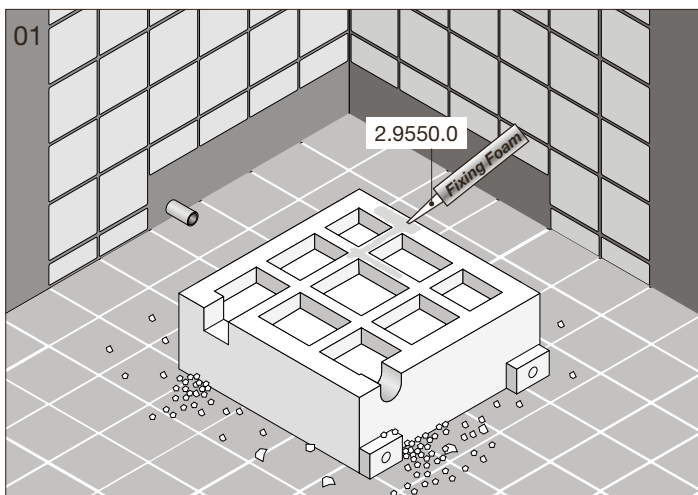
Eine ausführliche Montageanleitung liegt den separaten Füßen bzw. Styropor-Trägern bei.
 Des instructions de montage détaillées accompagnent le piétement, resp. le support en polystyrène, emballés séparément.
 Istruzioni di montaggio dettagliate sono fornite con la base d'appoggio ed il supporto in polistirene, imballati separatamente.
 Detailed assembly instructions are enclosed with the separate feet and/or polystyrene supports.
 Tanto el modelo con pies como el de soporte de icopor llevan adjunto un manual de montaje completo.
 Bij de afzonderlijke voetjes of styropordragers wordt een gedetailleerde montagehandleiding geleverd.
 Je přiložen podrobný návod k instalaci pro vaničku s podpěrami, resp. s polystyrénovou nosnou vrstvou.
 Szczegółowe instrukcje montażu są dołączone do odpowiednich nóżek lub podstaw styropianowych.
 A lábak, illetve sztiroportartó mellé van csomagolva egy szerelési útmutató.
 Подробная инструкция по монтажу прилагается к поставляемым отдельно ножкам или основанию из пенополистирола.



Option

- 2.9554.1 LIVING
- 2.9554.2 LIVING
- 2.9554.3 LIVING
- 2.9554.4 LIVING
- 2.9554.5 LIVING
- 2.9553.8 PALOMBA
- 2.9553.9 PALOMBA
- 2.9557.0 Laufen Solutions
- 2.9557.4 Laufen Solutions
- 2.9557.1 Laufen Solutions
- 2.9559.0 Laufen Solutions
- 2.9559.9 Laufen Solutions
- 2.9557.2 Laufen Solutions
- 2.9559.1 Laufen Solutions
- 2.9558.1 Laufen Solutions
- 2.9558.0 Laufen Solutions
- 2.9558.5 Laufen Solutions
- 2.9558.7 Laufen Solutions
- 2.9558.8 Laufen Solutions
- 2.9568.1 Lb3
- 2.9568.4 Lb3
- 2.9550.0 ALL

- Styrofoam Carrier Shower Tray, 80 x 80 cm, square
- Styrofoam Carrier Shower Tray, 90 x 90 cm, square
- Styrofoam Carrier Shower Tray, 90 x 90 cm, corner
- Styrofoam Carrier Shower Tray, 100 x 100 cm, square
- Styrofoam Carrier Shower Tray, 100 x 100 cm, corner
- Styrofoam Carrier Shower Tray, 90 x 90 cm
- Styrofoam Carrier Shower Tray, 120 x 80 cm
- Styrofoam Carrier 2.1150.1 Shower Tray, 80 x 80 cm, square
- Styrofoam Carrier 2.1150.5 Shower Tray, 90 x 75 cm, rectangular
- Styrofoam Carrier 2.1150.2 Shower Tray, 90 x 90 cm, square
- Styrofoam Carrier 2.1350.2 Shower Tray, 90 x 90 cm, corner
- Styrofoam Carrier 2.1450.2 Shower Tray, 90 x 90 cm, pentagon
- Styrofoam Carrier 2.1150.3 Shower Tray, 100 x 100 cm, square
- Styrofoam Carrier 2.1350.3 Shower Tray, 100 x 100 cm, corner
- Styrofoam Carrier 2.1250.3 Shower Tray, 120 x 90 cm, rectangular
- Styrofoam Carrier 2.1250.2 Shower Tray, 120 x 80 cm, rectangular
- Styrofoam Carrier 2.1250.8 Shower Tray, 140 x 90 cm, rectangular
- Styrofoam Carrier 2.1450.8 Shower Tray, 160 x 90 cm, rectangular
- Styrofoam Carrier 2.1650.8 Shower Tray, 180 x 90 cm, rectangular
- Styrofoam Carrier 2.1168.2 Shower Tray, 90 x 90 cm, square
- Styrofoam Carrier 2.1268.3 Shower Tray, 120 x 90 cm, rectangular
- Fixing Foam for Styrofoam Carrier



Allgemeine Hinweise, Pflegeanleitung Duschwanne



Allgemeines zum Gebrauch

Nach jeder Dusche Wasser ablaufen lassen. Lassen Sie Kinder nie unbeaufsichtigt in der Duschwanne.

Pflegeanleitung Duschwanne

Die Oberfläche ist einfach zu reinigen und zu pflegen. Die glatte Oberfläche nimmt kaum Schmutz auf. Zur regelmäßigen Pflege empfehlen wir: einen Schwamm, ein weiches Tuch und etwas antistatisches Reinigungsmittel. Die Duschwanne behält so ihren Glanz und wirkt schmutzabweisend. Wenn nötig mit einem weichen Tuch trocken reiben.

Vermeiden Sie den Einsatz von Scheuermitteln oder Lösungsmitteln, die die Oberfläche der Duschwanne beschädigen.

Starke Verschmutzung entfernt man mit flüssigem Haushaltsreiniger wie z. B. Geschirrspülmittel oder Seifenlauge (Verdünnungsvorschrift beachten).

Kalkflecken mit Kalkentferner entfernen. Stets mit reichlich klarem Wasser nachspülen, mit Tuch nachpolieren. Keine säurehaltigen Reinigungsmittel oder Essigreiner verwenden.

Beschädigungen

Verkratzte Oberflächen sollten vom Fachmann behandelt werden. Mit lösungsmittelfreier Polierpaste behandeln. Wenn nötig, kann die Oberfläche zuerst mit Nassschleifpapier (n°800, danach n°1200) behandelt werden, bevor sie poliert wird. **Benutzen Sie auf keinen Fall alkohol- oder azetonhaltige Lösungsmittel.**

Schäden, die durch unsachgemäße Behandlung durch den Benutzer entstehen, entziehen sich unserer Garantieleistung.

Benutzung



Vorsicht! Bei Nässe weist die Oberfläche ein Ansteigen der Gefahr des Ausrutschens auf. Dies ist vor allem dann der Fall, wenn Seifen, Shampoos Badeöle usw. benutzt werden.

Informations générales, mode d'entretien du receveur de douche



Généralités quant à son emploi

Après chaque douche, laisser l'eau s'écouler. Ne laissez jamais un enfant utiliser le receveur de douche sans surveillance!

Mode d'entretien du receveur de douche

La surface est facile à nettoyer et à entretenir. Sa surface lisse ne retient pratiquement pas la saleté. Pour son entretien régulier, nous vous recommandons d'utiliser une éponge, un chiffon doux et un peu de détergent industriel antistatique. Ce n'est qu'ainsi que le receveur de douche conservera tout son éclat et sa résistance à la saleté! Au besoin, sécher le receveur de douche en le frottant avec un chiffon doux.

Évitez d'employer des produits de nettoyage abrasifs ou des solvants, qui endommageraient la surface du receveur de douche.

Si le receveur de douche est très sale, utiliser un produit d'entretien liquide comme, par exemple, du produit pour vaisselle ou de l'eau savonneuse (respecter les prescriptions en matière de dilution).

Enlever les traces de calcaire à l'aide d'un produit approprié. Toujours rincer abondamment à l'eau claire et sécher avec un chiffon. Ne pas utiliser de produits nettoyants acides ni de produits contenant du vinaigre.

Détériorations

Faire réparer les zones griffées par un spécialiste. Traiter à l'aide d'une pâte à polir sans solvants. Si nécessaire, passer d'abord un papier abrasif humide (n° 800, ensuite n° 1200) avant de polir la surface. **Ne jamais utiliser de solvants contenant de l'alcool ou de l'acétone.**

Les dégâts dus à un traitement inapproprié par l'utilisateur ne sont pas couverts par la garantie.

Utilisation



Prudence! Lorsqu'elle est humide, la surface du receveur présente un danger accru de glissade. Et c'est d'autant plus le cas lorsque l'on utilise du savon, un shampoing, de l'huile pour le bain, etc.

Indicazioni general, modo di manutenzione del piatto doccia



Generalità d'impiego

Dopo ogni doccia, lasciar defluire l'acqua. Non lasciate mai i bambini usare il piatto doccia senza sorveglianza!

Modo di manutenzione del piatto doccia

Le superfici sono di facile pulizia e manutenzione. La sua superficie liscia non trattiene lo sporco. Usare una spugna, un panno delicato ed una piccola quantità di detergente industriale antistatico per la regolare pulizia della doccia. Il piatto doccia conserverà tutta la sua luminosità e la sua resistenza allo sporco soltanto se vengono rispettate queste istruzioni! Se necessario, asciugare il piatto doccia strofinandolo con un panno delicato.

Evitate di usare prodotti detergenti abrasivi o solventi che potrebbero danneggiare la superficie del piatto doccia.

Lo sporco ostinato si rimuove con un detersivo liquido, per uso domestico, come ad esempio un detersivo per i piatti o acqua saponata (rispettare le specifiche di diluizione).

Rimuovere le macchie di calcare con un anticalcare. Sciacquare sempre abbondantemente con acqua pulita e lucidare successivamente con un panno. Non utilizzare detergenti acidi o acetati.

Danni

Le superfici graffiate dovrebbero essere trattate da un tecnico specializzato. Passare una pasta lucidante priva di solventi. Se necessario, la superficie può essere pretrattata con carta abrasiva a umido (n. 800, poi n. 1200), prima di essere lucidata. **Non utilizzare mai solventi contenenti alcol o acetone.**

La nostra garanzia decade in caso di danni imputabili al trattamento non corretto da parte dell'utente.

Uso



Attenzione! La superficie del piatto doccia, se umida, presenta un maggiore rischio di scivolata. Ciò avviene tanto più se vengono usati sapone, shampoo, olio per il bagno, ecc.

General Information, Shower Tray Maintenance Instructions



General instructions for use

After showering, allow water to drain away.
Never leave children unattended in the shower tray.

Shower tray maintenance instructions

The surface is simple to clean and maintain. The smooth surface does not absorb much dirt. For regular cleaning we recommend: A sponge, soft cloth and some antistatic cleaning agent. The shower tray retains its sheen and repels grime. Rub down, if necessary, with a soft cloth.

Avoid using scouring agents or solvents, which may damage the surface of the shower tray.

Remove heavy dirt with liquid household cleaner e.g. dishwasher detergents or liquid soap (observe dilution instructions).

Remove lime marks with a decalcifier. Always rinse with plenty of clean water. Give a final polish with a soft cloth. Use no acid cleaning agents or cleaning vinegar.

Damage

Scratched surfaces should be treated by the specialist. Buff with a solvent-free polishing paste. If necessary, the surface can firstly be rubbed down with wet emery paper (N°. 800, followed by N°. 1200) before being polished. **In no case are alcohol or solvents containing acetone to be used.**

Damage resulting from inappropriate treatment by the user will not be covered by our guarantee.

Use



Beware! Increased risk of slipping when surface is wet. This is particularly so when using soap, shampoo, bath oil, etc.

Indicaciones generales, mantenimiento del plato de ducha



Indicaciones generales sobre su uso

Dejar correr el agua después de cada ducha.
Nunca deje a los niños desatendidos mientras estén en la ducha.

Mantenimiento del plato de ducha

La superficie es fácil de limpiar y cuidar. La superficie es tan lisa que apenas se ensucia. Para el cuidado diario recomendamos: una esponja, un paño suave y un poco de producto limpiador antiestático. Para que el plato de ducha conserve todo su brillo y siga repeliendo la suciedad. En caso necesario, secar con un paño suave.

Nunca utilice productos abrasivos ni disolventes, ya que dañarían la superficie del plato de ducha.

Una suciedad más fuerte se puede limpiar con una limpiador doméstico líquido, como p.ej. producto lavavajillas o solución jabonosa (diluir según instrucciones).

Quitar las manchas de cal con un producto antical. Enjuagar siempre con agua limpia y pulir con un paño. No utilizar productos de limpieza con contenido de ácido ni limpiador con ácido acético.

Daños

Las superficies rayadas deben ser reparadas por un especialista. Tratar con pasta de pulir con solvente. Si fuera necesario, la superficie se puede tratar primero con lija de agua (grano 800, luego 1200) antes de pulirla. **Nunca utilizar solventes con alcohol o acetona.**

No podemos asumir la garantía por los daños ocasionados por un tratamiento incorrecto por parte de los usuarios.

Uso



Atención: Con la humedad, la superficie se vuelve más resbaladiza. Especialmente cuando se utilizan jabones, champús, aceites de baño, etc.

Algemene aanwijzingen, onderhoudsinstructies douchekuip



Algemene gebruiksinformatie

Laat het water na elke douche weglopen.
Laat kinderen nooit alleen in de douchekuip.

Onderhoudsinstructies douchekuip

Het oppervlak kan eenvoudig gereinigd en onderhouden worden. Op het gladde oppervlak zet zich bijna geen vuil af. Gebruik voor het dagelijks onderhoud het volgende: een spons, een zachte doek en een beetje antistatisch reinigingsmiddel. De douchekuip behoudt zo haar glans en stoot vuil af. Wrijf het oppervlak indien nodig met een zachte doek droog.

Gebruik geen schuurmiddelen of oplosmiddelen die het oppervlak van de douchekuip beschadigen.

Hardnekkig vuil kan worden verwijderd met vloeibaar schoonmaakproduct, zoals bv. afwasmiddel of zeepoplossing (verdund met voldoende water).

Verwijder kalkvlekken met antikalkmiddel. Spoel steeds met voldoende zuiver water na, droog af met een doek. Gebruik geen zuurhoudende reinigingsmiddelen of azijnproducten.

Beschadigingen

Bekraste oppervlakken moeten door een deskundige behandeld worden. Behandel met een niet-oplosmiddelhoudende polijstpasta. Indien nodig kunt u vóór het opoetsen het oppervlak eerst met nat schuurpapier (nr. 800, daarna nr. 1200) behandelen. **Gebruik in geen geval alcohol- of acetonhoudende oplosmiddelen.**

Wij bieden geen garantie voor schade als gevolg van onoordeelkundige omgang door de gebruiker.

Gebruik



Opgelet! Wanneer het oppervlak nat is, dan glijdt u sneller uit. Wees extra voorzichtig wanneer u zeep, shampoo, badolie, enz. gebruikt.

Všeobecné pokyny, pokyny pro správnou údržbu vaničky



Všeobecné pokyny k použití

Po každém sprchování vypusťte vodu. Nikdy nenechávejte děti ve sprchové vaničce bez dozoru.

Pokyny pro správnou údržbu vaničky

Povrch není náročný na čištění a péči. Hladký povrch téměř nezachytává nečistotu. Pro pravidelnou údržbu doporučujeme používat houbu, měkký hadřík a malé množství antistatického čistícího prostředku. Sprchová vanička si zachová lesk a zabraňuje usazování nečistot. V případě nutnosti vyčistěte vaničku dosucha měkkým hadříkem.

Nepoužívejte čisticí prostředky a rozpouštědla, které by mohly poškodit povrch vaničky.

Silné nečistoty odstraňte tekutým čističem pro domácnost jako např. prostředkem na mytí nádobí nebo mydlovým roztokem (dbejte na předpis ohledně ředění).

Vápenné skvrny odstraňte prostředkem na odstranění vápenných skvrn. Vždy vanu opláchněte dostatečným množstvím čisté vody a přešetřete ji hadříkem. Nepoužívejte čisticí prostředky obsahující kyseliny nebo octové čističe.

Poškození

Poškrábaný povrch by měl ošetřit odborník. Ošetřujte jej leštící pastou bez rozpouštědel. V případě potřeby můžete povrch před leštěním nejprve ošetřit papírem pro broušení za mokra (n°800, poté n°1200).
V žádném případě nepoužívejte rozpouštědla obsahující alkohol nebo aceton.

Na škody, které vzniknou nesprávnou manipulací ze strany uživatele, se nevztahuje záruka.

Použití



Upozornění! Pokud je povrch vlhký, hrozí zvýšené nebezpečí uklouznutí, zvláště při používání mýdla, šamponů, sprchových olejů apod.

Ogólne wskazówki, czyszczenie wanny



Informacje ogólne dotyczące użytkowania

Po każdej kąpieli należy spuszczać wodę. Nie należy nigdy zostawiać dzieci bez nadzoru w wannie.

Czyszczenie wanny

Powierzchnia jest łatwa do czyszczenia i konserwacji. Z gładkiej powierzchni bardzo łatwo usunąć wszelkie zabrudzenia. Zalecane jest regularne czyszczenie przy użyciu gąbki lub miękkiej szmatki oraz antystatycznego środka czyszczącego. Dzięki czyszczeniu wanna zachowuje blask i nie brudzi się łatwo. W razie potrzeby wannę należy przetrzeć miękką i suchą ściereczką.

Nie należy stosować środków czyszczących ani rozpuszczalników, które uszkadzają powierzchnię wanny.

Silne zabrudzenia należy usunąć płynnym środkiem czyszczącym np. płynem do mycia naczyń lub mydłem w płynie (przestrzegając zaleceń dotyczących rozcieńczeń).

Osady usuwać środkami do usuwania kamienia. W trakcie splukiwać dużą ilością czystej wody, następnie polerować ściereczką. Nie stosować środków czyszczących zawierających kwasy lub opartych na occie.

Uszkodzenia

Zadrapanie powierzchni powinny być regenerowane przez specjalistę. Regenerować pastą polerską bez środków żrących. W razie konieczności można przygotować powierzchnię do polerowania wilgotnym papierem ściernym (nr 800, następnie nr 1200).
W żadnym wypadku nie stosować rozpuszczalników zawierających alkohol lub aceton.

Szkody powstałe na skutek nieprawidłowego użytkowania nie podlegają odpowiedzialności z tytułu gwarancji.

Użytkowanie



Uwaga! Niebezpieczeństwo poślizgnięcia się wzrasta, kiedy powierzchnia wanny jest wilgotna. Ma to miejsce zwłaszcza w przypadku użycia mydła, szamponu, olejków do kąpieli itp.

Általános útmutatás, a zuhanykád tisztítása



Általános használati tudnivalók

Minden zuhanyozás után hagyja lefolyni a vizet. Ne hagyjon gyermekeket felügyelet nélkül a zuhanykád-ban.

A zuhanykád tisztítása

A felület egyszerűen tisztítható és ápolható. A sima felületen nem tapadnak meg a szennyeződések. A rendszeres tisztításhoz javasolt eszközök: egy szivacs, egy puha kendő és valami antistatikus tisztítószer. Így a zuhanykád megtartja a csillogását, és tisztítani fogja a szennyeződéseket. Ha szükséges, törölje szárazra egy puha kendővel.

Kerülje a súrolószerek vagy oldószerek használatát, mert ezek megsérthetik a zuhanykád felszínét.

A makacs szennyeződésekét folyékony háztartási tisztítószerrel, például mosogatószerrel vagy szappanos vízzel (ügyeljen a hígítási arányra) távolíthatja el.

A vízkő eltávolításához használjon vízkőoldót. Bő, tiszta vízzel mossa le, és törölkendővel törölje át. Ne használjon sav- vagy ecettartalmú tisztítószereket.

Sérülések

A megkarcolódott felületek kezelésével szakembert kell megbízni. A kád felületét oldószertmentes polírozó pasztával kell átkenni. Ha szükséges, polírozás előtt a felületet nedves csiszolópapírral (800-as, majd 1200-as finomságú) kell kezelni. **Soha ne használjon alkohol- vagy acetontartalmú oldószert.**

Nem vállalunk garanciális felelősséget olyan sérülések esetén, amelyek a felhasználó szakszerűtlen kezelése miatt következnek be.

Használat



Vigyázat! A nedves felület megnöveli kiszálláskor a megcsúszás veszélyét. Ez főleg akkor állhat fent, ha szappant, sampont, fürdőolajt stb. használ.

**Общие указания,
руководство по уходу за ванной**



Общие указания по использованию

После каждого принятия душа спускайте воду. Никогда не оставляйте детей без присмотра в ванной.

Руководство по уходу за ванной

Верхнюю поверхность очень легко поддается чистке и уходу. К гладкой поверхности не пристаёт грязь. Для регулярного ухода мы рекомендуем использовать губку, мягкую ткань и небольшое количество антистатического чистящего средства. Ванна сохраняет блеск и является устойчивой к загрязнению. При необходимости вытирайте поверхность досуха мягкой тканью.

Избегайте применения чистящих средств или растворителей, которые могут повредить поверхность ванны.

Сильное загрязнение удаляют жидким очистителем, например, средством для мытья посуды или мыльным щелочным раствором (соблюдать инструкцию по растворению).

Пятна известкового налета удаляют средствами для удаления налета. После этого всегда необходимо промыть ванну большим количеством воды и отполировать тканью. Не использовать любые чистящие средства, содержащие кислоту или уксус.

Повреждения

Пощипанную поверхность должен обработать специалист. Такая поверхность обрабатывается полировочной пастой без растворителя. При необходимости верхняя поверхность может быть обработана перед полировкой мокрой шлифовальной бумагой (№ 800, затем № 1200). **Ни в коем случае не используйте растворители, содержащие алкоголь или ацетон.**

Повреждения, возникшие при неправильном обращении со стороны пользователя, не попадают под действие гарантийного обслуживания.

Использование



Будьте осторожны! Когда поверхность влажная, можно поскользнуться. Чаще всего это происходит при использовании мыла, шампуня, масел и других подобных средств.

LAUFEN

Laufen Bathrooms AG
Wahlenstrasse 46
CH-4242 Laufen, Switzerland
www.laufen.com

LAUFEN QUALITY CONTROL

Controller's Name: _____

Fabrication-No.: _____

Date: _____



Keramik Holding AG LAUFEN Postfach 432 CH-4242 Laufen
EN 14527