

Raindance

Duschpaneel Lift 180 2jet Aufputz

Oberflächen: **Edelmatt** Artikelnummer: **27008000**



Beschreibung

Merkmale

- Besteht aus: Duschpaneel, Kopfbrause, Stabhandbrause, Brauseschlauch, Brausehalter
- Kopfbrause Raindance S 180 Air
- Brausekopfgröße: 180 mm
- Brausearmlänge: 420 mm
- Höhenverstellung: 200 mm
- Strahlart (Kopfbrause): RainAir, Schwallstrahl
- Durchflussmenge RainAir Strahl (bei 3 bar): 14 l/min
- Durchflussmenge RainFlow (bei 3 bar): 17 l/min
- Heißwasserverbrühschutz bei 40°
- einstellbare Heißwasserbegrenzung
- isolierte Wasserführung
- Stichmaß: 150 ± 12 mm
- Anschlussgewinde G 1/2
- Montageort: Wand
- Montageart: Aufputzinstallation
- für Durchlauferhitzer geeignet
- Anschlussgröße: DN15
- P-IX 19971/IBO

Technologie



Designpreise



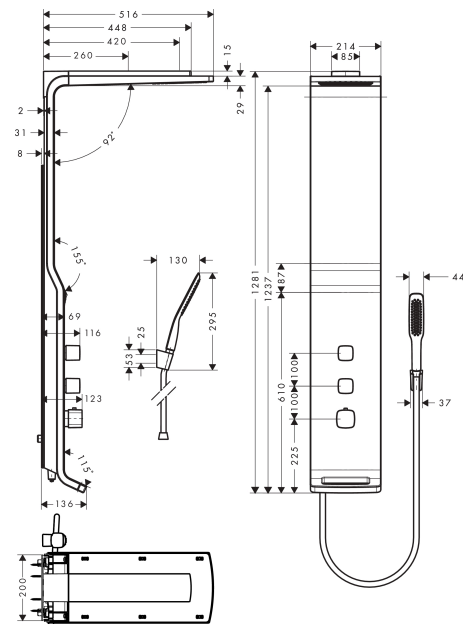
Zertifikate



Produktabbildung



Maßzeichnung



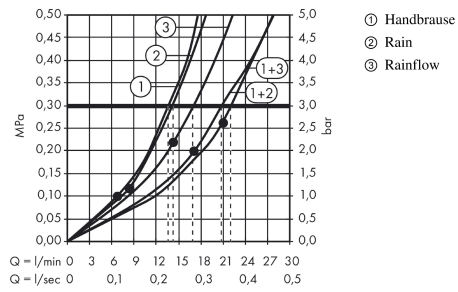
Raindance

Duschpaneel Lift 180 2jet Aufputz

Oberflächen: **Edelmatt** Artikelnummer: **27008000**



Durchflussdiagramm



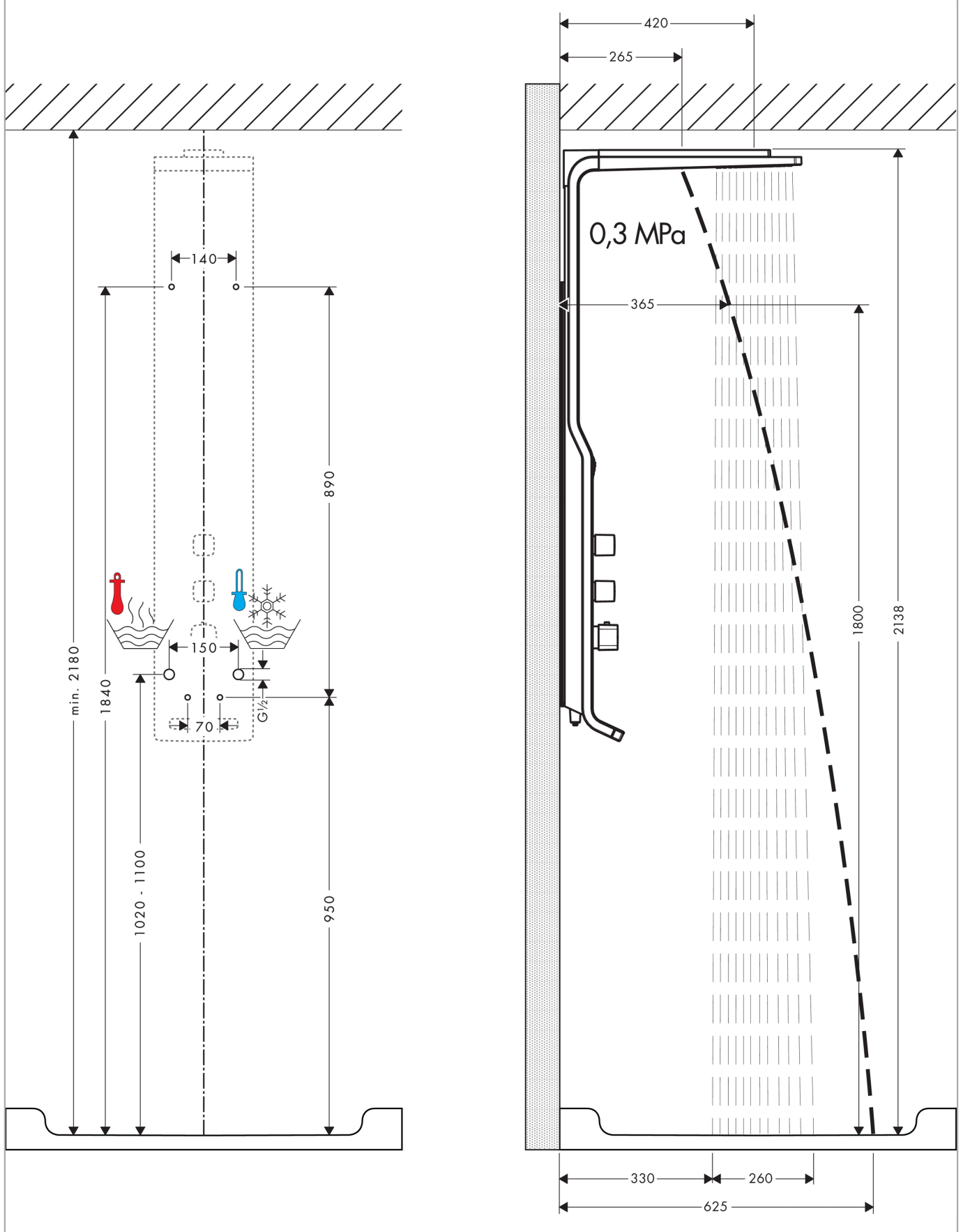
Raindance

Duschpaneel Lift 180 2jet Aufputz

Oberflächen: **Edelmatt** Artikelnummer: **27008000**



Einbaubeispiel

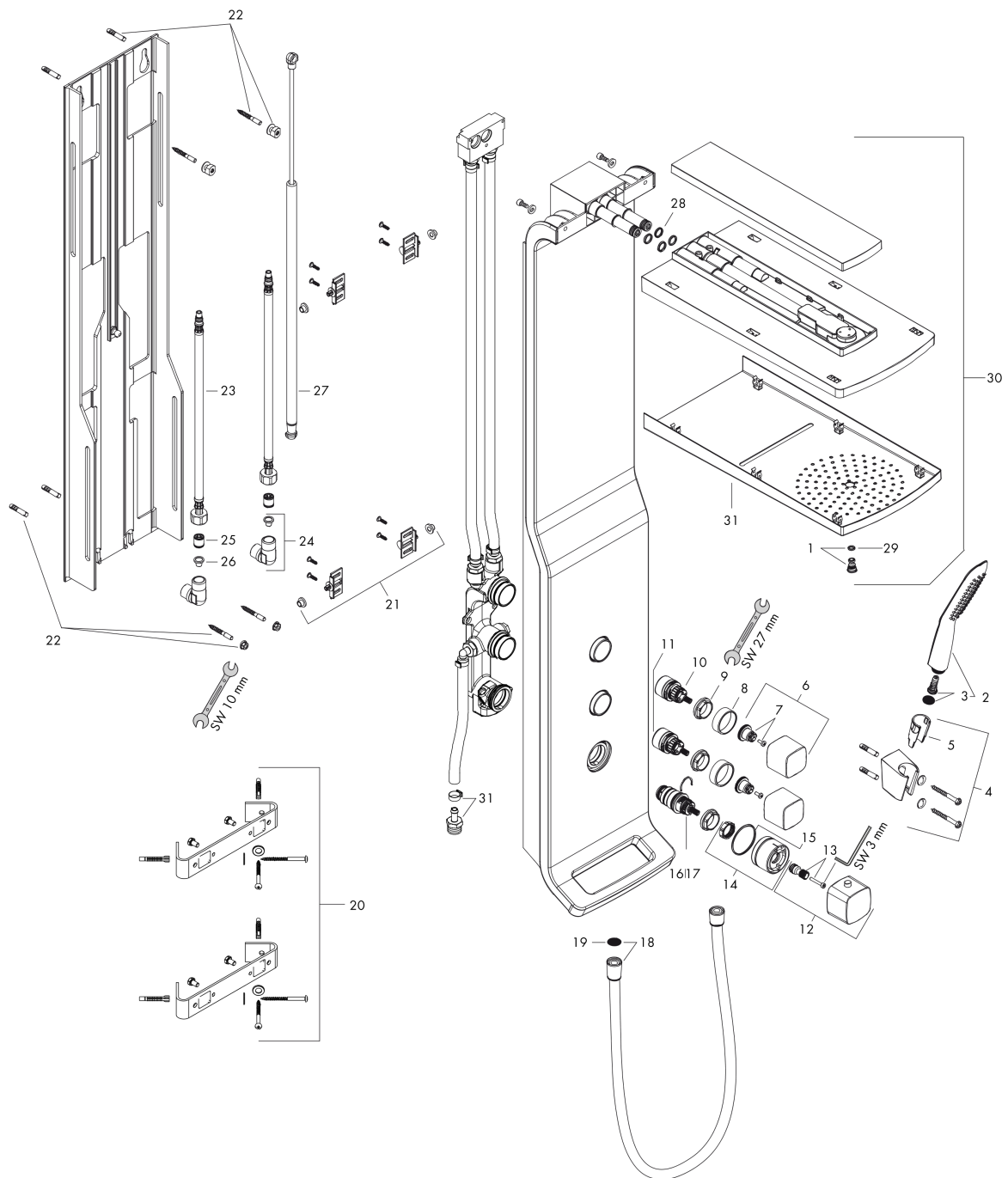


Raindance
Duschpaneel Lift 180 2jet Aufputz
 Oberflächen: **Edelmatt** Artikelnummer: **27008000**



Explosionszeichnung

Baujahr: >04/12



Raindance

Duschpaneel Lift 180 2jet Aufputz

Oberflächen: **Edelmatt** Artikelnummer: **27008000**



Ersatzteilliste

Baujahr: >04/12

Pos.	Beschreibung	Artikelnummer	PG	VE
1	Luftdüse	95794000	0	1
2	Handbrause	28558000	0	1
3	Filtereinsatz	97708000	0	1
4	Handbrausenhalter	28331000	0	1
5	Futter	98918000	0	1
6	Griff	95874000	0	1
7	Schnappeinsatz mit Schraube	94184000	0	1
8	Rosette	99003000	0	1
9	Mutter	98913000	0	1
10	Absperreinheit inkl. Umsteller	98283000	0	1
11	Absperreinheit	95800000	0	1
12	Thermostatgriff	95875000	0	1
13	Griffadapter	96435000	0	1
14	Hülse	95876000	0	1
15	O-Ring 36x2	98156000	0	1
16	Temperatur Regeleinheit	98282000	0	1
17	Regeleinheit für vertauschte Anschlüsse	92373000	0	1
18	Brauseschlauch Isiflex'B 1,60 m	28276000	0	1
19	Dichtung	98058000	0	1
20	Eckmontageset	27999000	0	1
21	Gleitrollen-Set	99002000	0	1
22	Befestigungssatz	95877000	0	1
23	Anschlussschlauch 700 mm M10x1 G½	95784000	0	1
24	Schlauchanschlußwinkel	25967000	0	1
25	Rückflußverhinderer-Set DW 15	94074000	0	1
26	Schmutzfangsieb	97973000	0	1
27	Gasfeder	95878000	0	1
28	O-Ring 12x2	98214000	0	1
29	O-Ring 7x2	98419000	0	1
30	Kopfbrause	92246880	0	1
31	Strahlscheibe kpl.	92247880	0	1
32	Anschlußnippel	97594000	0	1