

Crometta S
Showerpipe 240 1jet mit Thermostat
 Oberflächen: **Chrom** Artikelnummer: **27267000**



Beschreibung

Merkmale

- Besteht aus: Kopfbrause, Handbrause, Brausethermostat, Brauseschlauch, Schieber
- um 45° verstellbarer Neigungswinkel des Schiebers
- Kopfbrause Crometta S 240
- Brausekopfgröße: 240 mm
- Kopfbrause im Winkel verstellbar
- Strahlart: Rain
- Durchflussmenge Rain Strahl (bei 3 bar): 16 l/min
- Betriebsdruck: min. 1,2 bar/max. 10 bar
- vollverchromte Strahlscheibe
- Brausearmlänge: 350 mm
- Thermostat Ecostat 1001 CL
- Sicherheitssperre bei 40° C
- einstellbare Heißwasserbegrenzung
- Montageart: Aufputzinstallation
- Anschlussgröße DN15
- Anschlussgewinde G 1/2
- Stichmaß 150 ± 12 mm
- höhenverstellbare Handbrausehalterung
- Steigrohr in der Höhe ablängbar
- ACS 18 ACC NY 144, valide jusqu'au 23.04.2023
- JWWA C-279

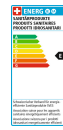
Technologie



Designpreise



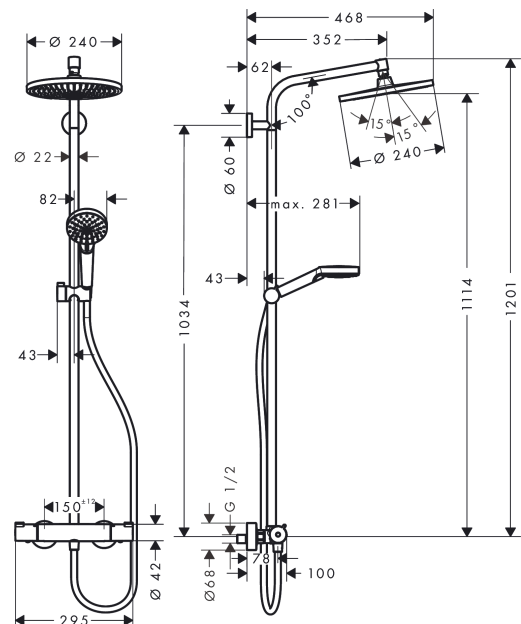
Zertifikate



Produktabbildung



Maßzeichnung



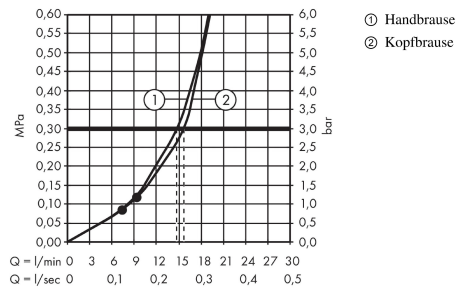
Crometta S

Showerpipe 240 1jet mit Thermostat

Oberflächen: **Chrom** Artikelnummer: **27267000**



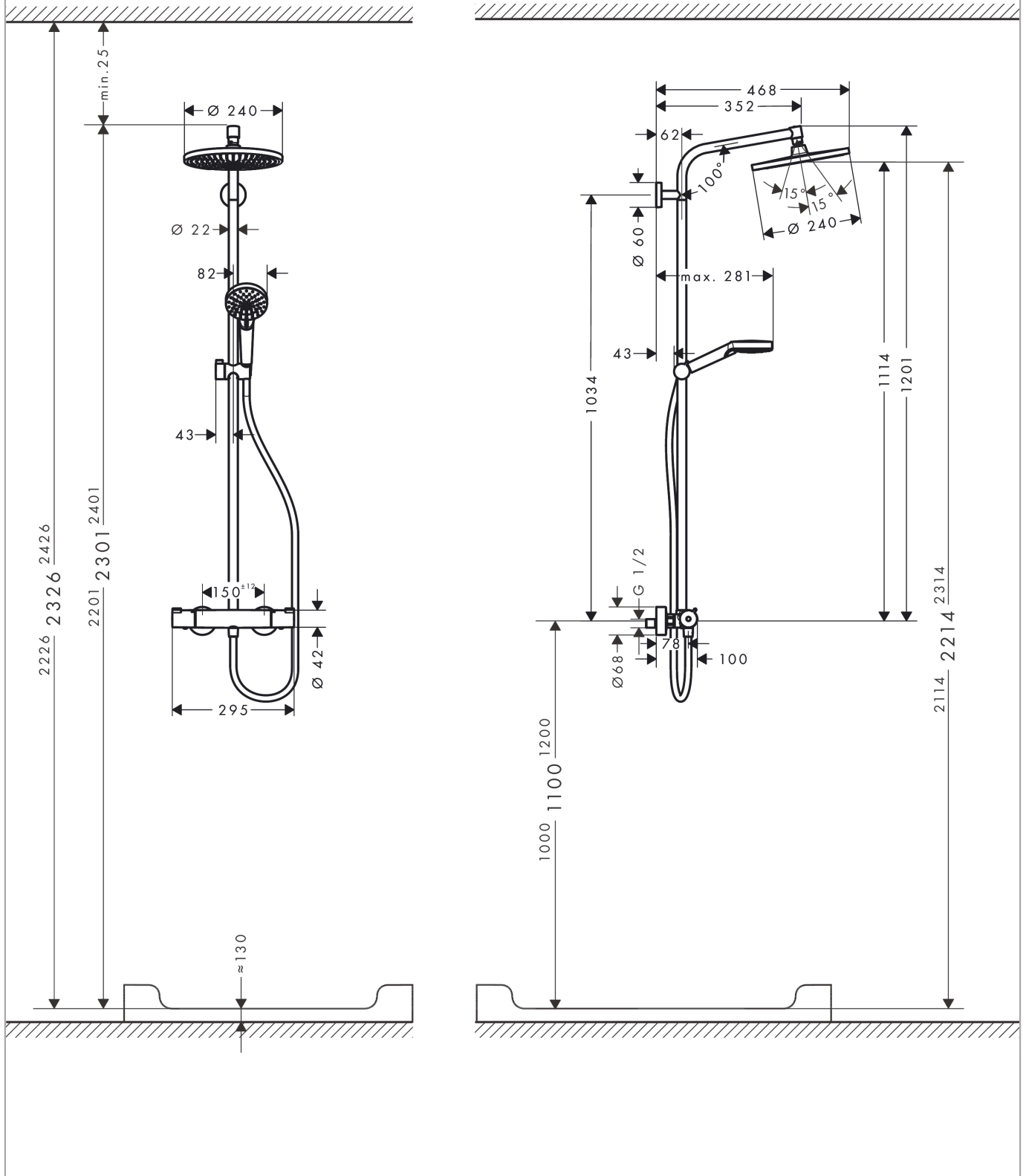
Durchflussdiagramm



Crometta S
Showerpipe 240 1jet mit Thermostat
 Oberflächen: **Chrom** Artikelnummer: **27267000**



Einbaubeispiel

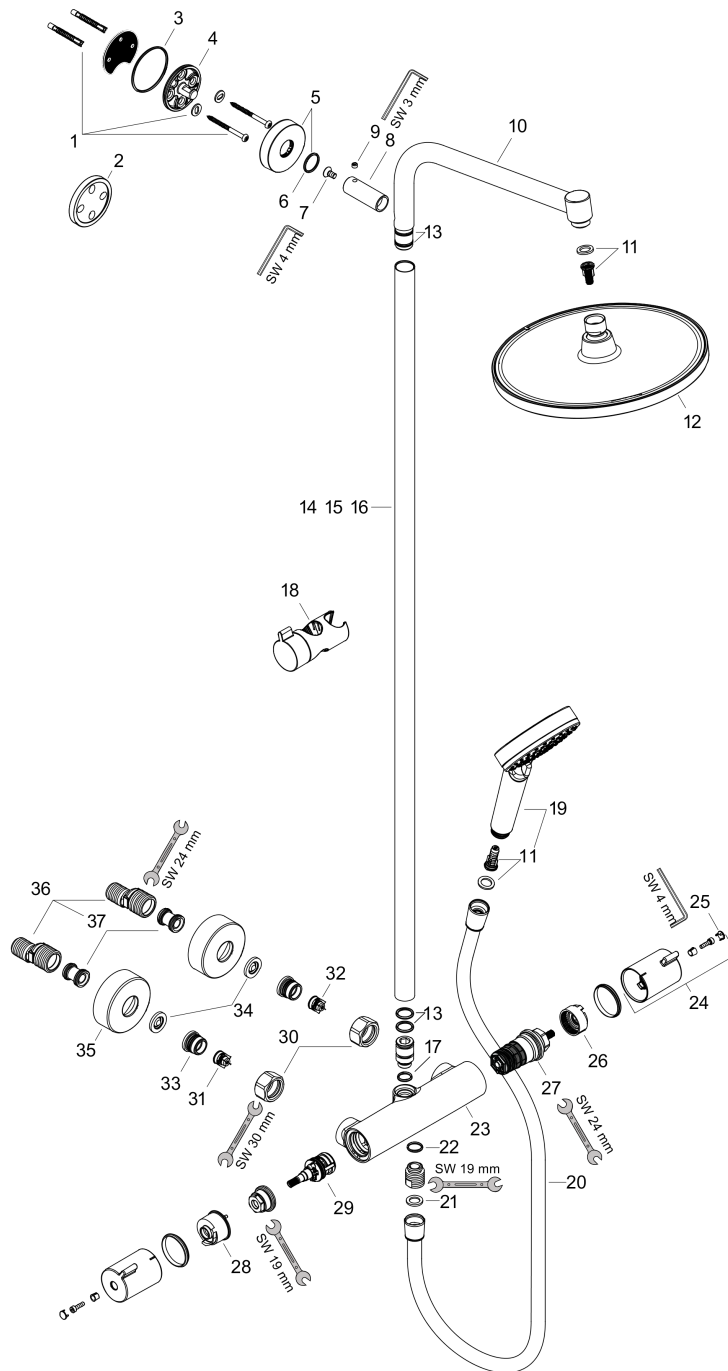


Crometta S
Showerpipe 240 1jet mit Thermostat
 Oberflächen: **Chrom** Artikelnummer: **27267000**



Explosionszeichnung

Baujahr: >06/19



Crometta S

Showerpipe 240 1jet mit Thermostat

Oberflächen: **Chrom** Artikelnummer: **27267000**



Ersatzteilliste

Baujahr: >06/19

Pos.	Beschreibung	Artikelnummer	PG	VE
1	Befestigungsteile	96179000	0	1
2	Fliesenausgleichsscheibe	95239000	0	1
3	O-Ring 50x2	98187000	0	1
4	Wandflansch	95688000	0	1
5	Rosette Ø 60 mm	95692000	0	1
6	O-Ring 20x2	98165000	0	1
7	Schraube	92137000	0	1
8	Hülse	92166000	0	1
9	Madenschraube M6x5	98447000	0	1
10	Brausearm	93072000	0	1
11	Filtereinsatz	97708000	0	1
12	Kopfbrause	26723000	0	1
13	O-Ring 15x2,5	98131000	0	1
14	Rohr 1000 mm	96743000	0	1
15	Rohr 1200 mm	95665000	0	1
16	Rohr 1450 mm	96770000	0	1
17	O-Ring 12x2,25	98382000	0	1
18	Schieber kompl.	92366000	0	1
19	Handbrause	26330400	0	1
20	Brauseschlauch Isiflex'B 1,60 m	28276000	0	1
21	Dichtung	98058000	0	1
22	O-Ring 14x2	98129000	0	1
23	Thermostat	93352000	0	1
24	Griff	92836000	0	1
25	Abdeckkappe	95433000	0	1
26	Anschlagscheibe für Temperatur Regeleinheit	95041000	0	1
27	Temperatur Regeleinheit	94282000	0	1
28	Anschlagscheibe für Absperreinheit	98674000	0	1
29	Absperreinheit inkl. Umsteller	96509000	0	1
30	Muttern Set	96157000	0	1
31	Rückflussverhinderer (druckbeständig bis 2 MPa)	93136000	0	1
32	Rückflußverhinderer	96737000	0	1
33	O-Ring 17x1,5	98137000	0	1
34	Siebichtung	96922000	0	1
35	Rosette Ø 68 mm	96467000	0	1
36	S-Anschluss Set (±12 mm)	94140000	0	1
37	Schalldämpfer	96429000	0	1