

Diese Anleitung muss dem Benutzer ausgehändigt werden. Garantie/Haftung nur bei Montage gemäss Anleitung durch eine konzessionierte Fachkraft und gemäss örtlicher Vorschriften.

Cette instruction doit être remise à l'utilisateur. Garantie/responsabilité uniquement assurées en cas de montage conforme au mode d'emploi, effectué par un spécialiste concessionnaire et en fonction des prescriptions locales.

Le presenti istruzioni devono essere consegnate all'utilizzatore. Garanzia/responsabilità assicurate soltanto in caso di montaggio conforme alle istruzioni per l'uso e eseguito da uno specialista concessionario in funzione delle prescrizioni locali.

This instruction must be given to the user. Guarantee/Liability only when assembled by an approved specialist in accordance with the instructions and local regulations.

Se entregará este manual de instrucciones al usuario. Garantía/Responsabilidad sólo cuando está montado según las instrucciones de un profesional autorizado y de conformidad con la normativa local.

Deze handleiding moet aan de gebruiker worden bezorgd. Garantie/aansprakelijkheid enkel bij montage volgens de handleiding door een bevoegde vakman en volgens de lokale voorschriften.

Tento návod musí být předán uživateli. Garance/záruka pouze při montáži, prováděné dle návodu osobou odborně způsobilou s příslušnou koncesí a dle předpisů platných v místě.

Ši instrukcija turi būti perduota naudotojui. Garantija/turtinė atsakomybė suteikiama, jei montavimą pagal instrukciją atlieka kvalifikuotas specialistas pagal vietinius reikalavimus.

Użytkownikowi należy zapewnić dostęp do tej instrukcji obsługi. Gwarancja/odpowiedzialność prawna wyłącznie w przypadku montażu wykonanego przez upoważnionego specjalistę zgodnie z instrukcją oraz lokalnymi przepisami.

Jelen útmutatót a felhasználó rendelkezésére kell bocsátani. Garancia/felelősség csak engedéllyel rendelkező szakember által végrehajtott, az útmutatásnak és a helyi előírásoknak megfelelő szerelés esetén.

Данное руководство должно быть передано пользователю. Гарантия действительна только в том случае, если монтаж выполнен специалистом согласно инструкции и с учетом местных предписаний.

Това ръководство трябва да бъде връчено на потребителя. Гаранция / отговорност само при монтаж в съответствие с ръководството от лицензиран специалист и в съответствие с местните разпоредби.

# ILBAGNO**ALESSI** One

Art.-Nr. 8.7097.0

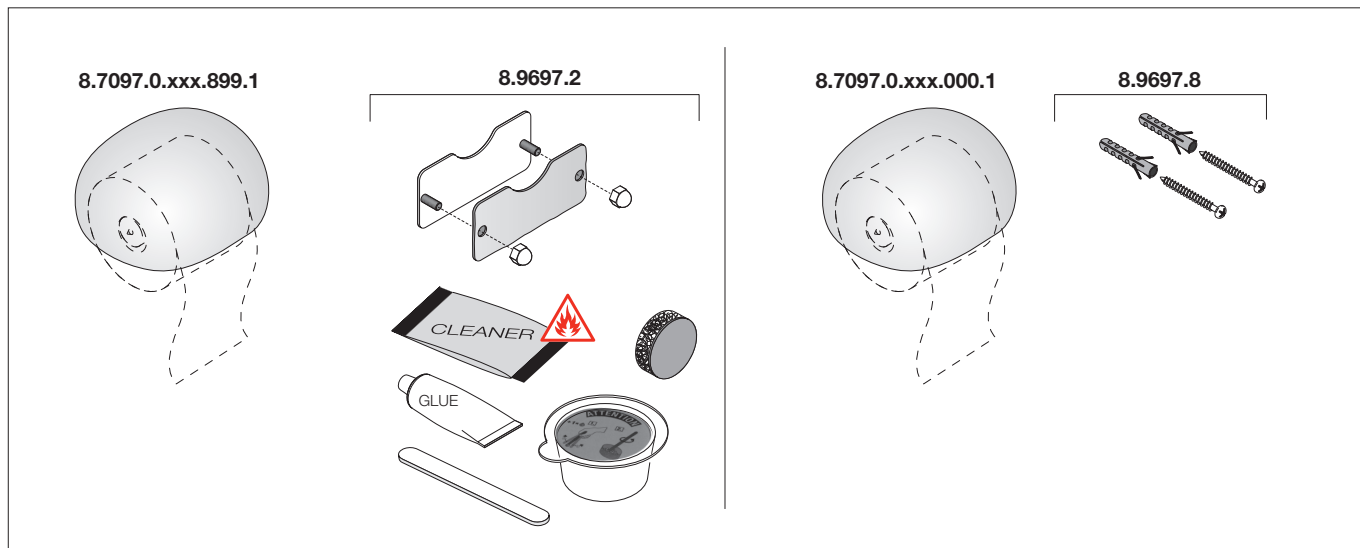
Papierrollenhalter • Porte-papier • Portarotolo • Toilet paper holder • Portarrollos • Closetrolhouder  
Drżák toaletního papíru • Tualetinio popieriaus laikiklis • Uchwyt na papier toaletowy • WC-papír tartó  
Держатель для туалетной бумаги • Поставка за тоалетна хартия



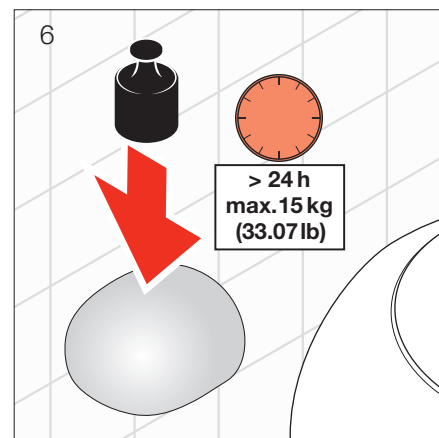
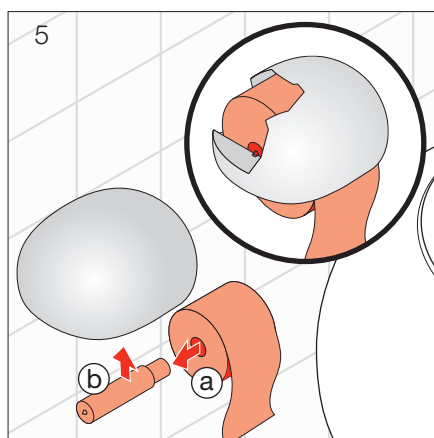
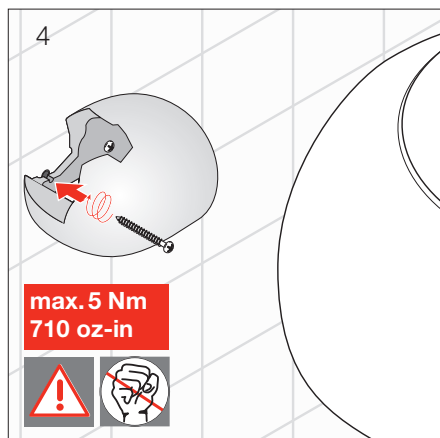
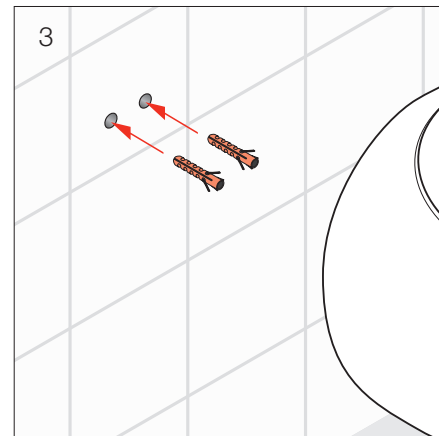
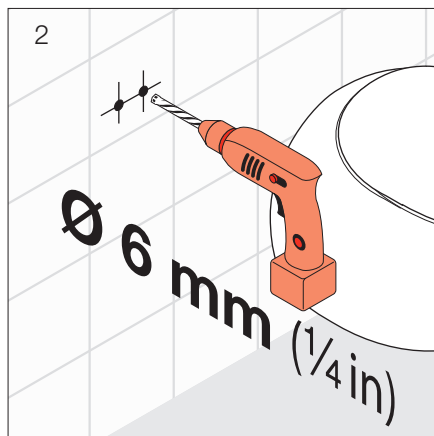
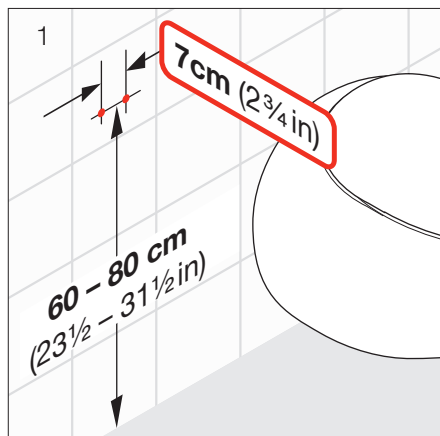
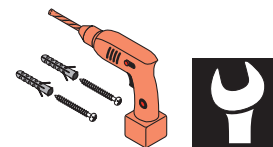
ILBAGNO**ALESSI** One

# ILBAGNO **ALESSI** One

**Lieferumfang** Alcance del suministro Zakres dostawy  
**Contenu du colis** Toebehoren Szállítási terjedelem  
**Distinta dei pezzi** Rozsah dodávky Komplektacja  
**Parts list** Dalių sąrašas Списание на деталите

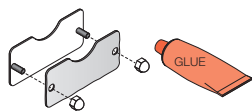


**Montageablauf** Proceso de montaje Odplyw montażowy  
**Exécution du montage** Montageverloop A szerelés menete  
**Esecuzione del montaggio** Průběh montáže Последовательность монтажа  
**Assembly procedure** Montavimo tvarka Протичане на монтажа



# LAUFEN

Bathroom Culture since 1892 www.laufen.com



**Montageablauf**  
**Exécution du montage**  
**Esecuzione del montaggio**  
**Assembly procedure**

**Proceso de montaje**  
**Montageverloop**  
**Průběh montáže**  
**Montavimo tvarka**

**Odplyw montażowy**  
**A szerelés menete**  
**Последовательность монтажа**  
**Протичане на монтажа**



**KLEBER**

**DE** Darf nicht in Hände von Kindern gelangen. Hautkontakt mit **Kleber** ist unbedenklich. Einfach unter fließendem Wasser mit Seife spülen. Nach Augenkontakt mit viel Wasser mehrere Minuten spülen, dabei Augenlid offen halten und Arzt aufsuchen. Beim Verschlucken sofort ärztlichen Rat einholen. Ausgehärtete Produktreste können in kleinen Mengen zum Hausmüll gegeben werden.



**COLLE**

**FR** Conserver hors de portée des enfants. Le contact de la peau avec la **colle** est sans danger. Rincer simplement avec du savon sous l'eau courante. En cas de contact avec les yeux, rincer abondamment avec de l'eau pendant plusieurs minutes en maintenant les paupières ouvertes et consulter un médecin. En cas d'ingestion, consulter immédiatement un médecin. Les résidus de produit séchés peuvent être déposés en petites quantités dans les ordures ménagères.



**ADESIVO**

**IT** Conservare fuori della portata dei bambini. Il contatto della pelle con l'**adesivo** non è nocivo per la salute. Lavare la parte interessata con sapone sotto l'acqua corrente. A seguito di contatto con gli occhi sciacquare a lungo con abbondante acqua tenendo aperte le palpebre, e consultare un medico. In caso di ingestione consultare immediatamente un medico. I residui induriti del prodotto possono essere smaltiti in piccole quantità nei rifiuti domestici.



**REINIGER**

Darf nicht in Hände von Kindern gelangen. Kühl an einem gut belüfteten Ort aufbewahren. Flüssigkeit und Dampf des **Cleaners** ist leicht entzündbar. Vor Hitze, Funken, offener Flamme und heißen Oberflächen fernhalten. Nicht rauchen. Kann Schläfrigkeit und Benommenheit verursachen. Verursacht schwere Augenreizung. Nach Augenkontakt mit viel Wasser mehrere Minuten spülen. Bei anhaltender Augenreizung ärztlichen Rat einholen. Ist ärztlicher Rat erforderlich, Verpackung oder Etikett bereithalten.



**NETTOYANT**

Conserver hors de portée des enfants. Conserver au frais dans un endroit bien aéré. Le liquide et les vapeurs du **nettoyant** sont facilement inflammables. Tenir à l'écart de la chaleur, des étincelles, des flammes nues et des surfaces chaudes. Ne pas fumer. Peut provoquer somnolence et vertiges. Provoque une sévère irritation des yeux. En cas de contact avec les yeux, rincer abondamment avec de l'eau pendant plusieurs minutes. Si l'irritation persiste, consulter un médecin. En cas de consultation d'un médecin, garder à disposition l'emballage ou l'étiquette du produit.



**CLEANER**

Conservare fuori della portata dei bambini. Conservare in un luogo fresco e ben ventilato. Il **cleaner** e i suoi vapori sono facilmente infiammabili. Tenere lontano da calore, scintille, fiamme libere e superfici bollenti. Non fumare. Può causare sonnolenza e stordimento. Causa gravi irritazioni agli occhi. A seguito di contatto con gli occhi sciacquare a lungo con abbondante acqua. Se l'irritazione persiste consultare un medico. Se si rende necessario consultare un medico, tenere a portata di mano la confezione o l'etichetta.

## GEBRAUCHSHINWEISE

**Klebstoff** eignet sich hervorragend zur Befestigung ohne Bohrlöcher auf tragfähigen, rauen und glatten Untergründen wie Fliesen, Naturstein, Beton, Glas, Holz, Laminaten, Metallen und vielen Kunststoffen. Auf weniger tragfähigen Untergründen wie Tapeten, Putz, Farben etc. ist die Tragfähigkeit nicht gegeben.

**Verarbeitungstemperatur von + 5 °C bis + 40 °C.**

## MODE D'EMPLOI

La **colle** convient parfaitement à la fixation sans trous forés sur des surfaces poreuses, rugueuses et lisses telles que le carreau, la pierre naturelle, le béton, le verre, le bois, le stratifié, le métal et de nombreuses matières plastiques. La force portante n'est pas garantie sur des surfaces à plus faible capacité portant telles que le papier peint, l'enduit, la peinture, etc. **Température de traitement de + 5 °C à + 40 °C.**

## AVVERTENZE DI UTILIZZO

L'**adesivo** è ideale per fissare senza forare su superfici portanti, lisce e ruvide, come piastrelle, pietra naturale, calcestruzzo, vetro, legno, laminati, metalli e numerosi tipi di plastica. La portata non è data sulle superfici meno portanti, come tappezzerie, intonaco, colori, ecc.

**Temperatura di lavorazione: da + 5 °C a + 40 °C.**



**ADHESIVE**

**EN** Must be kept away from children. Skin contact with the **adhesive** is of no consequence. Simply wash with soap and flowing water. In the event of contact with the eyes, flush with a large volume of water for several minutes whilst holding your eyelids open and contact a doctor. If you should swallow it contact a doctor immediately. Hardened product remnants can be disposed of in small quantities in the household waste.



**PEGAMENTO**

**ES** Mantener fuera del alcance de los niños. El **pegamento** es inocuo al contacto con la piel. Basta con aclarar con agua corriente y jabón. Tras el contacto con los ojos, aclarar durante varios minutos con agua abundante, manteniendo el párpado abierto y consultar a un médico. En caso de ingestión es preciso buscar atención médica inmediata. Los restos de producto endurecido pueden eliminarse con la basura doméstica, siempre que sea en pequeñas cantidades.



**LIJM**

**NL** Buiten bereik van kinderen houden. Huidcontact met de **lijm** is veilig. Gewoon afspoelen onder stromend water met zeep. Na contact met de ogen met veel water spoelen gedurende een aantal minuten, oogleden open houden en een arts raadplegen. Indien lijm is ingeslikt, onmiddellijk een arts raadplegen. Uitgeharde productresten kunnen in kleine hoeveelheden worden afgevoerd met het huisvuil.



**CLEANER**

Must be kept away from children. Store in a cool, well-ventilated location. Liquid and vapour from the **Cleaner** is slightly flammable. Keep away from heat, sparks, open flames and hot surfaces. Do not smoke. Can cause drowsiness and dizziness. Causes severe irritation of the eyes. In the event of contact with the eyes, flush with a large volume of water for several minutes. Consult a doctor if the irritation to the eyes remains for an extended period. If you need to contact a doctor, keep the packaging or label to hand.



**LIMPIADOR**

Mantener fuera del alcance de los niños. Guardar en un lugar fresco y bien ventilado. El líquido y el vapor del **limpiador** son fácilmente inflamables. Mantenerlo alejado del calor, de las chispas, las llamas abiertas y las superficies calientes. No fumar. Puede provocar somnolencia y aturdimiento. Provoca una fuerte irritación ocular. Tras el contacto con los ojos, aclarar con agua abundante durante varios minutos. En caso de irritación ocular persistente, consultar a un médico. Si se requiere asistencia médica, mostrar el envase o la etiqueta.



**CLEANER**

Buiten bereik van kinderen houden. Op een koele en goed geventileerde plaats bewaren. Vloeistof en damp van de **cleaner** zijn licht ontbrandbaar. Uit de buurt van warmte, vonken, open vuur en hete oppervlakken houden. Niet roken. Kan slaperigheid of duizeligheid veroorzaken. Veroorzaakt ernstige oogirritatie. Na oogcontact meerdere minuten met veel water spoelen. Indien de oogirritatie blijft, een arts raadplegen. Als medisch advies nodig is, de verpakking of het etiket bij de hand houden.

## INSTRUCTIONS FOR USE

**Adhesive** is excellently suited for fixing without drilled holes on rough and smooth substrates that are capable of holding the weight, such as tiles, natural stone, concrete, glass, wood, laminates, metal and many plastics. On substrates that are less able to carry the weight, such as wallpaper, plaster, paint etc., the carrying capacity is not guaranteed.

**Temperature for use from + 5 °C to + 40 °C.**

## INSTRUCCIONES DE USO

El **adhesivo** resulta idóneo para la fijación sin perforaciones sobre superficies firmes, ásperas o lisas, tales como azulejos, piedra natural, hormigón, vidrio, madera, laminado, metal y muchos tipos de plástico.

En caso de superficies con menor capacidad de carga, como por ejemplo papel pintado, pintura desconchada, pintura, etc. no se garantiza la resistencia de fijación.

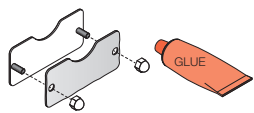
**Temperatura de manipulación de + 5 °C a + 40 °C.**

## GEBRUIKSAANWIJZINGEN

**Lijm** is zeer geschikt voor montage zonder boren van gaten op stevige, ruwe en gladde oppervlakken zoals tegels, natuursteen, beton, glas, hout, laminaat, metaal en vele kunststoffen. Op minder stevige ondergronden zoals behang, gips, verf, enz. houdt de lijm niet.

**Verwerkingstemperatuur van + 5 °C tot + 40 °C.**

# LAUFEN



**Montageablauf**  
**Exécution du montage**  
**Esecuzione del montaggio**  
**Assembley procedure**

**Proceso de montaje**  
**Montageverloop**  
**Průběh montáže**  
**Montavimo tvarka**

**Odplýv montážový**  
**A szerelés menete**  
**Последовательность монтажа**  
**Протичане на монтажа**



## LEPIDLO

**CS** Udržujte mimo dosah dětí. **Lepidlo** nesmí přijít do styku s pokožkou. Jednoduše smyjte mýdlem pod tekoucí vodou. V případě vniknutí do očí vymyjte několik minut velkým množstvím vody, přitom si držte oční víčko a vyhledejte lékaře. Při vdechnutí se ihned poraďte s lékařem. Ztvrdlé zbytky výrobku lze v malých množstvích přidat do domovního odpadu.



## KLIJAI

**LT** Neturi patekti į rankas vaikams. Patekę ant odos **klijai** nepavojingi. Tiesiog nuplaukite po tekančiu vandeniu su muilu. Patekus į akis, kelias minutes plauti dideliu kiekiu vandens. Tuomet akių voką laikyti atmerktą ir kreiptis į gydytoją. Nurijus iš karto kreiptis į gydytoją. Nedidelius sukietėjusį produkto likučius kiekius galima mesti į buitines atliekas.



## KLEJ

**PL** Przechowywać w miejscu niedostępnym dla dzieci. **Klej** jest bezpieczny przy kontakcie ze skórą. Spłukiwać bieżącą wodą z mydłem. W razie kontaktu z oczyma płukać przez kilka minut, rozwierając powieki. Następnie skontaktować się z lekarzem. W przypadku połknięcia natychmiast zasięgnąć porady lekarza. Utwardzone pozostałości produktu można usuwać w małych ilościach razem z odpadami komunalnymi.



## ČISTIČÍ PROSTŘEDEK

Udržujte mimo dosah dětí. Skladujte na chladném a dobře větraném místě. **Čistící přípravek** je tekutý a vlhký, díky tomu snadno vzplane. Udržujte v dostatečné vzdálenosti od zdrojů tepla, jisker, otevřeného ohně a horkých ploch. V blízkosti čistícího prostředku nekuřte. Může vyvolat ospalost a malátnost. Způsobuje silné podráždění očí. V případě vniknutí do očí vymyjte několik minut velkým množstvím vody. Při přetrvávajícím podráždění očí se poraďte s lékařem. V případě nutnosti pomoci lékařem mějte po ruce balení nebo etiketu.



## VALYMO PRIEMONĖ

Neturi patekti į rankas vaikams. Laikyti vésioje, gerai vėdinamame vietoje. **Valymo priemonė** skystis ir garai yra labai degūs. Laikyti toliau nuo karščio šaltinių, kibirkščių, atviros liepsnos ir karštų paviršių. Nerūkyti. Gali sukelti mieguistumą ir galvos svaigimą. Stipriai dirgina akis. Patekus į akis, kelias minutes plauti dideliu kiekiu vandens. Jei akių dirginimas išlieka, kreiptis patarimo į gydytoją. Jei reikia gydytojo patarimo, parodyti pakuotę arba etiketę.



## ŚRODEK CZYSZĄCY

Przechowywać w miejscu niedostępnym dla dzieci. Przechowywać w zimnym, dobrze przewietrzonym miejscu. Ciecze i opary **środką czyszczącego** są łatwopalne. Nie zbliżać do źródeł ciepła, otwartego płomienia i gorących powierzchni. Nie palić. Może powodować senność i oszołomienie. Powoduje poważne podrażnienia oczu. W razie kontaktu z oczami płukać przez kilka minut dużą ilością wody. W przypadku utrzymującego się podrażnienia skontaktować się z lekarzem. Jeżeli konieczna jest porada lekarska, okazać lekarzowi opakowanie lub etykietę.

## POKYNY K POUŽÍVÁNÍ

Lepidlo je určeno hlavně k upevňování bez vrtání otvorů na drsné i hladké nosné podklady, jako jsou obklady, přírodní kámen, beton, sklo, dřevo, lamináty, kovy a různé umělé hmoty. Méně vhodné podklady, jako jsou tapety, omítka, nátery, atd., nemají patřičnou nosnost.

**Teplota pro zpracování je v rozmezí od + 5 °C do + 40 °C.**

## NAUDOJIMO NUORODOS

**Klijai** puikiai tinka tvirtinti neišgręžus skylių ant tvirtų, šiuurkščių ir lygių pagrindų, pvz., plytelių, natūralaus akmens, betono, stiklo, medienos, laminato, metalo ir daugelio plastikų. Ant mažiau tvirtų pagrindų, pvz., tapetų, tinko, dažų ir t. t., tvirtumo nebėlika.

**Apdirbimo temperatūra nuo + 5 °C iki + 40 °C.**

## STOSOWANIE

**Klej** znakomicie nadaje się do mocowania na stabilnych, szorstkich i gładkich podłożach, takich jak glazura, kamień naturalny, beton, szkło drewno, panele podłogowe, metale i wiele gatunków tworzyw sztucznych. Przyczepność nie jest gwarantowana na mniej stabilnych podłożach, takich jak tapety, tynk, farba itp.

**Temperatura podczas stosowania od + 5 °C do + 40 °C.**



## RAGASZTÓ

**HU** Gyermekek kezébe nem kerülhet. A **ragasztó** bőrrel való érintkezés esetén ártalmatlan. Egyszerűen folyó vízzel és szappannal le kell öblíteni. Szembe kerülés esetén a szemhéjak széthúzása mellett több percen át tartó bő vízes öblítés szükséges, és orvoshoz kell fordulni. Lenyelés esetén azonnal orvos tanácsát kell kérni. A termék maradéka kikötött állapotban, kis mennyiségben a háztartási hulladékkal együtt kezelhető.



## КЛЕЙ

**RU** Не допускать попадания в руки детям. Контакт **клея** с кожей не опасен. Просто промойте под струей воды с мылом. При контакте с глазами промывать несколько минут большим количеством воды, держа веко открытым, обратиться к врачу. При проглатывании незамедлительно обратиться к врачу. В небольших количествах остатки продукта можно утилизировать вместе с бытовым мусором.



## ЛЕПИЛО

**BG** Не трябва да попада в ръцете на деца. Контактът на **лепило** с кожата е безопасен. Просто отмиете със сапун под течаща вода. След контакт с очите изплакнете няколко минути с много вода, като държите клепачите отворени, и потърсете лекар. При поглъщане потърсете незабавно лекарски съвет. Можете да добавите втвърдени остатъци от продукта в малки количества към домашната смет.



## CLEANER

Gyermekek kezébe nem kerülhet. Tárolás: hűvös, jól szellőző helyen. A **Cleaner** folyadék és gőzei enyhén gyúlékonyak. Hőtől, szikrától, nyílt lángtól és forró felületektől távol tartandó. Tilos a dohányzás. Álmoságot és szédülést okozhat. Súlyos szemirritációt okoz. Szembe kerülés esetén több percig tartó öblítés bő vízzel. Tartós szemirritáció esetén orvos tanácsát kell kérni. Ilyenkor a csomagolást vagy címkét meg kell mutatni az orvosnak.



## ОЧИСТИТЕЛЬ

Не допускать попадания в руки детям. Хранить в прохладном и хорошо проветриваемом месте. Жидкость и пары от **очистителя** легко воспламеняемы. Держать вдали от тепла, искр, открытого огня и горячих поверхностей. Не курить. Может вызывать сонливость и головокружение. Вызывает серьезное раздражение глаз. При контакте с глазами промывать несколько минут большим количеством воды. Если раздражение глаз не проходит, обратиться к врачу. При обращении к врачу иметь при себе упаковку или этикетку.



## CLEANER

Не трябва да попада в ръцете на деца. Съхранявайте на хладно и добре проветрено място. Течността и изпаренията от **Cleaner** са лесно възпламеними. Да се държи далеч от горещина, открит пламък и горещи повърхности. Да не се пуши. Може да предизвика сънливост и замаяност. Предизвиква силно дразнене на очите. След контакт с очите изплакнете няколко минути с много вода. При продължаващо дразнене на очите потърсете лекарски съвет. Ако е необходимо лекарски съвет, пригответе опаковката или етикета.

## ALKALMAZÁSI ÚTMUTATÓ

A **ragasztóanyag** kiválóan alkalmas nagy teherbírású, egyenetlen és sima felületek – pl. csempé, terméskő, beton, üveg, fa, PVC, fém és számos műanyag – esetén fűrés nélkül rögzítésre. Kisebber teherbírású felületek – pl. tapéta, vakolat vagy festett fal – esetén a teherbírás nem megfelelő.

**+ 5 °C és + 40 °C közötti hőmérsékleten alkalmazható.**

## УКАЗАНИЯ ПО ПРИМЕНЕНИЮ

**Клей** отлично подходит для крепления без использования дрели на таких обладающих высокой нагрузочной способностью шероховатых и гладких подложках как кафель, природный камень, бетон, стекло, древесина, ламинат, металлы и многие виды пластмасс. При использовании подложке с меньшей нагрузочной способностью, например, на обоях, штукатурке, окрашенных поверхностях и т. п. достаточная нагрузочная способность не обеспечивается.

**Температура обработки: от + 5 °C до +40 °C.**

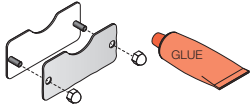
## УКАЗАНИЯ ЗА ПОЛЗВАНЕ

**Лепило** е изключително подходящо за закрепване без пробиване на дупки върху устойчиви, грапави и гладки повърхности като плочки, естествен камък, бетон, стъкло, дърво, ламинати, метали и много изкуствени материали. При по-малко устойчиви повърхности като тапети, мазилка, бои и др. няма нужната издръжливост.

**Температура при обработка от + 5 °C до + 40 °C.**

# LAUFEN

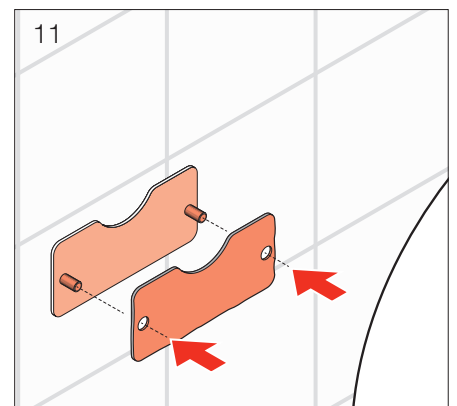
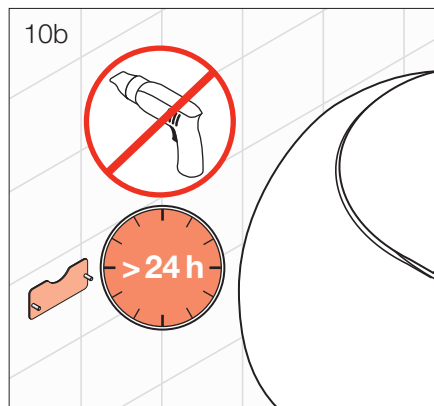
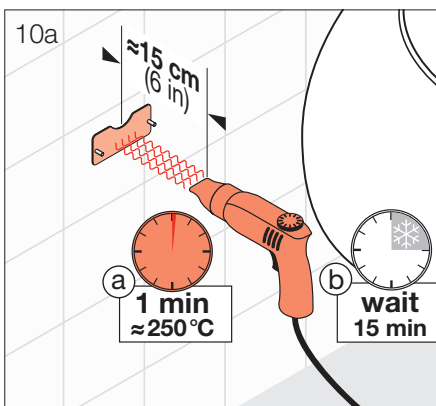
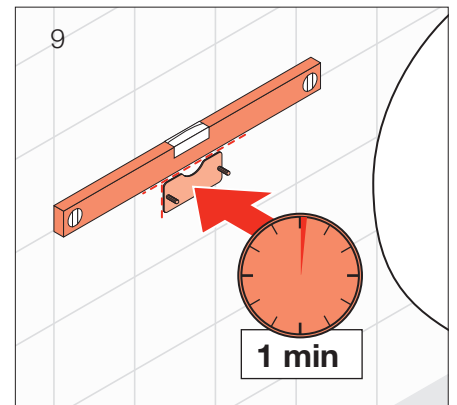
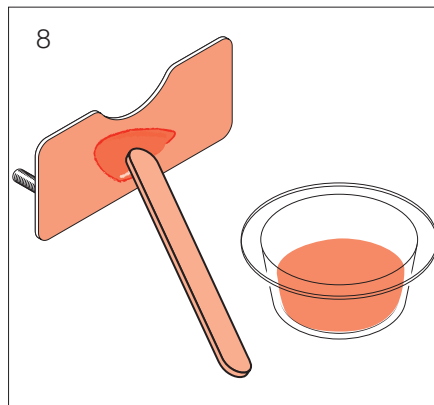
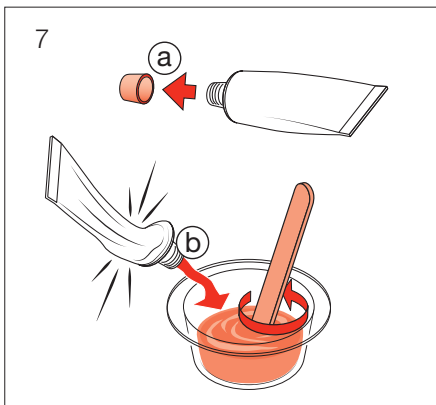
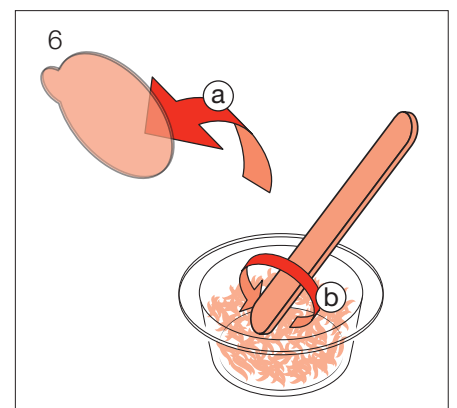
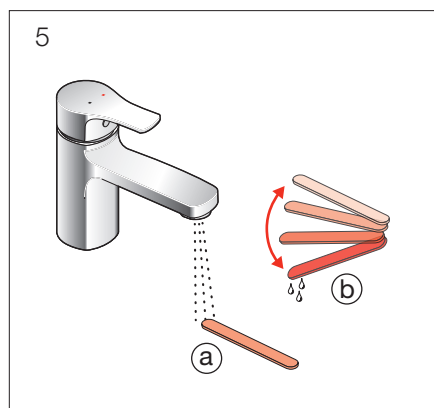
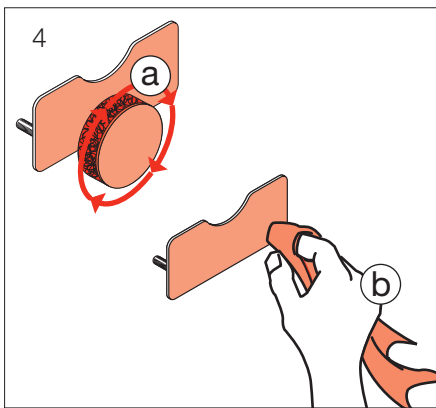
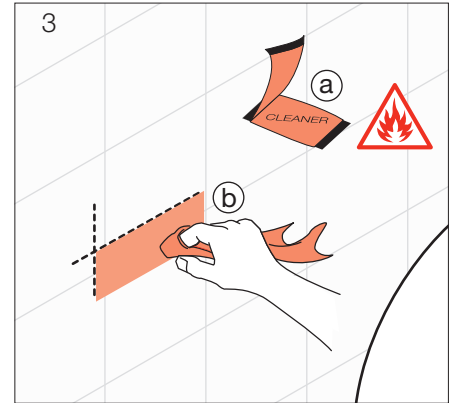
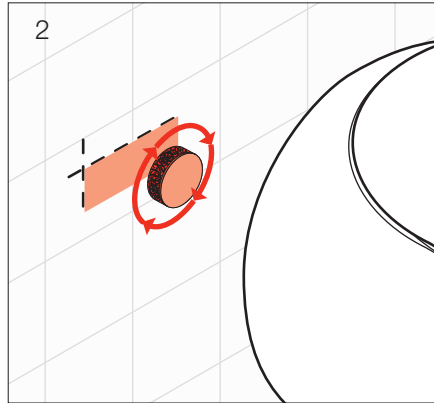
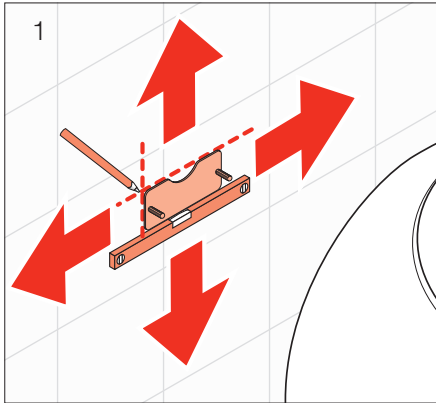
# ILBAGNO **ALESSI** One



**Montageablauf**  
**Exécution du montage**  
**Esecuzione del montaggio**  
**Assembly procedure**

**Proceso de montaje**  
**Montageverloop**  
**Průběh montáže**  
**Montavimo tvarka**

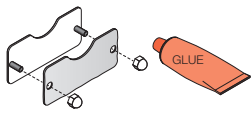
**Odpliv montažowy**  
**A szerelés menete**  
**Последовательность монтажа**  
**Протичане на монтажа**



# LAUFEN

Bathroom Culture since 1892  [www.laufen.com](http://www.laufen.com)

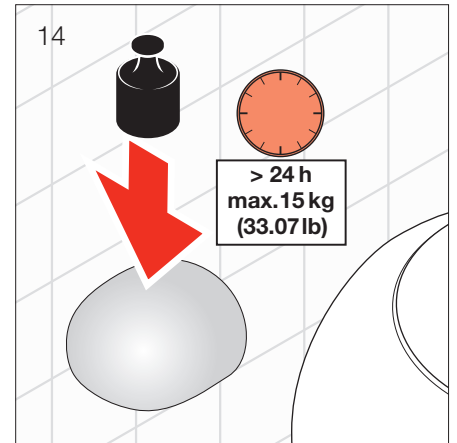
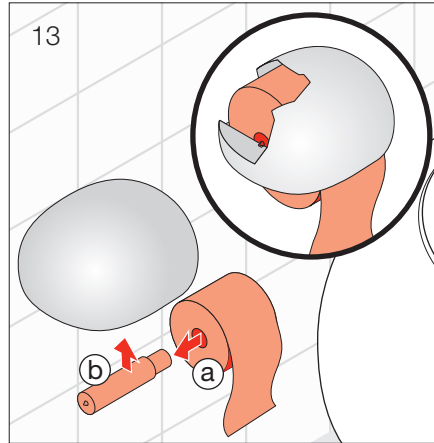
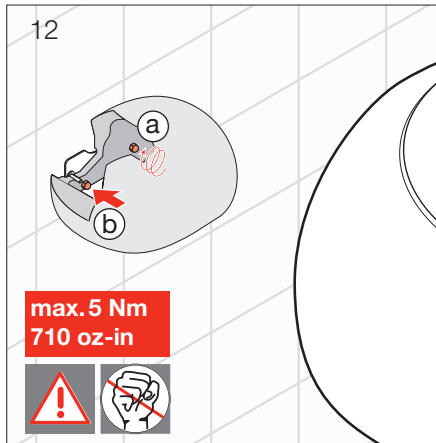
# ILBAGNO **ALESSI** One



**Montageablauf**  
**Exécution du montage**  
**Esecuzione del montaggio**  
**Assembly procedure**

**Proceso de montaje**  
**Montageverloop**  
**Průběh montáže**  
**Montavimo tvarka**

**Odplýv montážowy**  
**A szerelés menete**  
**Последовательность монтажа**  
**Протичане на монтажа**



# LAUFEN

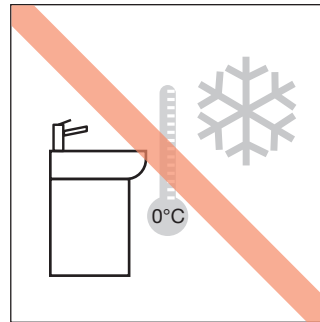
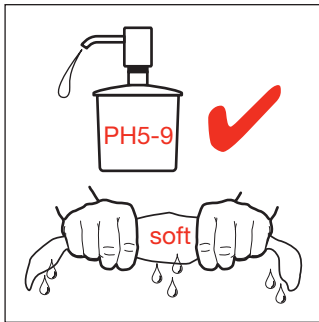
Bathroom Culture since 1892  [www.laufen.com](http://www.laufen.com)

# ILBAGNO **ALESSI** One

Pflegeanleitung für den Benutzer  
Instructions d'entretien  
Istruzioni di manutenzione per l'utente  
Cleaning instructions for the user

Instrucciones de la limpieza para el usuario  
Onderhoudshandleiding voor de gebruiker  
Pokyny čištění pro uživatele  
Instrukcja czyszczenia

Valymo ir priežiūros instrukcija  
Tisztántártási útmutató  
Инструкция по очистке  
Инструкция за почистване



# LAUFEN

Bathroom Culture since 1892  [www.laufen.com](http://www.laufen.com)

