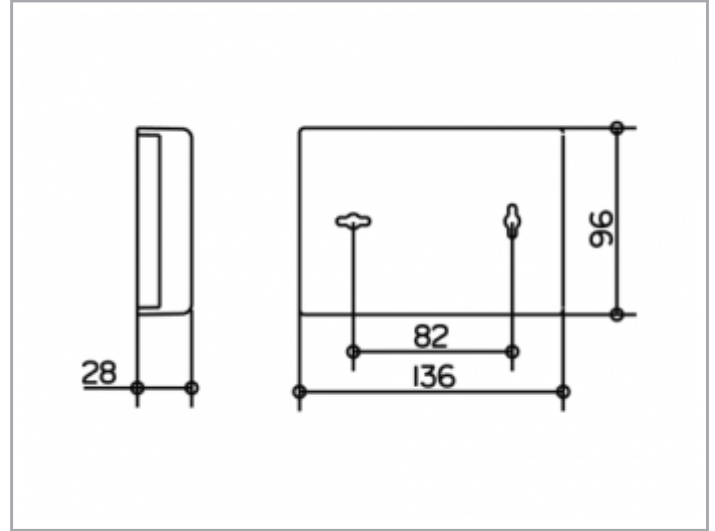


Universalartikel
04976000100 Hygienebeutel

PRODUKT



ZEICHNUNG



PRODUKTBESCHREIBUNG

passend zum Hygienebeutelspender,
Inhalt 25 Hygienebeutel in weißer Faltschachtel
mit Kreislochstanzung

OBERFLÄCHE

weiß