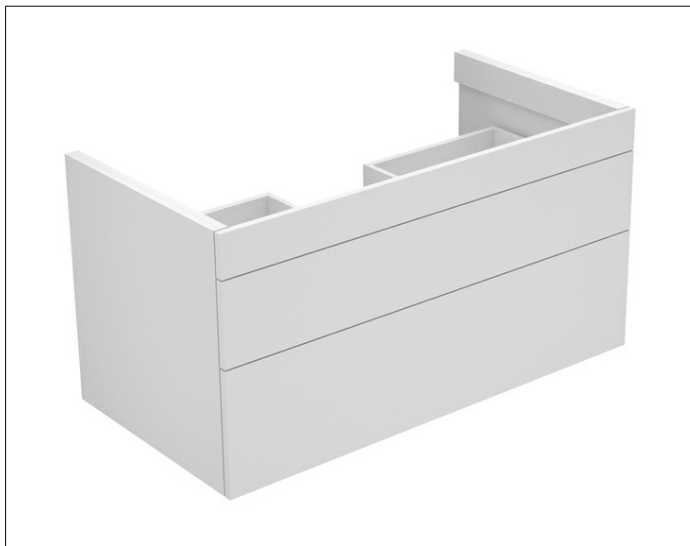


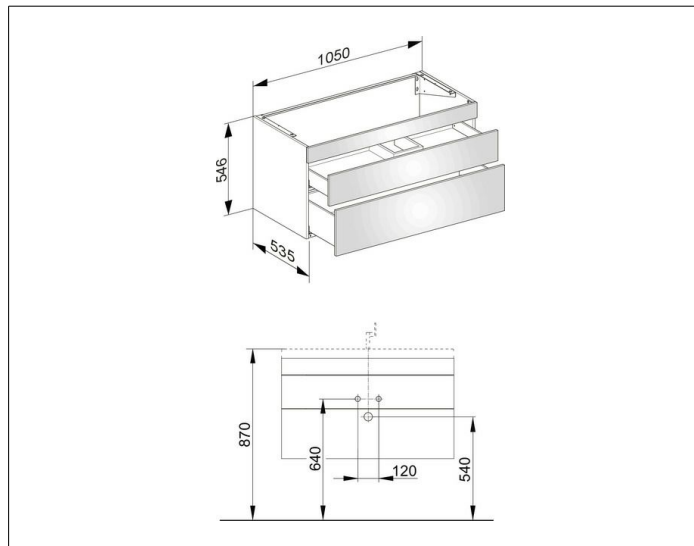
Edition 400

31551450000 Waschtischunterbau

PRODUKT



ZEICHNUNG



OBERFLÄCHE

cashmere/cashmere

ABMESSUNG

1050 x 546 x 535 mm