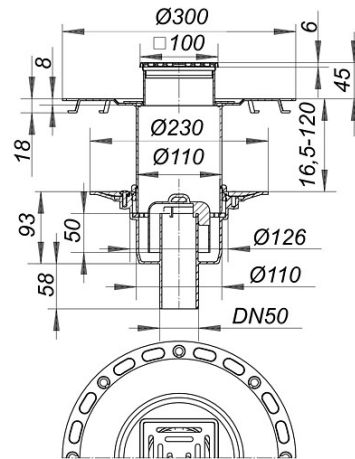


17. Oktober 2017

DALLMER

Dünnbett-Bodenablauf 40 VC, DN 50, 100 x 100 mm

Artikelnummer: **513182**
 GTIN/EAN: 4001636513182
 Rabattgruppe: 5



nach DIN EN 1253
 Komplettablauf bestehend aus Bodenablaufgehäuse 40 S, TistoDrain Aufstockelement S 10, und einem stufenlos bis zu 40 mm höhen- und bis zu +/- 5,5 mm seitenverstellbaren Aufsatz.

mit Aufsatz VC 10 (Rahmen aus Edelstahl 1.4301), 100 x 100 mm

Kann mit Brand- und Schallschutz Rohbauelement 2 (Art. Nr. 515025) verwendet werden.

Ablaufleistung nach DIN EN 1253
 (bei 20 mm Anstauhöhe)

	Norm	DALLMER
DN 50	0,8 l/s	1,34 l/s

Ersatzteile

Artikel Nr.	Bezeichnung	Abmessungen
405128	Ablaufgehäuse 40 S, DN 50	DN 50
400352	Aufsatz VC 10, 100 x 100 mm	100 x 100 mm
513168	Aufstockelement TistoDrain S 10	
590275	Geruchverschlussglocke zu Ablaufgehäuse 40	
513304	Manschette Tisto S 10	
495082	Rahmenaufnahme CeraDrain/TistoDrain S 10	
495075	Rückstaudichtung CeraDrain S 10	

17. Oktober 2017

Zubehör

Artikel Nr.	Bezeichnung	Abmessungen
515025	Brandschutz-Rohbauelement 2, DN 50	DN 50