

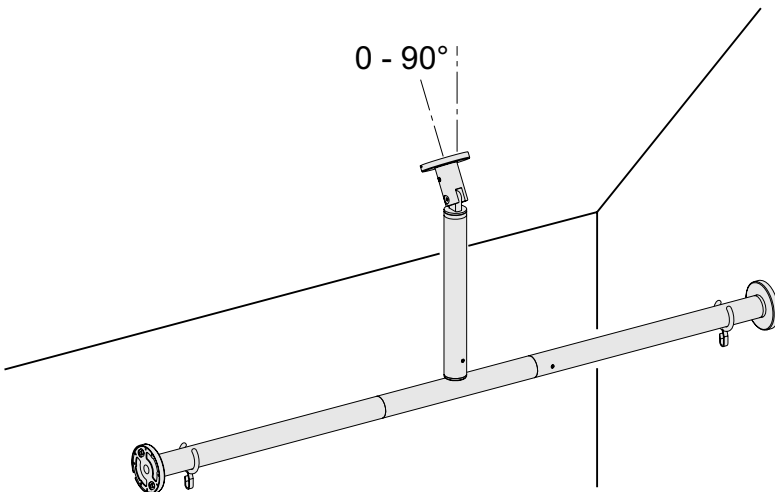
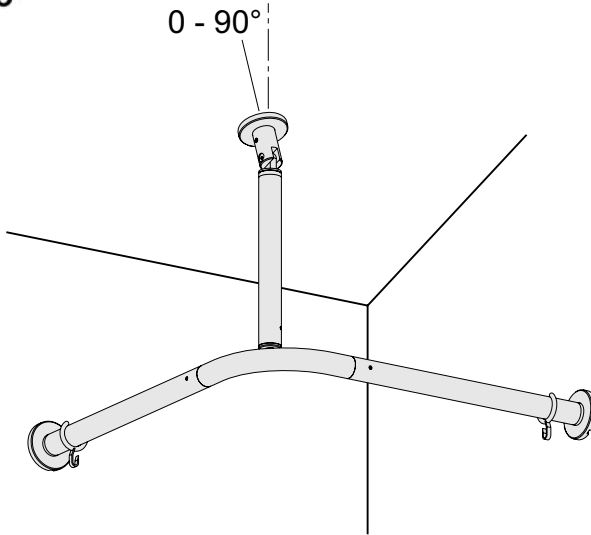
- D** Montage
- GB** Mounting
- NL** Montage
- F** Montage
- E** Montaje
- I** Montaggio
- RUS** Монтаж

Collection PLAN

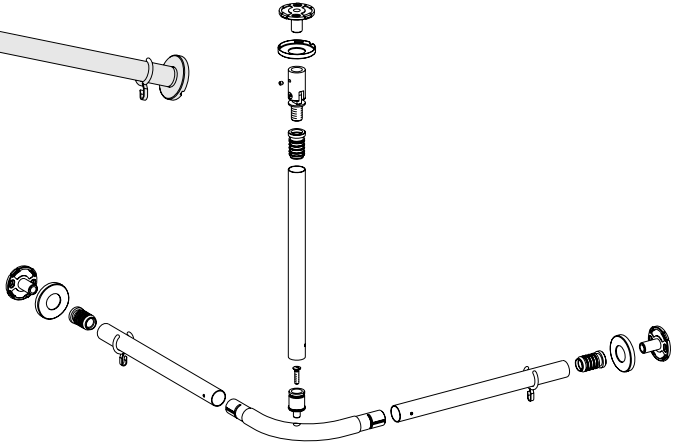
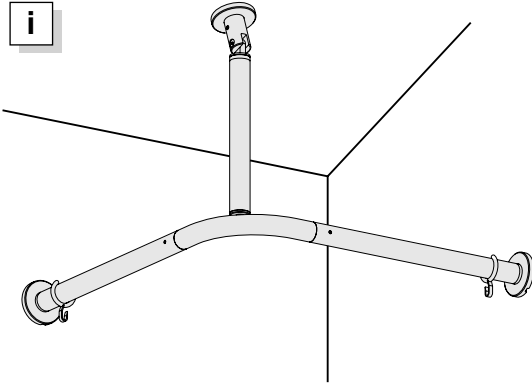
Artikel-Nr.: 149..

KEUCO

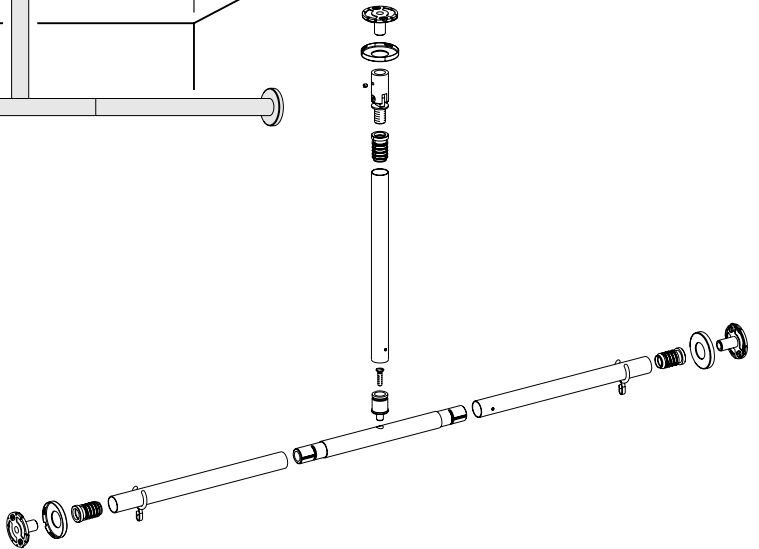
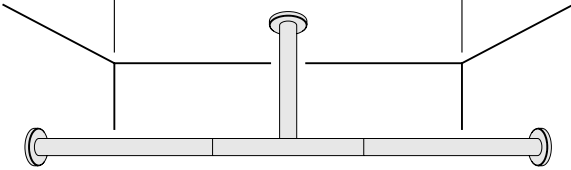
KEUCO GmbH & Co.KG
 Oesestr. 36
 D-58675 Hemer
 Telefon +49 2372 90 4-0
 Telefax +49 2372 90 42 36
 info@keuco.de
 www.keuco.de



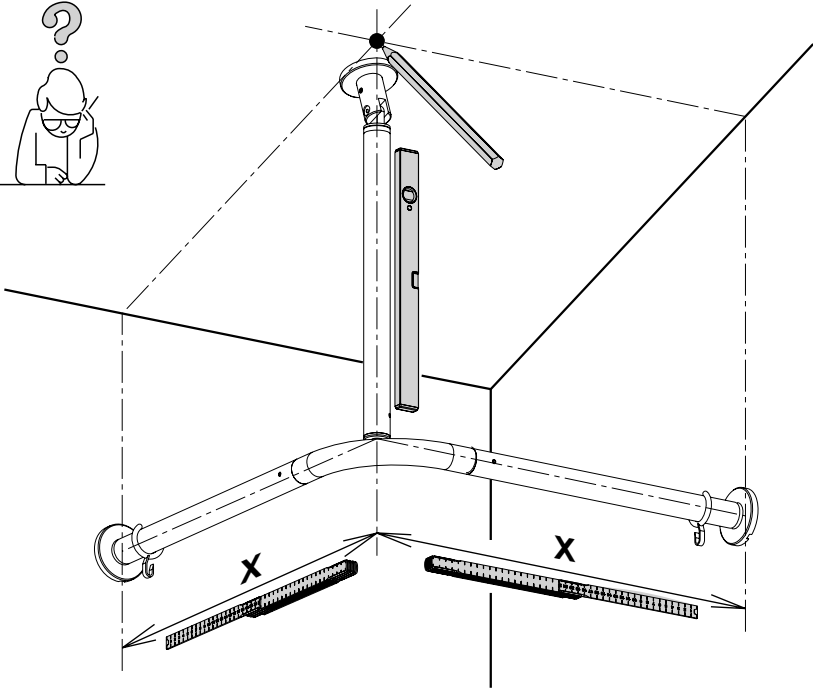
i



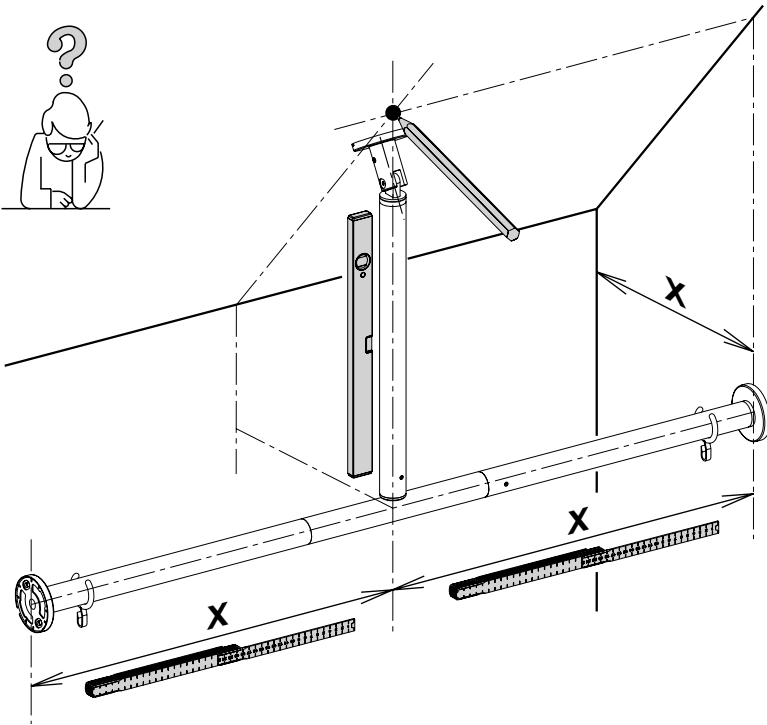
> 2020 mm

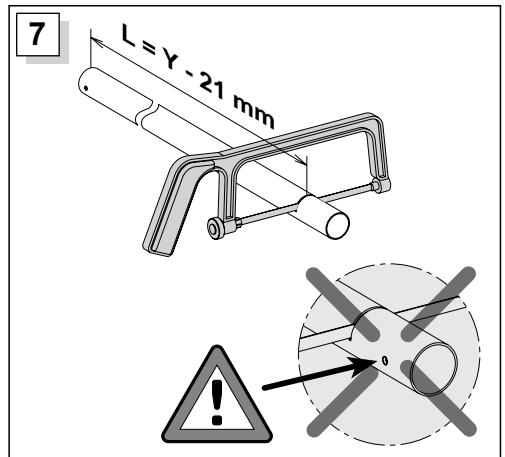
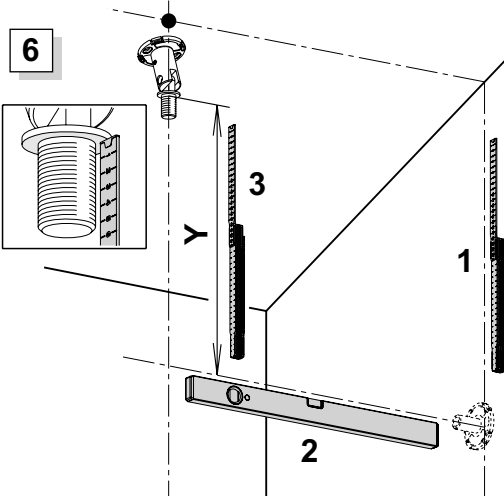
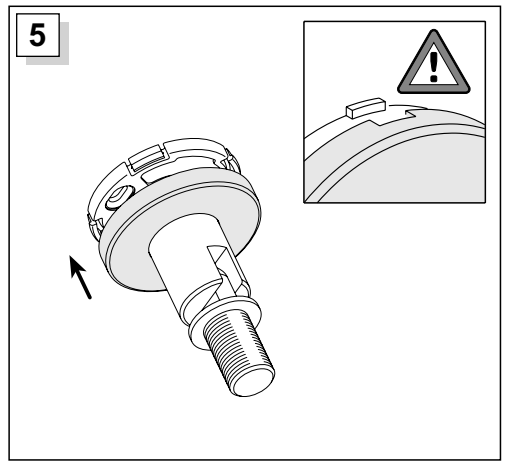
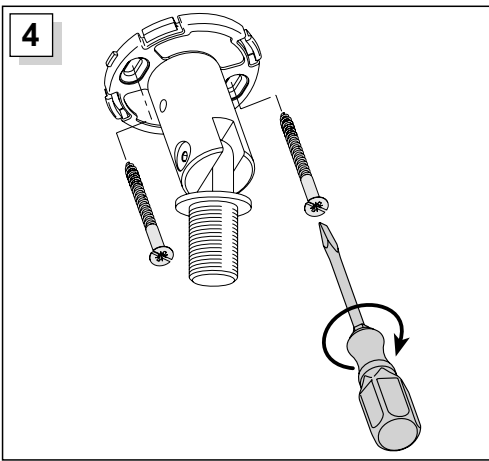
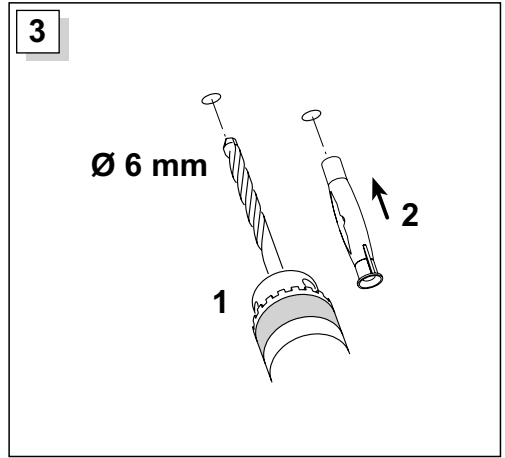
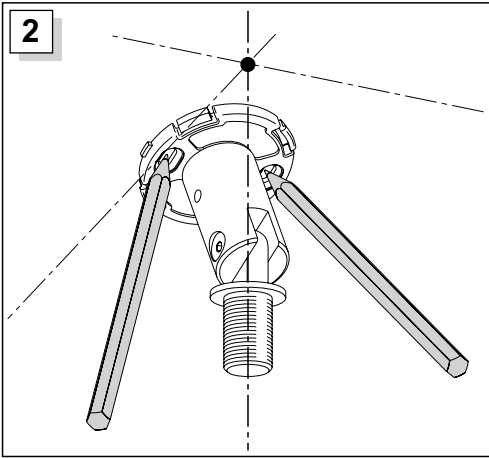


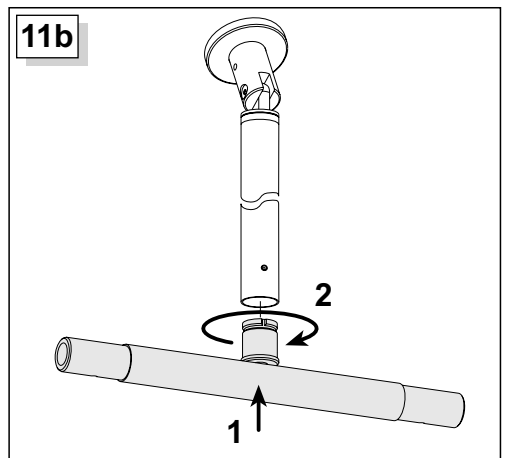
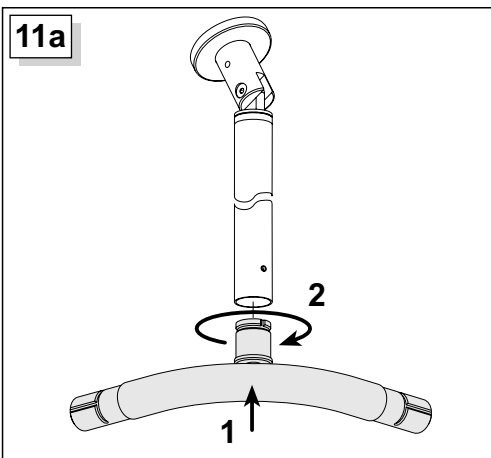
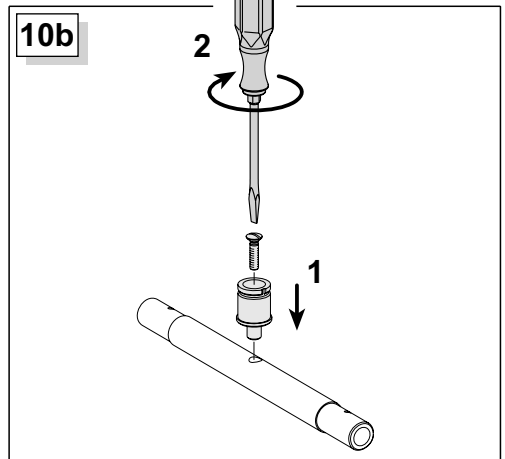
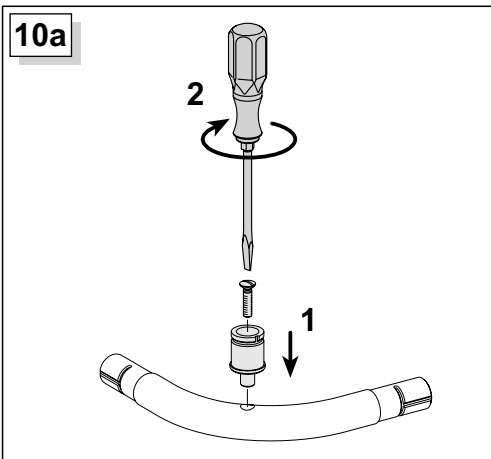
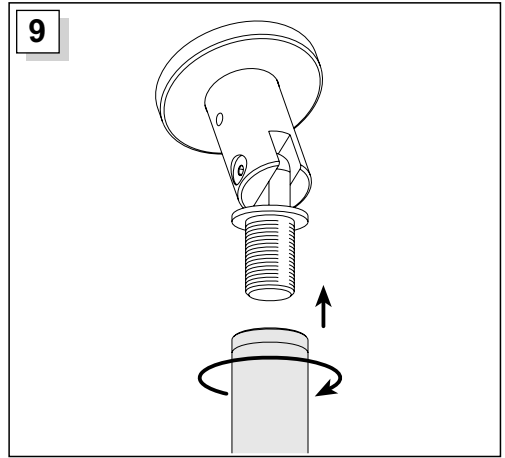
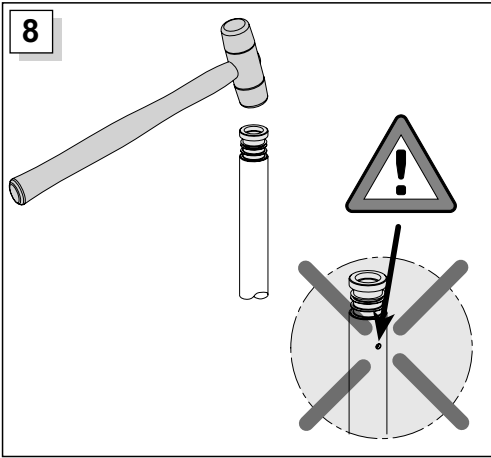
1a



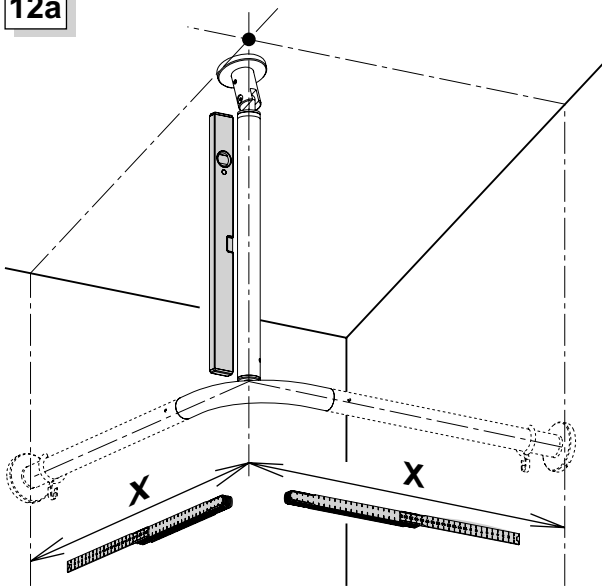
1b



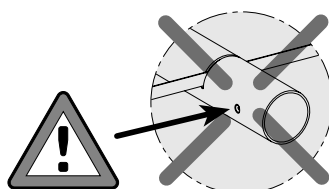
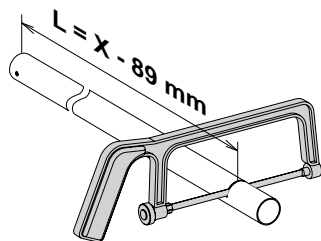




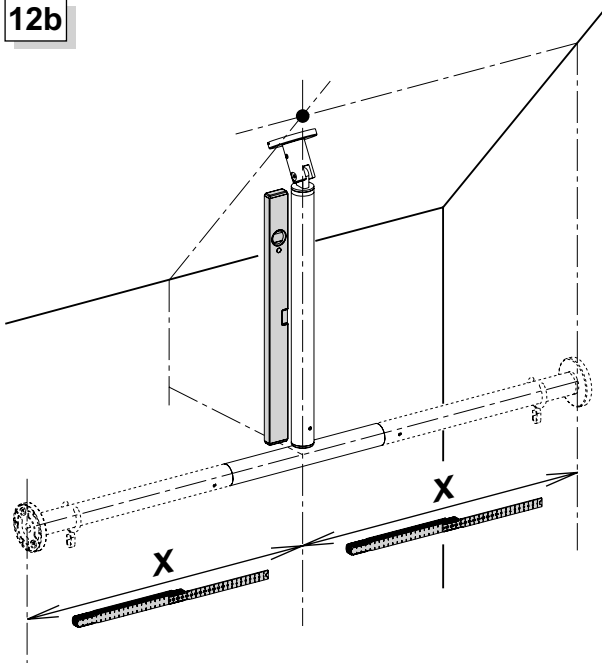
12a



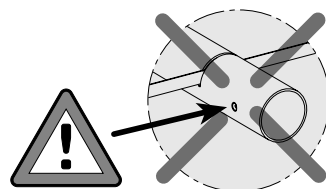
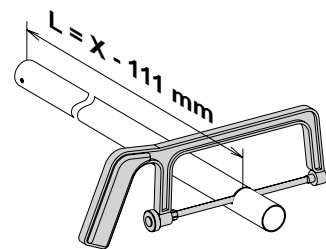
13a

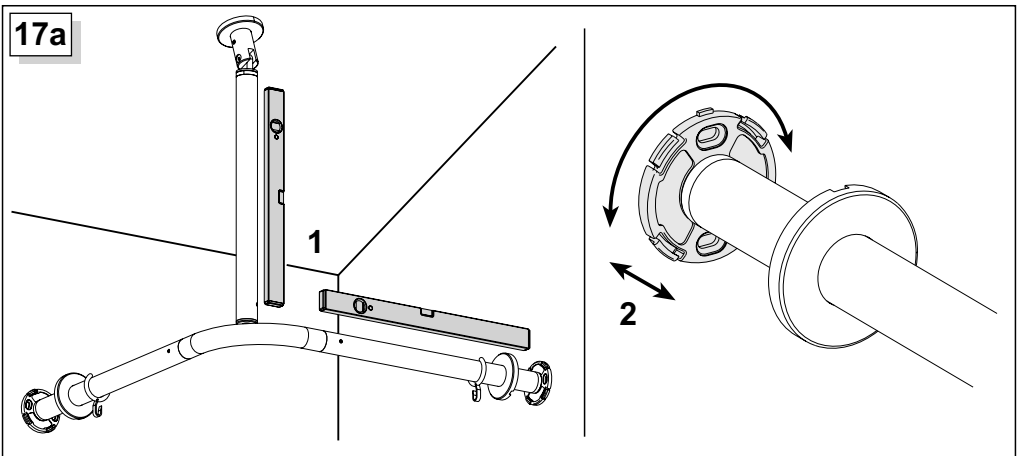
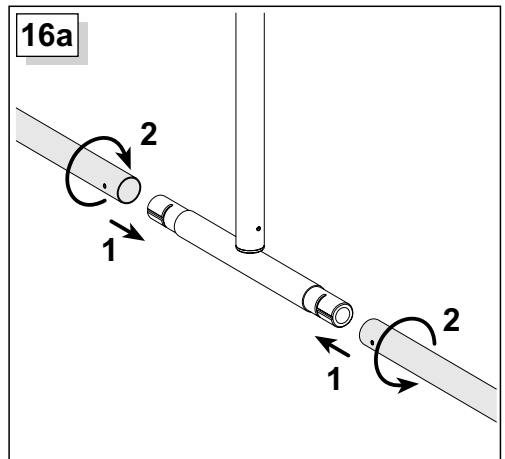
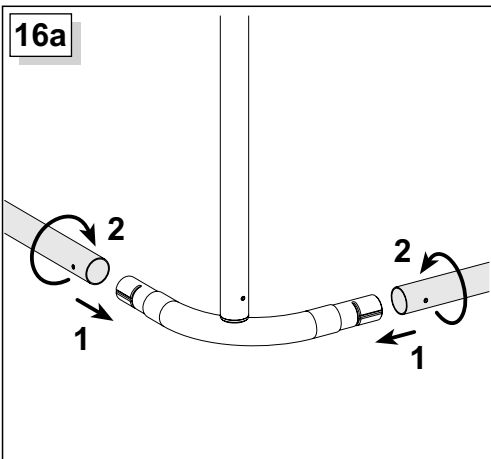
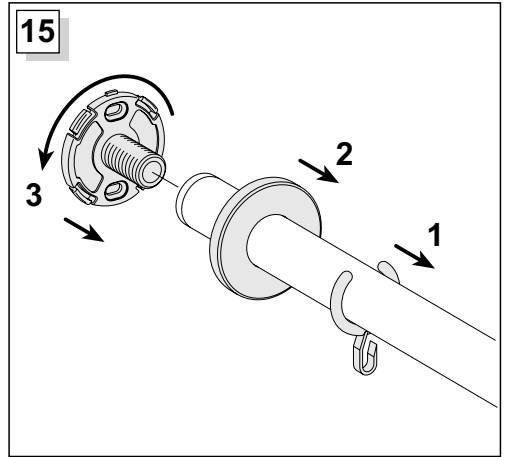
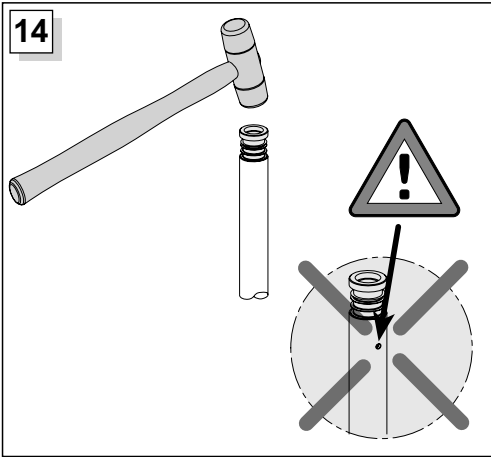


12b

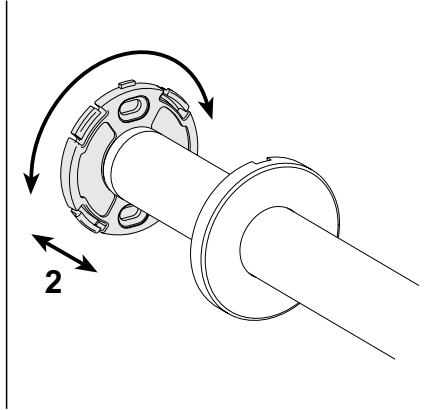
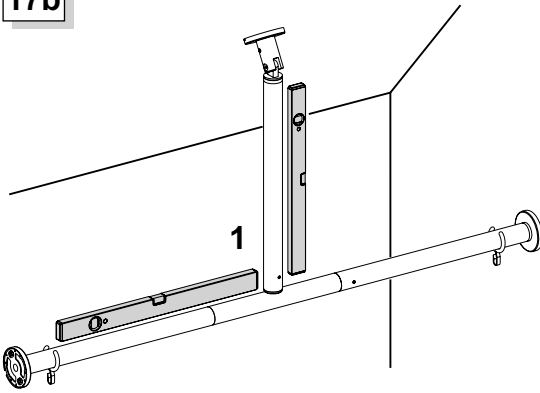


13b

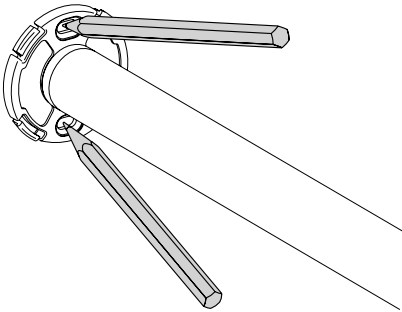




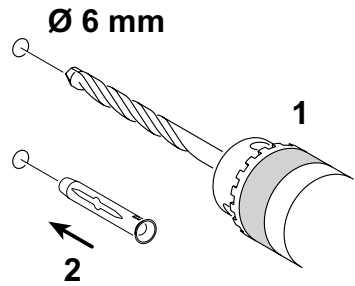
17b



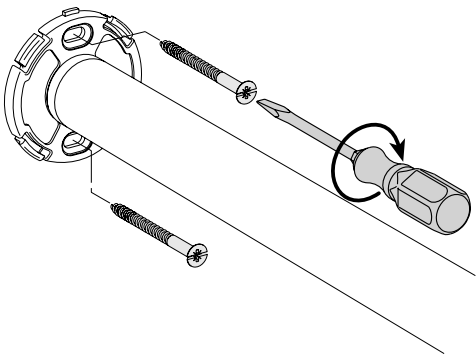
18



19



20



21

