

## Metropol

### Einhebel-Waschtismischer 100 mit Hebelgriff für Handwaschbecken für Kaltwasser

Oberflächen: **Chrom** Artikelnummer: **32501000**



#### Beschreibung

##### Merkmale

- ComfortZone 100
- Ausladung 127 mm
- Normalstrahl
- Durchflussmenge bei 3 bar: 5 l/min
- Keramikmischsystem
- nur für Kaltwasseranschluss
- Anschlussart: G 3/8 Anschlussschläuche
- Anschlussgröße: DN15
- ACS 18 ACC LY 832, valide jusqu'au 27.12.2023
- Kiwa UK 1705710
- WRAS 1801359
- WRAS 1801359
- Kiwa K6161\_Mechanical Mixers EN817

#### Technologie



#### Designpreise



#### Zertifikate



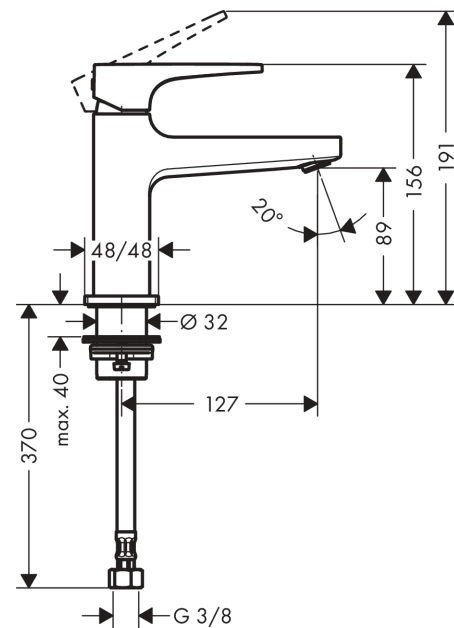
**kiwa**



#### Produktabbildung



#### Maßzeichnung



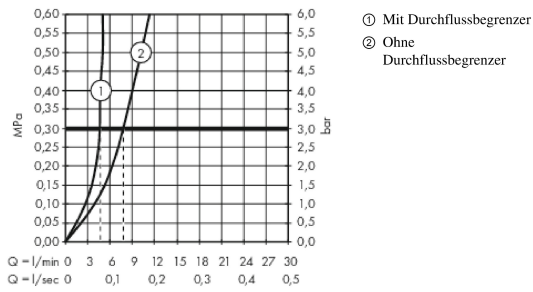
**Metropol**

**Einhebel-Waschtismischer 100 mit Hebelgriff für Handwaschbecken für Kaltwasser**

Oberflächen: **Chrom** Artikelnummer: **32501000**



**Durchflussdiagramm**



**Metropol**

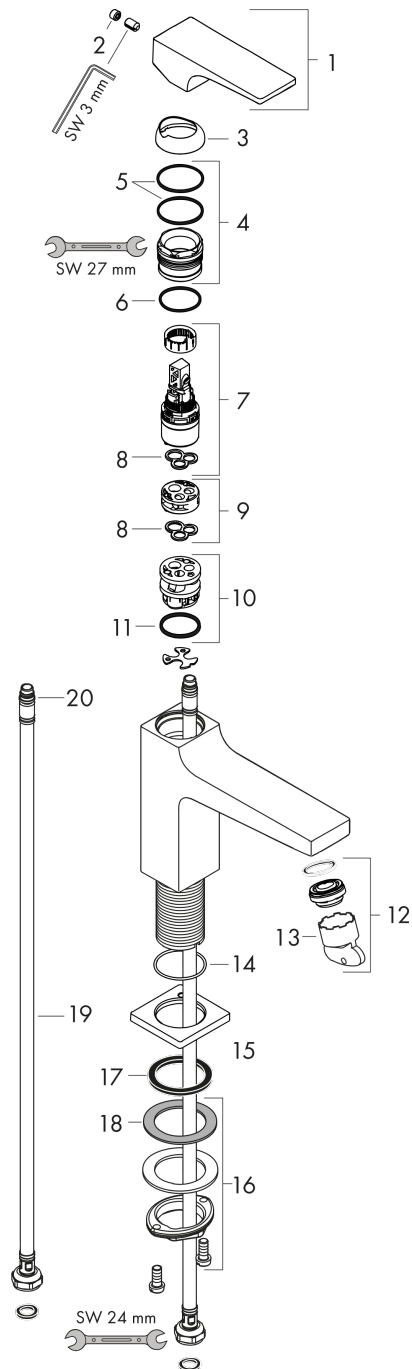
**Einhebel-Waschtismischer 100 mit Hebelgriff für Handwaschbecken für Kaltwasser**

Oberflächen: **Chrom** Artikelnummer: **32501000**



**Explosionszeichnung**

Baujahr: >04/17



## Metropol

Einhebel-Waschtismischer 100 mit Hebelgriff für Handwaschbecken für Kaltwasser

Oberflächen: **Chrom** Artikelnummer: **32501000**



### Ersatzteilliste

Baujahr: >04/17

Pos.	Beschreibung	Artikelnummer	PG	VE
1	Griff	93099000	0	1
2	Griffstopfen	95704000	0	1
3	Kappe	92625000	0	1
4	Mutter	92689000	0	1
5	O-Ring 27x1,5	92527000	0	1
6	O-Ring 25x1,5	98146000	0	1
7	Kartusche kpl.	97685000	0	1
8	Dichtung	98865000	0	1
9	Adapter für Kartusche	92628000	0	1
10	Adapter für Kartusche	98866000	0	1
11	O-Ring 23x2	98398000	0	1
12	Stopfen	92313000	0	1
13	O-Ring 7x1,5	98422000	0	1
14	Luftsprudler M24x1 (5 l/min)	92996000	0	1
15	Serviceschlüssel	95661000	0	1
16	O-Ring 32x1,5	92936000	0	1
17	Rosette	93048000	0	1
18	Flachdichtung	98749000	0	1
19	Schaftbefestigung kpl. (Ø 32)	13961000	0	1
20	Gleitring	97548000	0	1
21	Anschlussschlauch 450 mm M8x0,75 G3/8	97206000	0	1
a	Schaftverlängerung 35 mm	13898000	0	1