

Crometta E
Showerpipe 240 1jet mit Einhebelmischer
 Oberflächen: **Chrom** Artikelnummer: **27284000**



Beschreibung

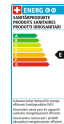
Merkmale

- Besteht aus: Kopfbrause, Handbrause, Einhebel-Brausemischer, Brauseschlauch, Schieber
- um 45° verstellbarer Neigungswinkel des Schiebers
- einstellbare Heißwasserbegrenzung
- Kopfbrause Crometta E 240
- Brausekopfgröße: 240 x 240 mm
- Kopfbrause im Winkel verstellbar
- Strahlart: Rain
- maximale Durchflussmenge bei 3 bar: 13 l/min
- Durchflussmenge Rain Strahl (bei 3 bar): 15 l/min
- Betriebsdruck: min. 1,8 bar/max. 10 bar
- vollverchromte Strahlscheibe
- Brausearmlänge: 350 mm
- höhenverstellbare Handbrausehalterung
- Montageart: Aufputzinstallation
- Anschlussgröße DN15
- Anschlussgewinde G 1/2
- Stichmaß 150 ± 12 mm
- Keramikmischsystem
- Steigrohr in der Höhe ablängbar
- ACS 14 ACC NY 201, valide jusqu'au 26.06.2019

Technologie



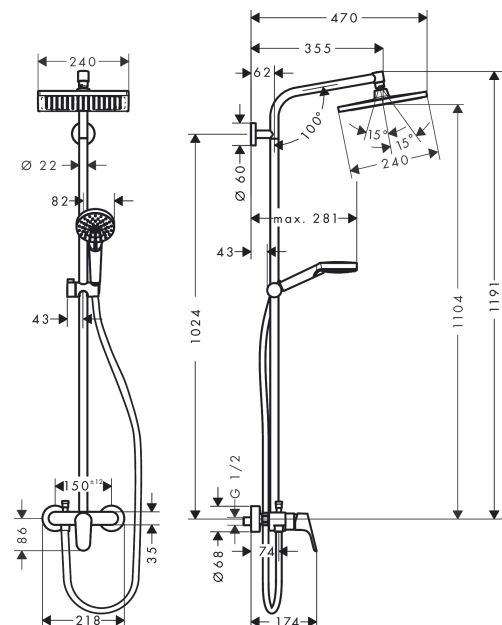
Zertifikate



Produktabbildung



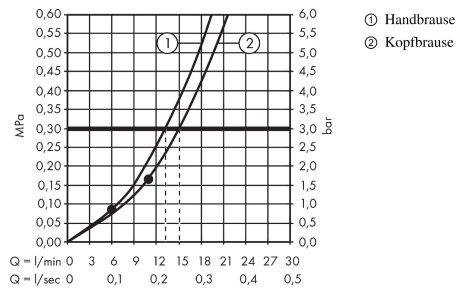
Maßzeichnung



Crometta E
Showerpipe 240 1jet mit Einhebelmischer
 Oberflächen: **Chrom** Artikelnummer: **27284000**



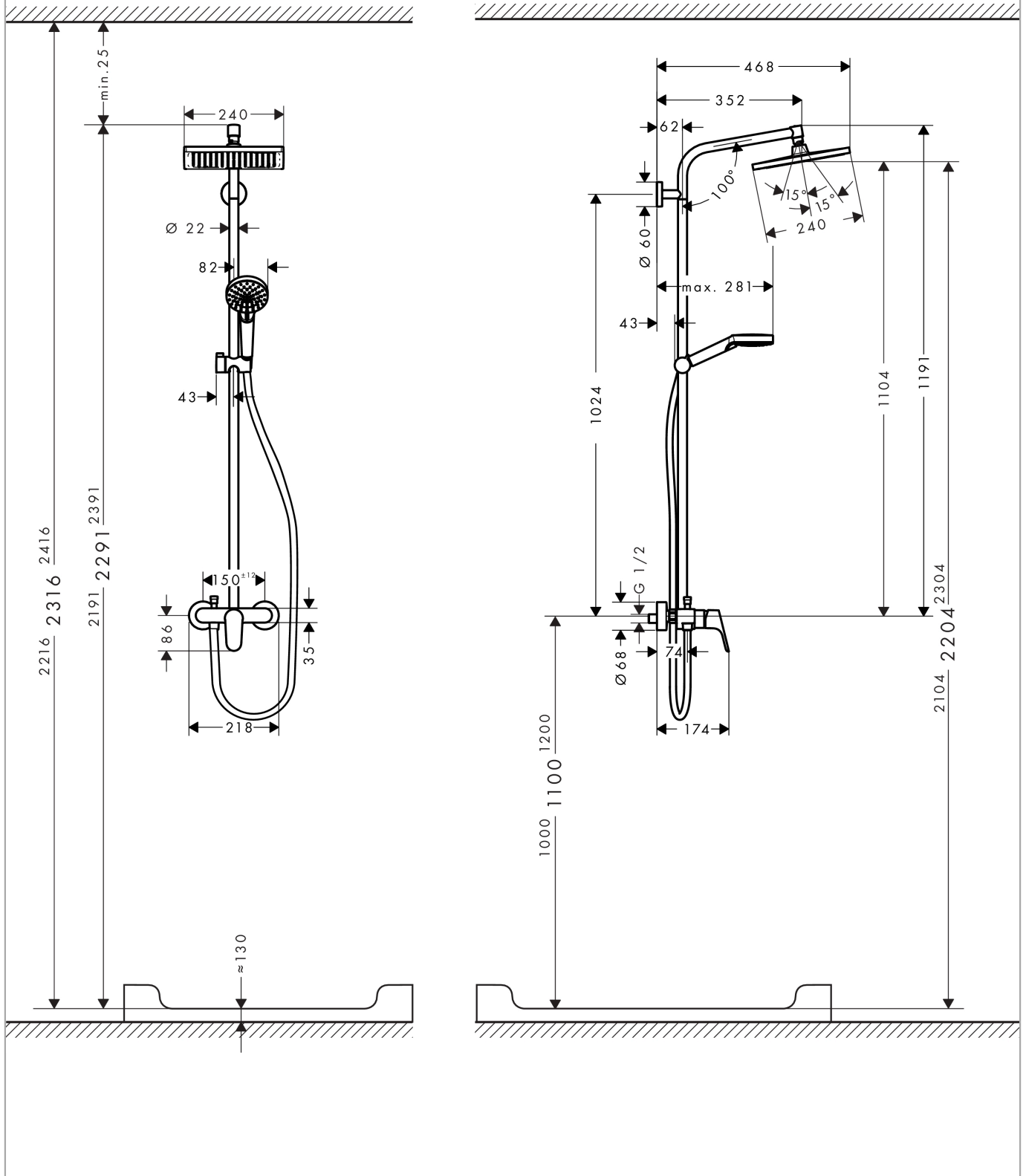
Durchflussdiagramm



Crometta E
Showerpipe 240 1jet mit Einhebelmischer
 Oberflächen: **Chrom** Artikelnummer: **27284000**



Einbaubeispiel

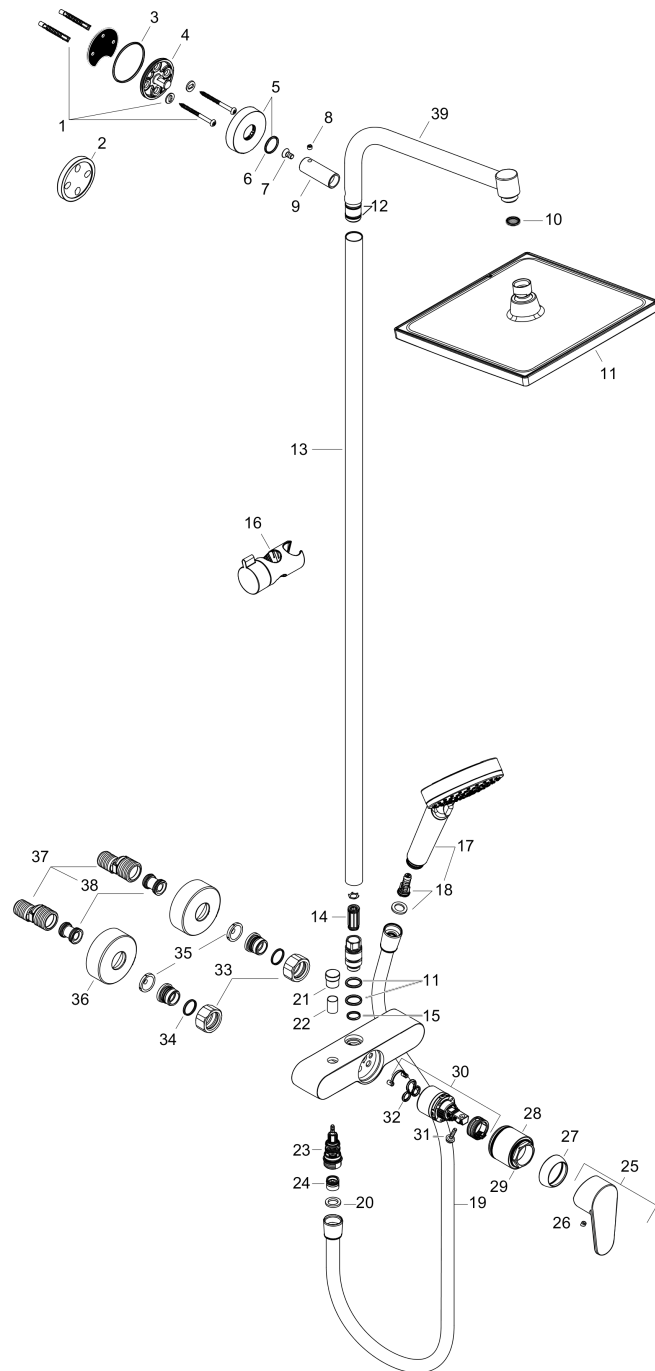


Crometta E
Showerpipe 240 1jet mit Einhebelmischer
 Oberflächen: **Chrom** Artikelnummer: **27284000**



Explosionszeichnung

Baujahr: >04/16



Crometta E
Showerpipe 240 1jet mit Einhebelmischer
 Oberflächen: **Chrom** Artikelnummer: **27284000**



Ersatzteilliste

Baujahr: >04/16

Pos.	Beschreibung	Artikelnummer	PG	VE
1	Befestigungsteile	96179000	0	1
2	Fliesenausgleichsscheibe	95239000	0	1
3	O-Ring 50x2	98187000	0	1
4	Wandflansch	95688000	0	1
5	Rosette Ø 60 mm	95692000	0	1
6	O-Ring 20x2	98165000	0	1
7	Schraube	92137000	0	1
8	Madenschraube M6x5	98447000	0	1
9	Hülse	92166000	0	1
10	Siebichtung	94246000	0	1
11	Kopfbrause	26726000	0	1
12	O-Ring 15x2,5	98131000	0	1
13	Rohr 1000 mm	96743000	0	1
14	Schalldämpfer	95009000	0	1
15	O-Ring 12x2,25	98382000	0	1
16	Schieber kompl.	92366000	0	1
17	Handbrause	26330400	0	1
18	Filtereinsatz	97708000	0	1
19	Brauseschlauch Isiflex'B 1,60 m	28276000	0	1
20	Dichtung	98058000	0	1
21	Zugknopf	97981000	0	1
22	Hülse	97979000	0	1
23	Umsteller (invers)	95657000	0	1
24	Rückflußverhinderer	97980000	0	1
25	Griff	98532000	0	1
26	Griffstopfen	96338000	0	1
27	Kappe	97406000	0	1
28	Mutter	97977000	0	1
29	O-Ring 32x2	98193000	0	1
30	Kartusche kpl.	92730000	0	1
31	Sicherungsschraube	95140000	0	1
32	Dichtung	95008000	0	1
33	Muttern Set	96157000	0	1
34	O-Ring 17x1,5	98137000	0	1
35	Siebichtung	96922000	0	1
36	Rosette Ø 68 mm	96467000	0	1
37	S-Anschluss Set (±12 mm)	94140000	0	1
38	Schalldämpfer	96429000	0	1
39	Brausearm	93072000	0	1