

AXOR Citterio E

Brausemodul 120/120 Unterputz softsquare

Oberfläche: **Brushed Brass** Artikelnummer: **36822950**



Merkmale

- Brausekopfgröße: 120 mm
- Strahlart: Rain
- Strahlwinkel in fünf Stufen verstellbar
- Einsatzbereich: nutzbar als Kopf-, Nacken- oder Seitenbrause
- maximale Durchflussmenge bei 3 bar: 5,3 l/min
- Durchflussmenge Rain Strahl (bei 3 bar): 5,3 l/min
- Mindestfließdruck: 1 bar
- Anschlussgewinde: G ½
- bei Installation in direktem Verbund (10 mm Abstand) wird die Nutzung des Grundkörpers # 28486180 empfohlen
- bei losgelöster Installation Anschluss über G ½ Anschlussnippel möglich
- bei Montage als Kopfbrause im Mehrfachverbund wird die Nutzung der Montagehilfe # 28470180 empfohlen
- für Durchlauferhitzer geeignet
- Anschlussgröße: DN15
- Material: Metall
- EU-Taxonomie: max. 6 l/min - wesentlicher Beitrag (SC) möglich
- P-IX 19159/IZ

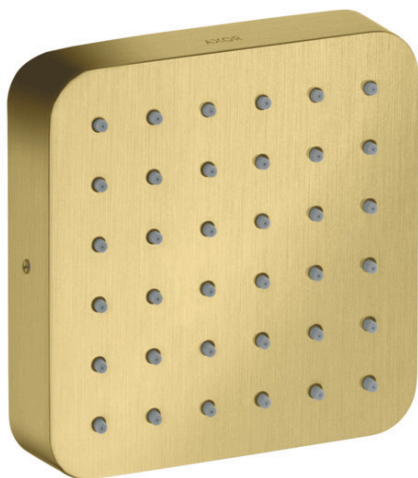
Technologie



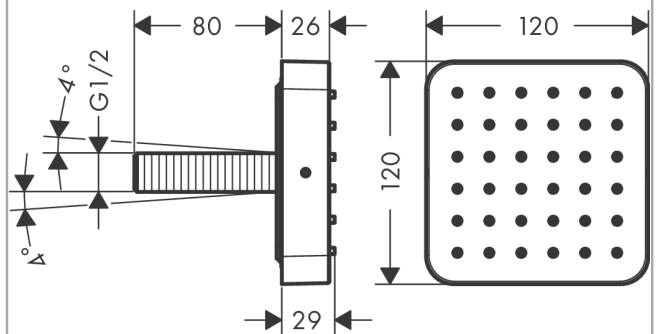
AXOR Citterio E
Brausemodul 120/120 Unterputz softsquare
 Oberfläche: **Brushed Brass** Artikelnummer: **36822950**



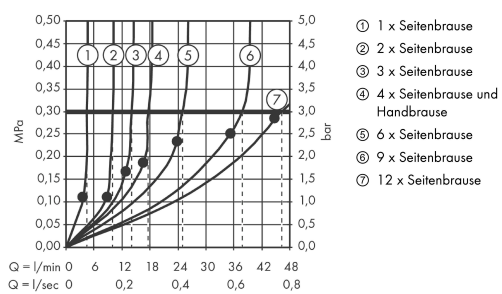
Produktabbildung



Maßzeichnung



Durchflussdiagramm



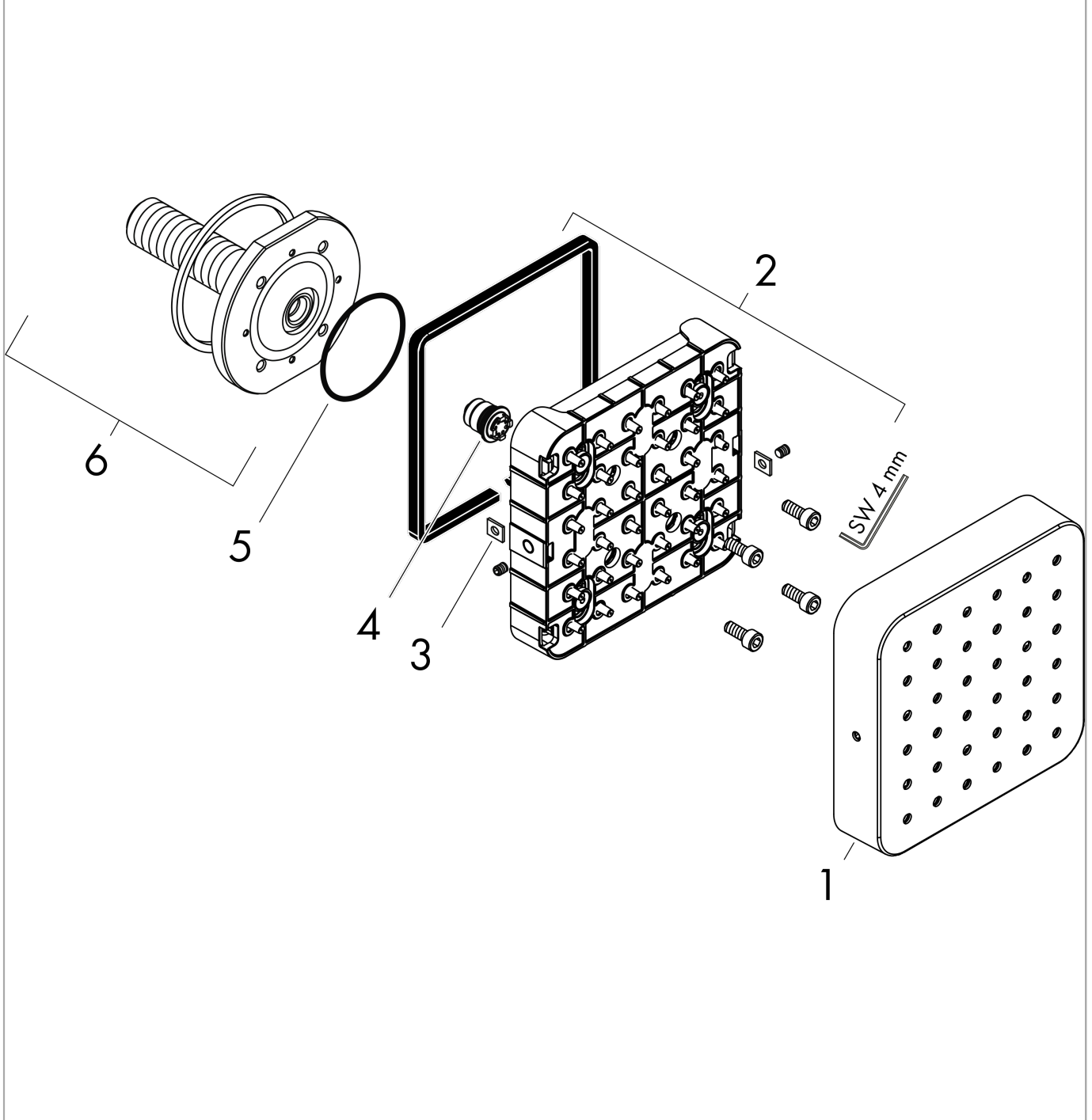
- ① 1 x Seitenbrause
- ② 2 x Seitenbrause
- ③ 3 x Seitenbrause
- ④ 4 x Seitenbrause und Handbrause
- ⑤ 6 x Seitenbrause
- ⑥ 9 x Seitenbrause
- ⑦ 12 x Seitenbrause

AXOR Citterio E
Brausemodul 120/120 Unterputz softsquare
Oberfläche: **Brushed Brass** Artikelnummer: **36822950**



Explosionszeichnung

Baujahr: >11/16



AXOR Citterio E
Brausemodul 120/120 Unterputz softsquare
 Oberfläche: **Brushed Brass** Artikelnummer: **36822950**



Ersatzteilliste

Baujahr: >11/16

Pos.		Artikelnummer	PG	VE
1	Frontabdeckung	92459950	98	1
2	Strahlscheibe kpl.	95361000	15	1
3	Mutter	97794000	1	1
4	Durchflussbegrenzer / Rückflußverhinderer	95363000	8	1
5	O-Ring 41x2	98212000	1	1
6	Anschlußnippel	95364000	15	1