



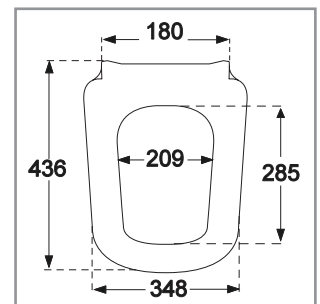
## WC-Sitz Joyce SC/QR

### Modell

**9M52 S1** WC-Sitz Joyce mit Soft Closing und Quick Release, einschl. 9224 36 61 Festscharnier

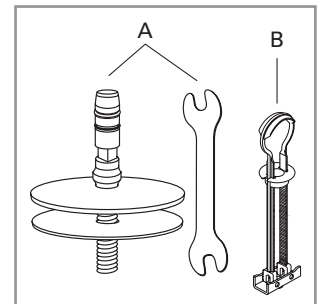
### Produktbeschreibung

WC-Sitz Joyce im Wrap-Over-Design, durchgefärbtem Duroplast mit Scharnier aus Edelstahl und Kunststoff  
 – einschl. Festscharnier aus Edelstahl  
 – Lochabstand: 180 mm  
 – max. Belastbarkeit des Ringsitzes: 240 kg  
 – 10 Jahre Garantie



### Farbprogramm

01 Weiß alpin  
 R2 Star White  
 R3 Pergamon

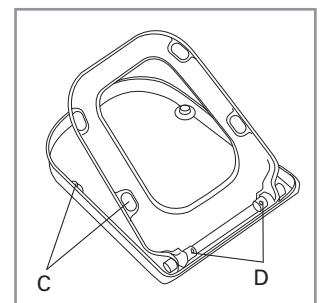


### Scharnieroberfläche

61 Edelstahl

### Ersatzteile

A) 9224 36 61 Festscharnier  
 B) 9224 04 00 Ersatzteil für Kipp-Stripp-Anker-Scharnier  
 C) 9220 96 00 Puffer für Sitz und Deckel  
 D) 9224 35 00 Soft-Closing-Paket



### Reinigungsanleitung

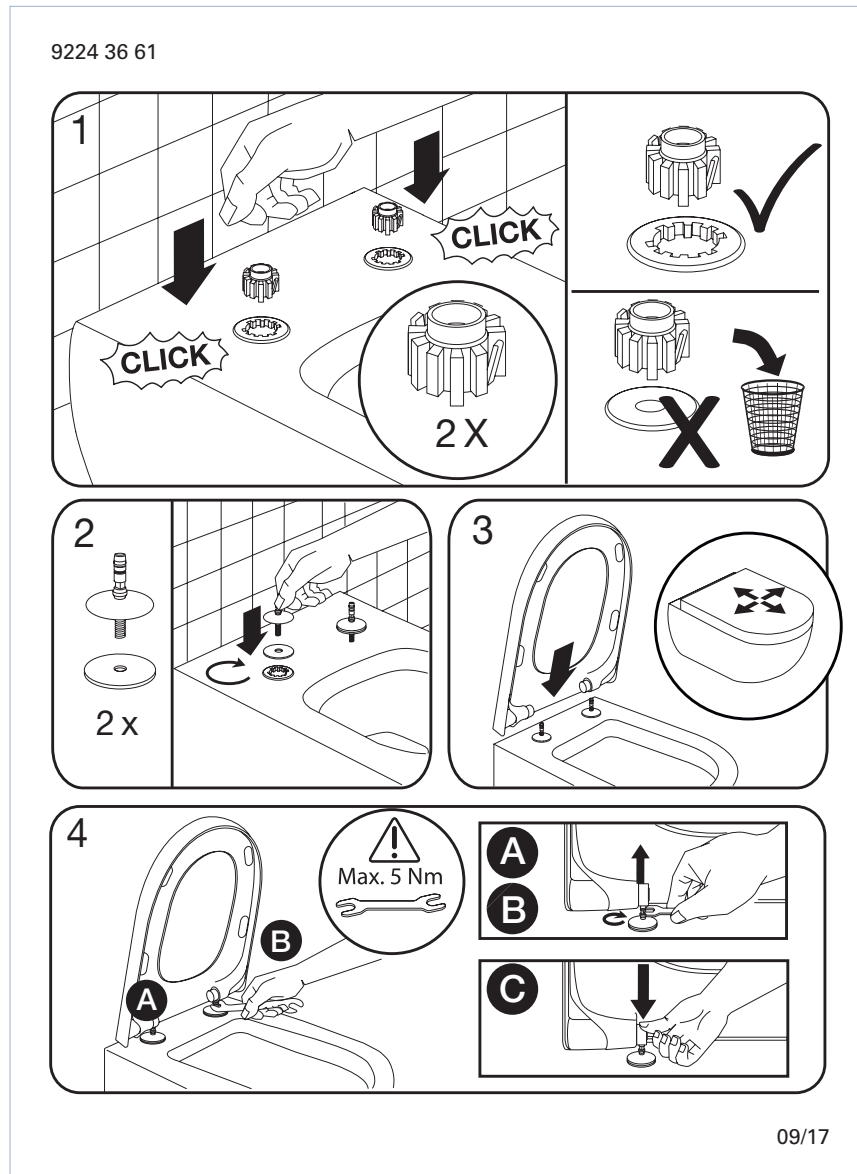
Für die Reinigung eine milde Seifenlösung verwenden. WC-Sitz und Scharniere nicht im feuchten Zustand lassen, sondern anschließend mit einem weichen Tuch abtrocknen. Kontakt von Sitz/Deckel und Scharnieren mit WC-Reinigern oder chlorhaltigen, scheuernden oder ätzenden Reinigungsmitteln kann zu Beschädigungen bzw. Flugrost führen. Deshalb WC-Sitz und Deckel immer hochklappen, bis das Reinigungsmittel weggespült ist.



Villeroy & Boch

1748

## Montageanleitung



## Materialbeschreibung

WC-SITZ: Beim Material handelt es sich um durchgefärbten Duroplast (UF A 10 = Harnstoff-Formaldehydharz), der frei von umweltschädlichen Stoffen ist. Duroplast enthält 67% Ureaformaldehydharz, 28% Cellulose sowie 5% Mineralien, Pigmente, Schmierstoffe und Feuchtigkeit. Der Rohstoff des Lieferanten enthält weniger als 0,03% freies Formaldehyd und nach dem Aushärten noch weniger.

PUFFER: EVA (Ethylen-Vinylacetat-Copolymer).

HALTERUNG/SCHARNIER: Edelstahl.

## Garantie

Die Garantie erstreckt sich auf Mängel und Fehler in unserem Produktmaterial über einen Zeitraum von 10 Jahren.

Die Produkte können jederzeit in kleinerem Umfang technische und gestalterische Änderungen erfahren. Irrtümer und Änderungen vorbehalten.