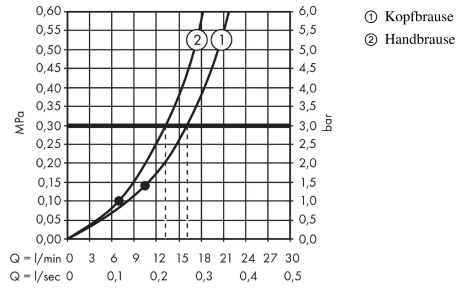


Croma Select S
Showerpipe 280 1jet mit Thermostat
 Oberflächen: **Chrom** Artikelnummer: **26790000**



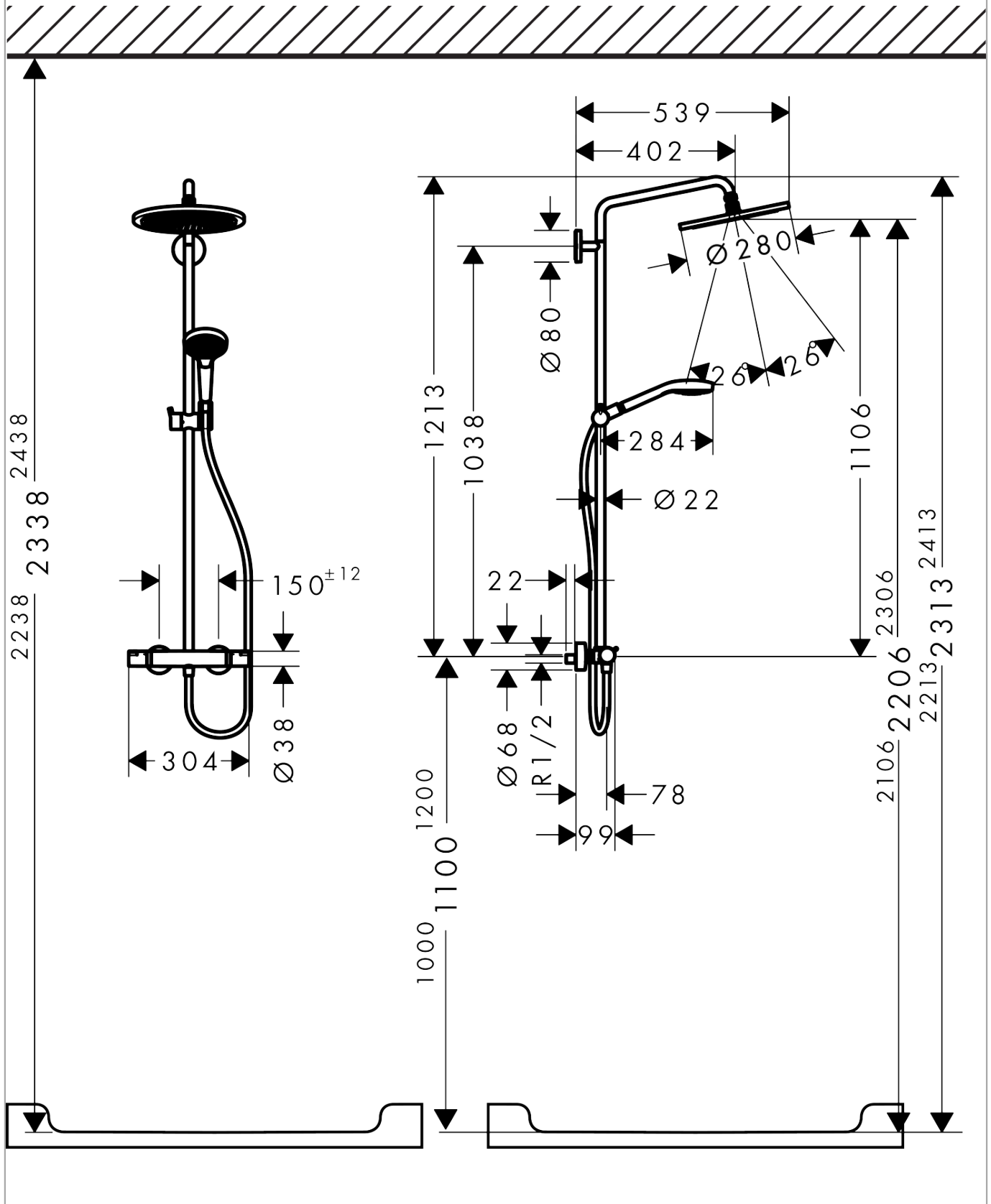
Durchflussdiagramm



Croma Select S
Showerpipe 280 1jet mit Thermostat
 Oberflächen: **Chrom** Artikelnummer: **26790000**



Einbaubeispiel

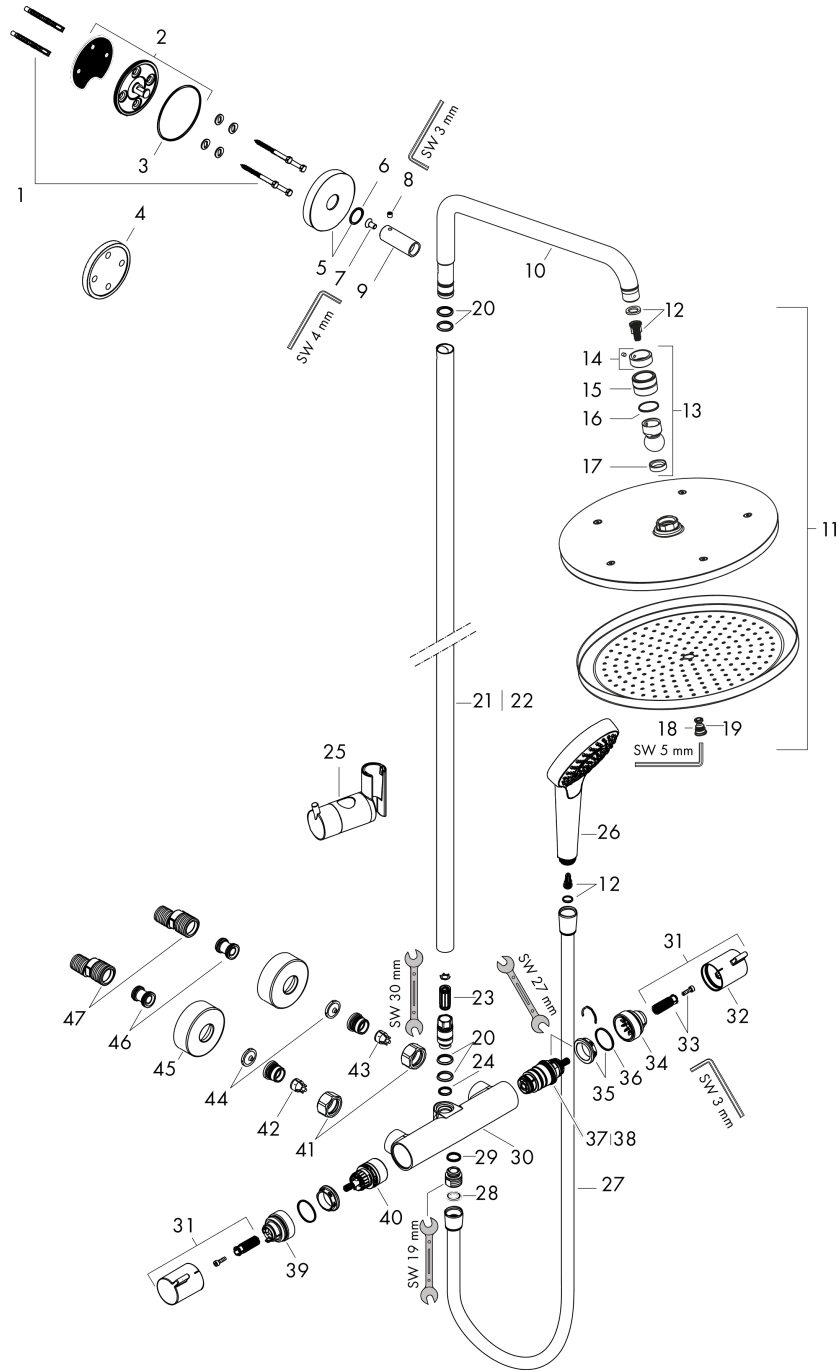


Croma Select S
Showerpipe 280 1jet mit Thermostat
 Oberflächen: **Chrom** Artikelnummer: **26790000**



Explosionszeichnung

Baujahr: >04/16



Croma Select S
Showerpipe 280 1jet mit Thermostat
 Oberflächen: **Chrom** Artikelnummer: **26790000**



Ersatzteilliste

Baujahr: >04/16

Pos.	Beschreibung	Artikelnummer	PG	VE
1	Befestigungsteile	98716000	0	1
2	Wandflansch	95687000	0	1
3	O-Ring 72x2	98395000	0	1
4	Fliesenausgleichsscheibe	98681000	0	1
5	Rosette Ø 80 mm	95691000	0	1
6	O-Ring 20x2	98165000	0	1
7	Schraube	92137000	0	1
8	Madenschraube M6x5	98447000	0	1
9	Hülse	92166000	0	1
10	Brausearm	95985000	0	1
11	Kopfbrause	26220000	0	1
12	Filtereinsatz	97708000	0	1
13	Kugelgelenk	98941000	0	1
14	Sicherungsring	98942000	0	1
15	Mutter	97958000	0	1
16	Gleitring	97536000	0	1
17	Dichtung	97606000	0	1
18	Luftdüse	95794000	0	1
19	O-Ring 7x2	98419000	0	1
20	O-Ring 15x2,5	98131000	0	1
21	Rohr 1030 mm	95915000	0	1
22	Rohr 1400 mm	95983000	0	1
23	Schalldämpfer	95009000	0	1
24	O-Ring 12x2,25	98382000	0	1
25	Schieber kompl.	97651000	0	1
26	Handbrause	26800400	0	1
27	Brauseschlauch Isiflex'B 1,60 m	28276000	0	1
28	Dichtung	98058000	0	1
29	O-Ring 14x2	98129000	0	1
30	Thermostat	92147000	0	1
31	Griff	95836000	0	1
32	Druckknopf	92848000	0	1
33	Schnappeinsatz mit Schraube	95843000	0	1
34	Anschlagscheibe	95839000	0	1
35	Mutter	98913000	0	1
36	O-Ring 26x1,5	98390000	0	1
37	Temperatur Regeleinheit	98282000	0	1
38	Regeleinheit für vertauschte Anschlüsse	92373000	0	1
39	Anschlagscheibe für Absperreinheit	95927000	0	1
40	Absperreinheit inkl. Umsteller	98283000	0	1
41	Muttern Set	96157000	0	1

Croma Select S
Showerpipe 280 1jet mit Thermostat
 Oberflächen: **Chrom** Artikelnummer: **26790000**



Ersatzteilliste

Baujahr: >04/16

Pos.	Beschreibung	Artikelnummer	PG	VE
42	Rückflussverhinderer (druckbeständig bis 2 MPa)	93136000	0	1
43	Rückflußverhinderer	96737000	0	1
44	Siebichtung	96922000	0	1
45	Rosette Ø 68 mm	96467000	0	1
46	Schalldämpfer	96429000	0	1
47	S-Anschluss Set (±12 mm)	94140000	0	1