

## Raindance Rainfall Kopfbrause 150 1jet

Oberflächen: **Chrom** Artikelnummer: **26442000**



### Beschreibung

#### Merkmale

- Brausekopfgröße: 150 mm
- Kopfbrause im Winkel verstellbar
- Strahlart: Schwallstrahl
- Durchflussmenge RainFlow (bei 3 bar): 18 l/min
- Montage: Wand
- Anschlussgewinde G 1/2
- Anschlussgröße: DN15
- SVGW 1308-6177
- DVGW NW-6517CO0506
- P-IX 28002/IIB
- ACS 19 ACC LY 025, valide jusqu'au 20.05.2024
- Kiwa K6053\_Showers
- Kiwa K6053\_Showers

### Technologie



### Zertifikate



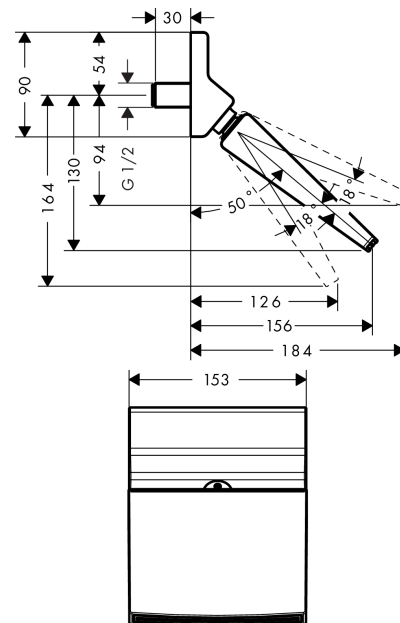
# kiwa



### Produktabbildung



### Maßzeichnung

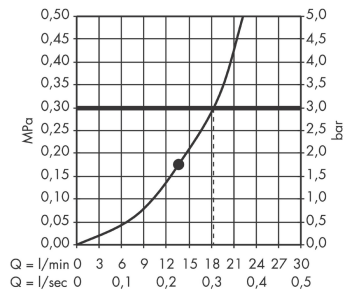


**Raindance Rainfall  
Kopfbrause 150 1jet**

Oberflächen: **Chrom** Artikelnummer: **26442000**



**Durchflussdiagramm**



Die Verbrauchswerte wurden praxisnah mit den dazugehörigen Armaturen (Thermostat/Mischer/Unterputzventil) gemessen.

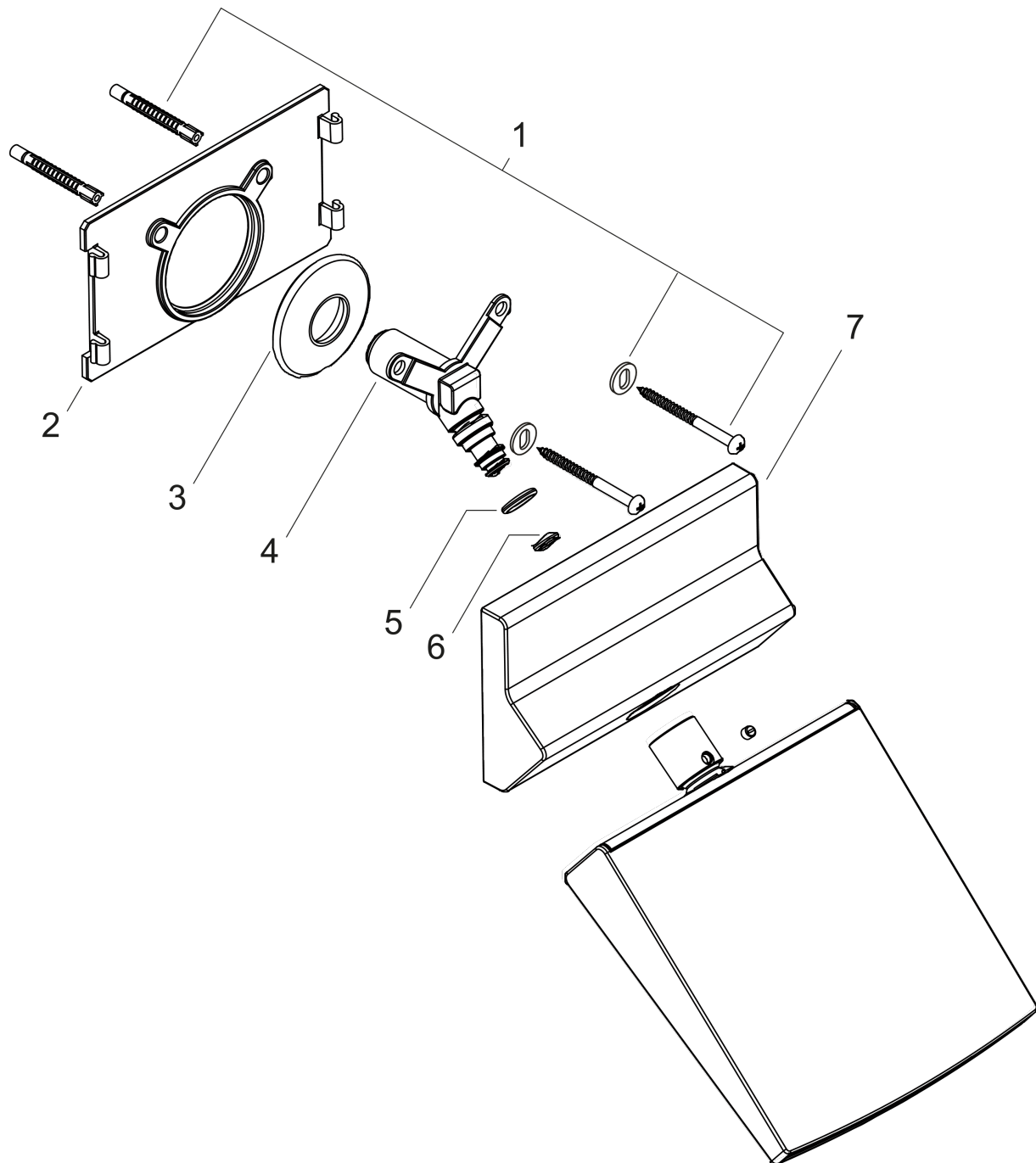
**Raindance Rainfall  
Kopfbrause 150 1jet**

Oberflächen: **Chrom** Artikelnummer: **26442000**



**Explosionszeichnung**

Baujahr: >10/12



**Raindance Rainfall  
Kopfbrause 150 1jet**

Oberflächen: **Chrom** Artikelnummer: **26442000**



**Ersatzteilliste**

Baujahr: >10/12

Pos.	Beschreibung	Artikelnummer	PG	VE
1	Befestigungsteile	96179000	0	1
2	Trägerplatte	98347000	0	1
3	Halteelement	98557000	0	1
4	Anschlußwinkel	98346000	0	1
5	O-Ring 13x2,5	98428000	0	1
6	O-Ring 8x2	98112000	0	1
7	Rosette	98345000	0	1