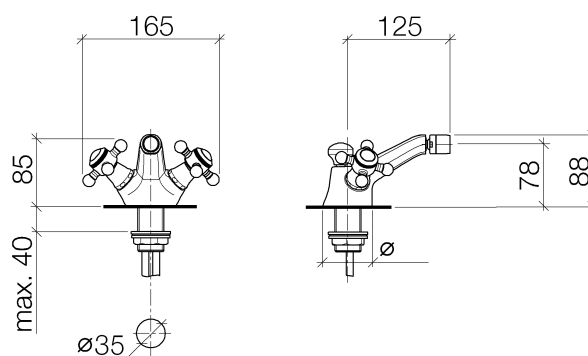




Produktspezifikationen

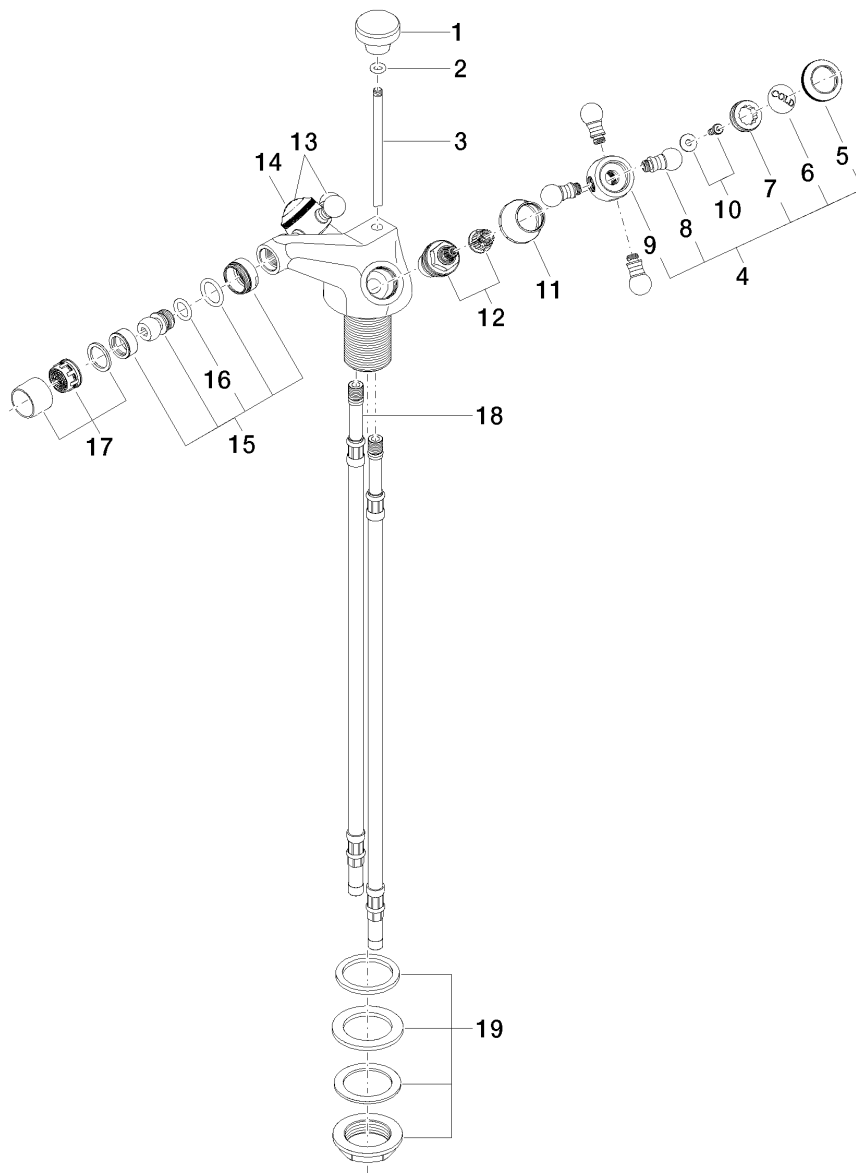
- **Ausladung 125 mm**
- Luftsprudler M 22 x 1 mit Kugelgelenk M 14 x 1 schwenkbar 15°
- 2x xControl Keramik-Oberteil 1/2"
- 2x Druckschlauch M 10 x 1 eingeschraubt
- Armaturenhöhe 88 mm
- Höhe bis Luftsprudler 78 mm
- **Ablaufgarnitur 1 1/4"**
- Durchfluss max. 7 l/min



Oberflächen

- | | |
|---------------|-------------|
| • chrom | 24510360-00 |
| • platin matt | 24510360-06 |
| • platin | 24510360-08 |
| • messing | 24510360-09 |

Explosionszeichnung



20 Ablaufgarnitur 04.11.01.001.00-ff

Bestellmenge

Nr.	Artikelnummer	Benennung	Verbaumenge
1	092036030ff	Griff	1
2	09141006290	Dichtung	1
3	093109004ff	Zugstange	1
4	04203600206ff	Griff (cold)	1
5	092036005ff	Griff	2
6	09260101090	Zubehoer	1
7	09208300690	Griff	2
8	092036004ff	Griff	4
9	092036002ff	Griff	2
10	0430300290090	Befestigungssatz	2
11	092102055ff	Haube	2
12	9090031510090	Oberteil	2
13	04203600207ff	Griff (hot)	1
14	09260101190	Zubehoer	1
15	04214000700ff	Gelenk	1
16	09141001190	Dichtung	1
17	90230111902ff	Luftsprudler	1
18	0430040640090	Schlauch	2
19	0423100090190	Befestigungssatz	1
20	04110100100ff	Ablaufgarnitur	1

Durchflussdiagramm

