

Talis S
Einhebel-Waschtischmischer mit Zugstangen-Ablaufgarnitur
 Oberflächen: **Chrom** Artikelnummer: **32020000**



Beschreibung

Merkmale

- Besteht aus: Einhebel-Waschtischmischer, Ablaufgarnitur
- ComfortZone 70
- Ausladung 100 mm
- Normalstrahl
- Durchflussmenge bei 3 bar: 5 l/min
- Keramikmischsystem
- Temperaturbegrenzung einstellbar
- für Durchlauferhitzer geeignet
- Zugstangen-Ablaufgarnitur G 1¼
- Material Ablaufventil: Metall
- Anschlussart: G ¾ Anschlussschläuche
- Anschlussgröße: DN15
- SVGW 0408-4866
- DVGW NW-6506BS5027
- P-IX 9360/IA
- ETA VA 1.42/18974
- ACS 17 ACC LY 655, valide jusqu'au 20.06.2022
- Kiwa K6161_Mechanical Mixers EN817
- SINTEF 1743

Technologie



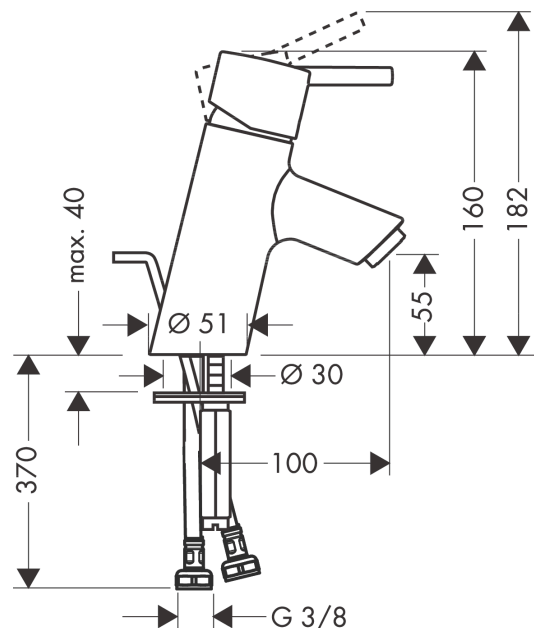
Zertifikate



Produktabbildung



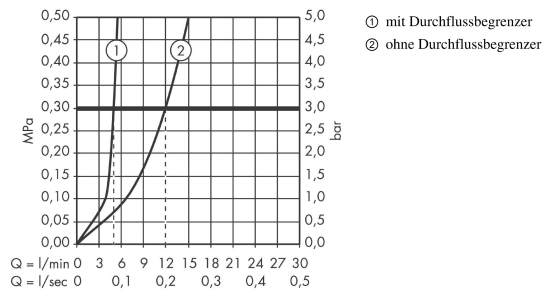
Maßzeichnung



Talis S
Einhebel-Waschtismischer mit Zugstangen-Ablaufgarnitur
 Oberflächen: **Chrom** Artikelnummer: **32020000**



Durchflussdiagramm

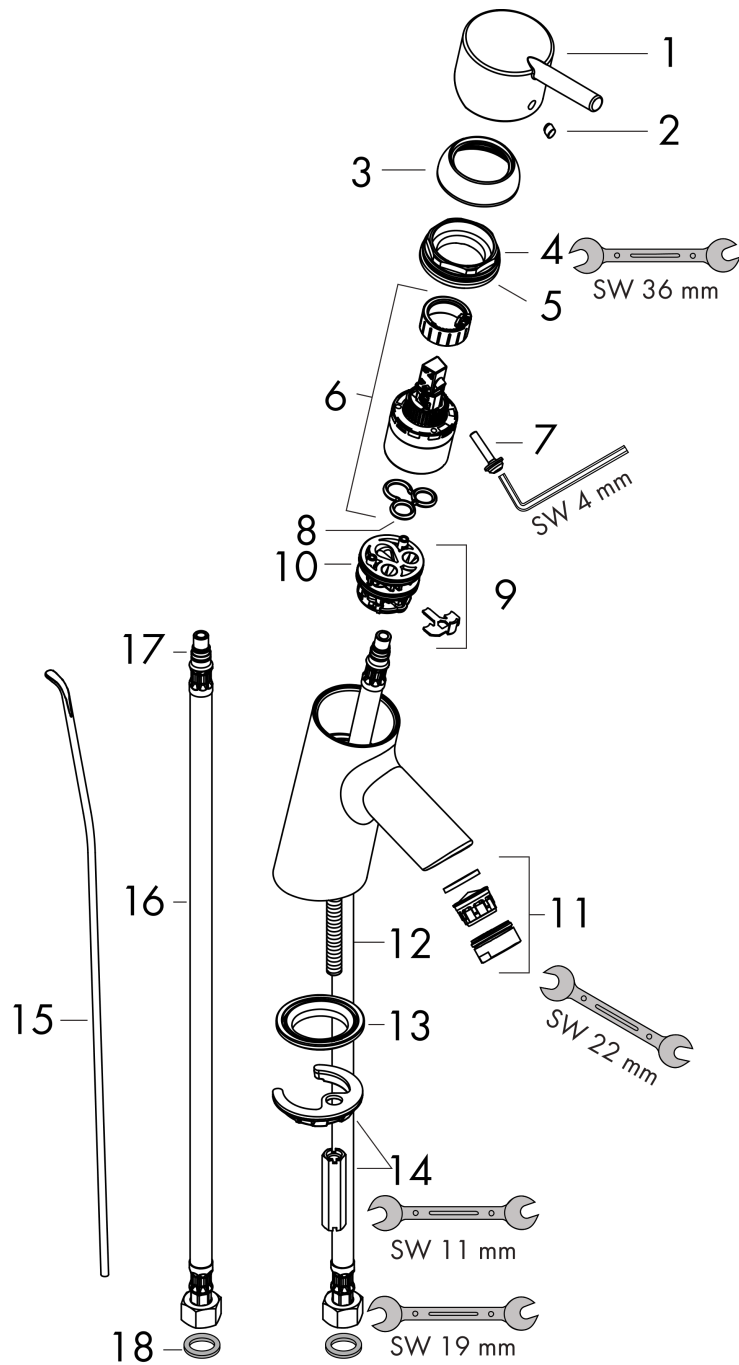


Talis S
Einhebel-Waschtismischer mit Zugstangen-Ablaufgarnitur
 Oberflächen: **Chrom** Artikelnummer: **32020000**



Explosionszeichnung

Baujahr: >09/16



Talis S
Einhebel-Waschtischmischer mit Zugstangen-Ablaufgarnitur
 Oberflächen: **Chrom** Artikelnummer: **32020000**



Ersatzteilliste

Baujahr: >09/16

| Pos. | Beschreibung | Artikelnummer | PG | VE |
|------|---------------------------------------|---------------|----|----|
| 1 | Griff | 32092000 | 0 | 1 |
| 2 | Griffstopfen | 96338000 | 0 | 1 |
| 3 | Kappe | 96656000 | 0 | 1 |
| 4 | Mutter | 96690000 | 0 | 1 |
| 5 | O-Ring 36x2 | 98156000 | 0 | 1 |
| 6 | Kartusche kpl. | 92730000 | 0 | 1 |
| 7 | Sicherungsschraube | 95140000 | 0 | 1 |
| 8 | Dichtung | 95008000 | 0 | 1 |
| 9 | Adapter für Kartusche | 98750000 | 0 | 1 |
| 10 | O-Ring 30x2 | 98186000 | 0 | 1 |
| 11 | Luftsprudler M24x1 (5 l/min) | 13185000 | 0 | 1 |
| 12 | Schraube M8 x 68 | 97736000 | 0 | 1 |
| 13 | Dichtung | 97608000 | 0 | 1 |
| 14 | Schaftbefestigung kpl. | 96016000 | 0 | 1 |
| 15 | Zugstange | 96657000 | 0 | 1 |
| 16 | Anschlussschlauch 450 mm M8x0,75 G3/8 | 97206000 | 0 | 1 |
| 17 | O-Ring 7x1,5 | 98422000 | 0 | 1 |
| 18 | Dichtungsset | 95581000 | 0 | 1 |
| a | Ablaufventil | 94139000 | 0 | 1 |