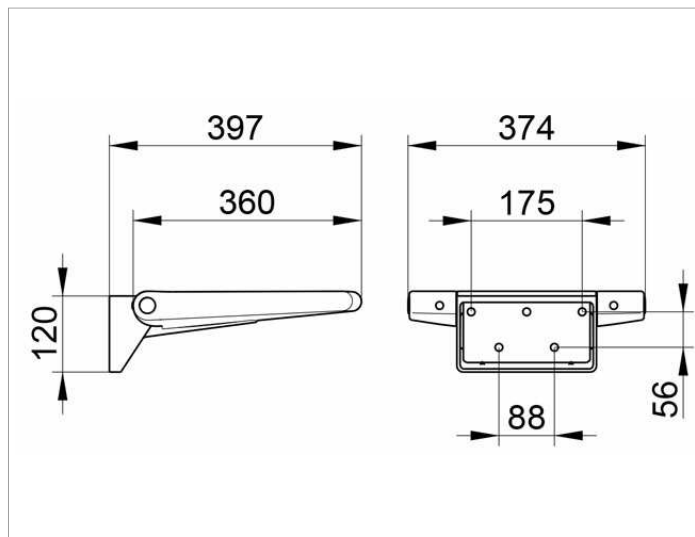


**Plan**  
**14983010037 Klappsitz**

**PRODUKT**



**ZEICHNUNG**



**PRODUKTBESCHREIBUNG**

zur Wandmontage  
 Softsitz nach oben klappbar

**OBERFLÄCHE**

verchromt/schwarzgrau (RAL 7021)

**AUSSCHREIBUNGSTEXT**

KEUCO PLAN Klappsitz 14983010037  
 Schwarzgrauer Klappsitz (RAL 7021) aus Polyurethan-Schaum  
 in ästhetischem, funktionalem Design, zur Wandmontage  
 für sicheres Sitzen im Duschbereich  
 Wandhalter und Sitzträger als Design-Element hochglanzverchromt  
 antistatisch, leichte Reinigung  
 kann mit max. 60%-igen Ethanol- oder Propanol-Lösungen desinfiziert  
 werden,  
 andere Desinfektionsmittel empfehlen sich nicht  
 nach oben klappbarer Softsitz, belastbar bis 150 kg  
 Breite 370 mm, Länge der Sitzfläche 360 mm  
 Ausladung 397 mm  
 Der Sitz wird verdeckt angebracht  
 TÜVRheinland zertifiziert  
 Das Befestigungsmaterial ist separat zu bestellen!

Zur Montage (je nach Ankergrund/Mauerwerk) unbedingt erforderlich:

- 3 x Befestigungs-Set 3 (Artikel-Nr. 34992000100)
- oder
- 3 x Befestigungs-Set 6 (Artikel-Nr. 34992000200)
- oder
- 3 x Befestigungs-Set 9 (Artikel-Nr. 34995000200)
- oder
- 3 x Befestigungs-Set 11 (Artikel-Nr. 34997000100)