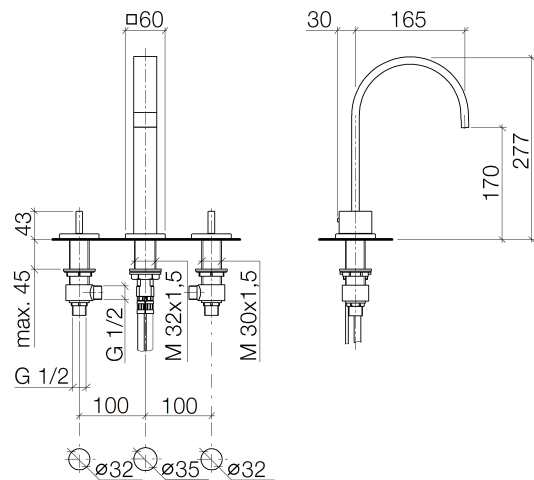




Produktspezifikationen

- **Ausladung 165 mm**
- starrer Auslauf
- Luftsprudler 32 x 8
- Armaturenhöhe 276 mm
- Höhe bis Luftsprudler 170 mm
- Seitenventile mit 2x xControl Keramik-Oberteil 1/2"
- 2x Druckschlauch M 10 x 1 eingeschraubt
- Quetschverschraubungen
- **Ablaufgarnitur 1 1/4"**
- Durchfluss max. 6 l/min
- bleifrei
- Einzelrosetten 60 x 60 mm

**Bei schmalen Stand- bzw. Halbsäulen bitte
Druckschläuche 12 507 970 90 bestellen.**

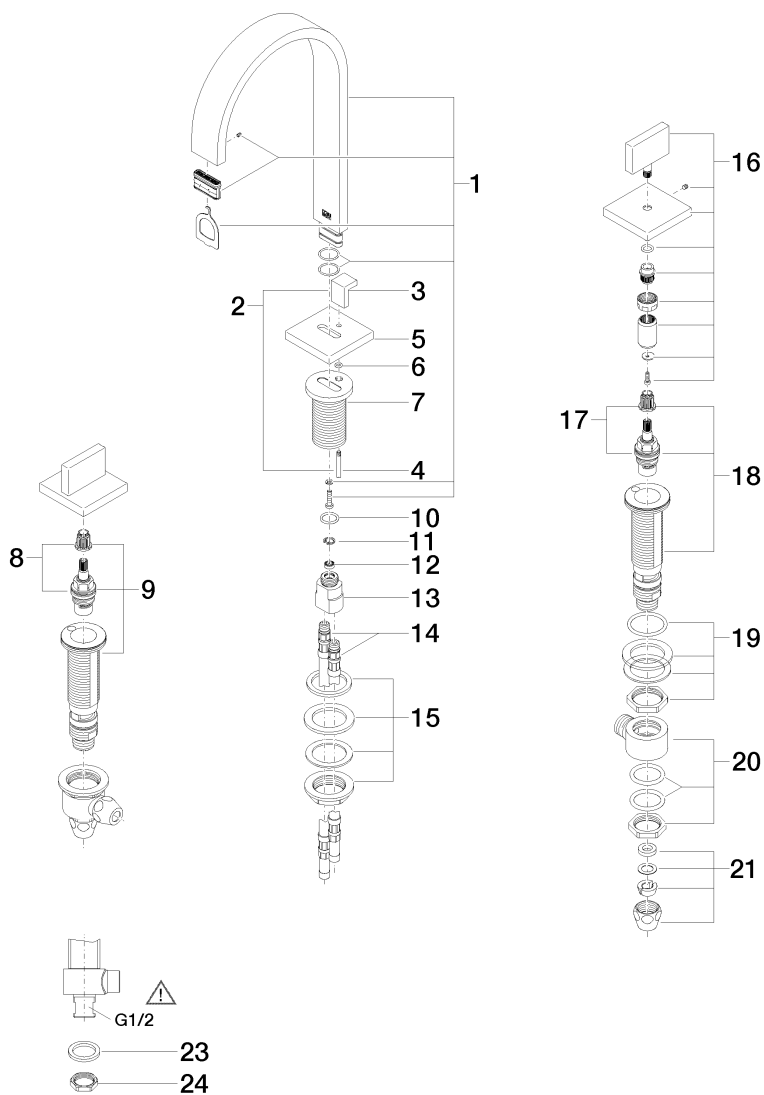




Oberflächen

- | | |
|---------------|-------------|
| • chrom | 20713782-00 |
| • platin matt | 20713782-06 |
| • platin | 20713782-08 |
| • Cyprum | 20713782-49 |

Explosionszeichnung



Bestellmenge

Nr.	Artikelnummer	Benennung	Verbaumenge
1	90282215800ff	Auslauf	1
2	04207803080ff	Zugstange	1
3	092078030ff	Griff	1
4	093109080ff	Zugstange	1
5	092778032ff	Rosette	1
6	09141016690	Dichtung	1
7	0911100541090	Anschluss	1
8	9090031520090	Oberteil	1
9	0417110455290	Seitenteil	1
10	09141013090	Dichtung	1
11	09160101690	Ring	1
12	09230105290	Durchflussbegrenzer	1
13	0911100551090	Anschluss	1
14	0430040160090	Schlauch	2
15	0423100090190	Befestigungssatz	1
16	90207800201ff	Griff	2
17	9090031530090	Oberteil	1
18	0417110455390	Seitenteil	1
19	0423100327890	Befestigungssatz	1
20	0417110231090	Verteiler	2
21	04233004000ff	Verschraubung	4
22	04110100100ff	Ablaufgarnitur	1
23	09301105990	Scheibe	2
24	09231001290	Mutter	2

Durchflussdiagramm

