

**(D)** Montage- und Bedienanleitung

**(CN)** 安装及操作指南

**(CZ)** Návod k instalaci a k použití

**(E)** Instrucciones de montaje y de manejo

**(F)** Instructions de montage et mode d'emploi

**(GB)** Installation and operating instructions

**(GR)** ΟΔΗΓΙΕΣ ΕΓΚΑΤΑΣΤΑΣΗΣ ΚΑΙ ΣΥΝΤΗΡΗΣΗΣ

**(H)** Szerelési és használati utasítás

**(I)** Istruzioni di montaggio e per l'uso

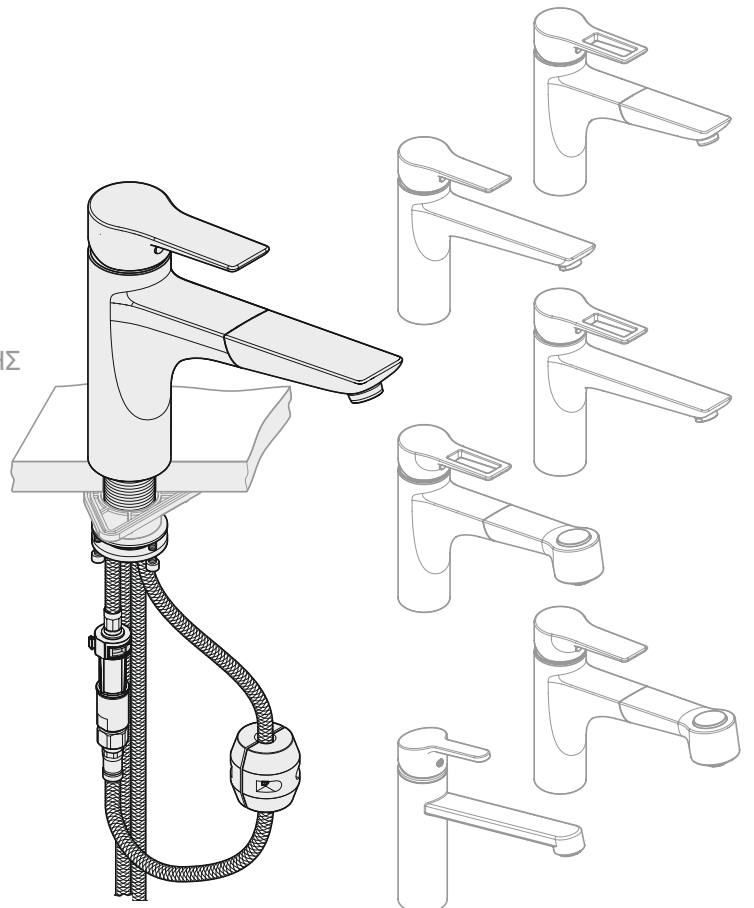
**(NL)** Montagehandleiding en Gebruiksaanwijzing

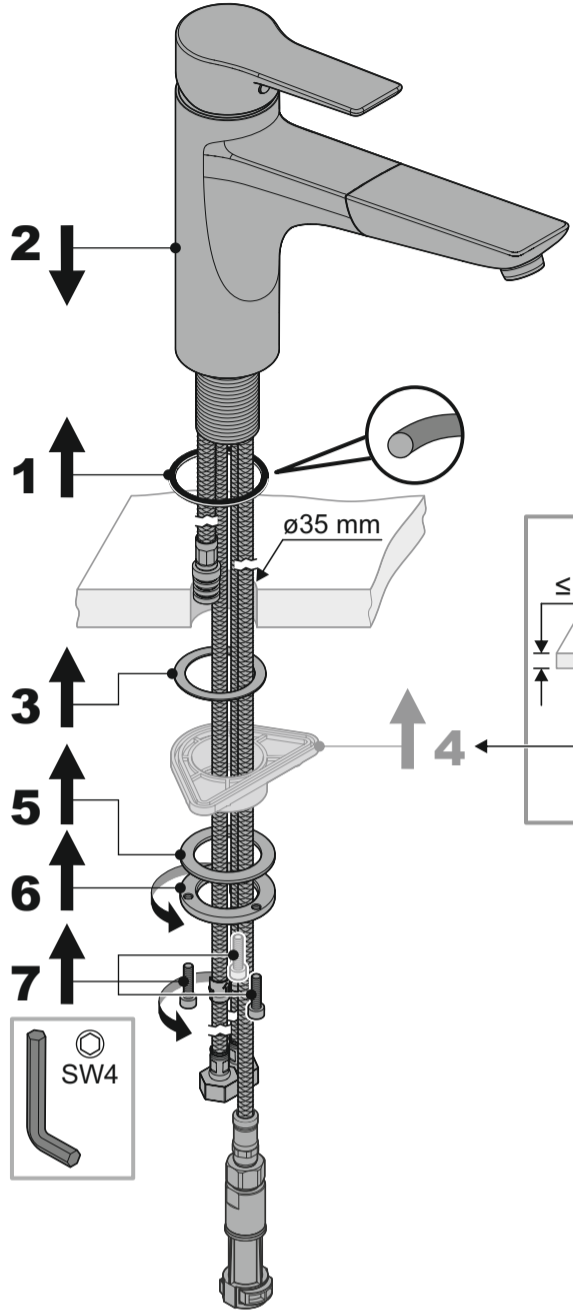
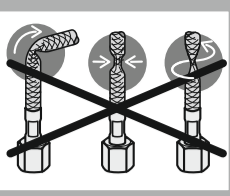
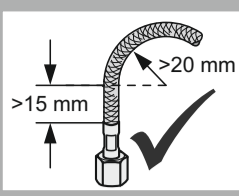
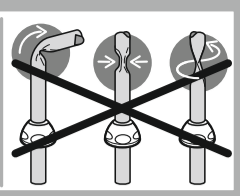
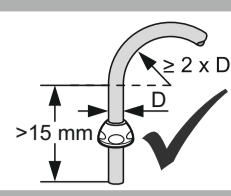
**(PL)** Instrukcja montażu i obsługi

**(RO)** Instrucțiuni de montaj și utilizare

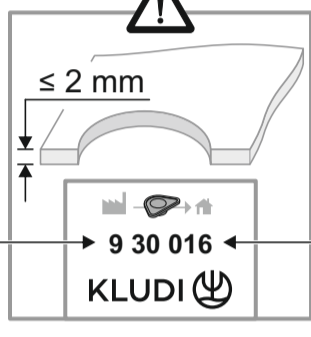
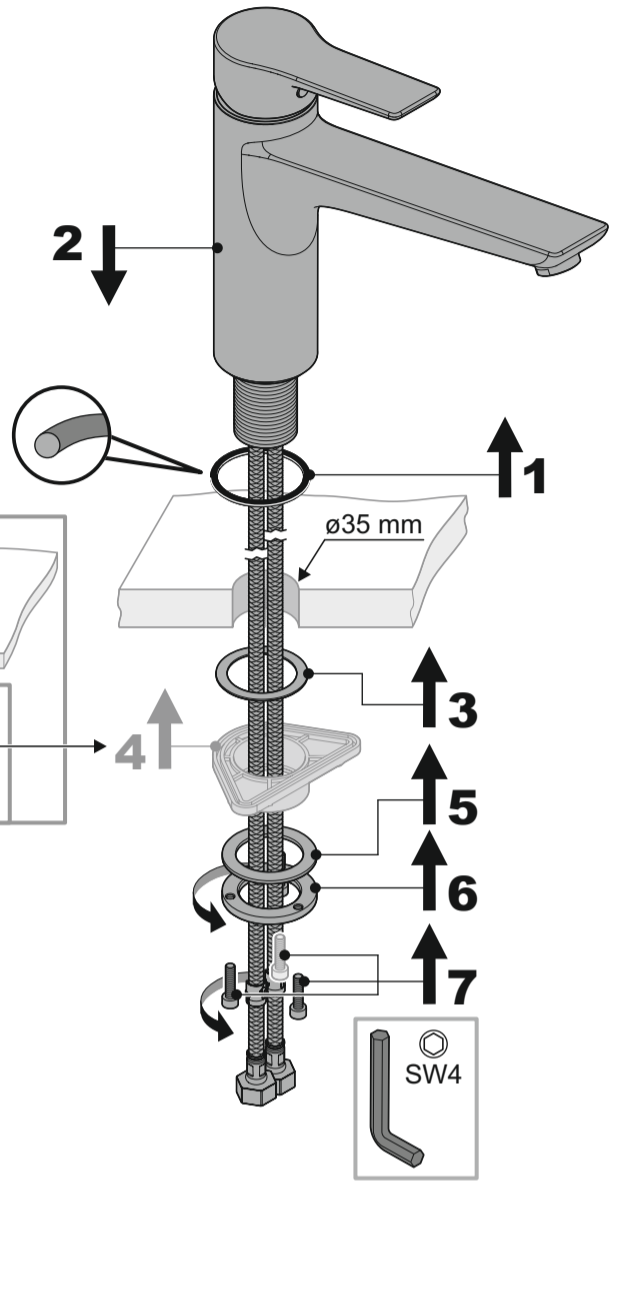
**(RUS)** Руководство по монтажу и эксплуатации

**(SK)** Návod na montáž a obsluhu





1.



2.

