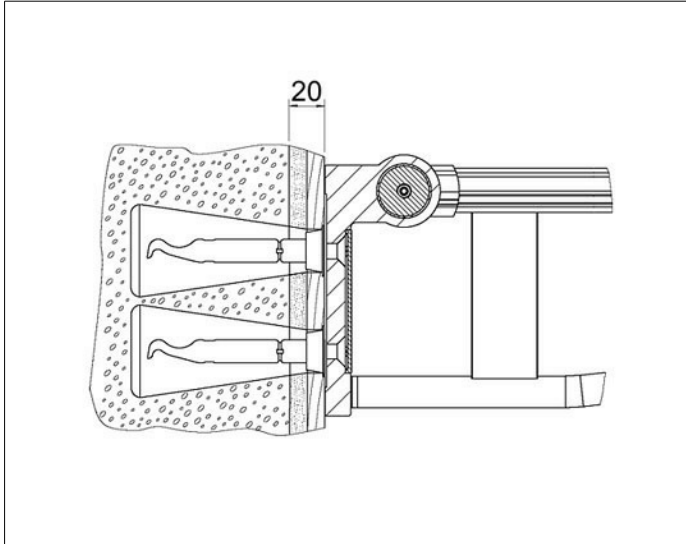


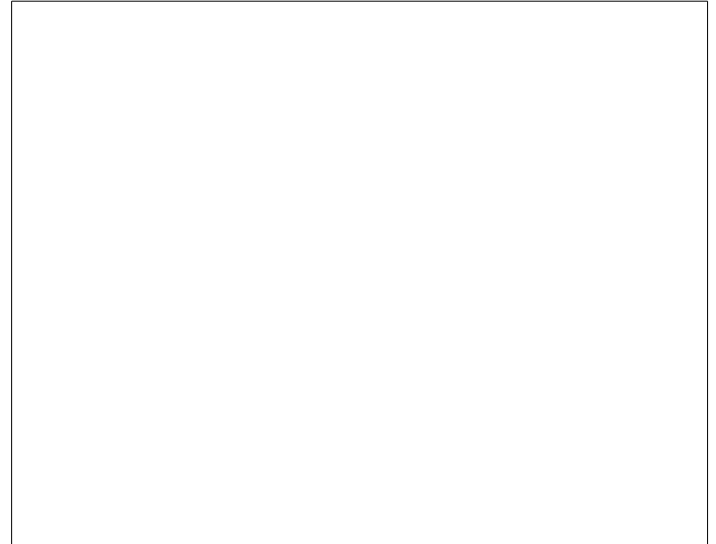
**Plan Care**

**34996000100 Befestigungs-Set**

**PRODUKT**



**ZEICHNUNG**



**PRODUKTBESCHREIBUNG**

Nr. 10  
bestehend aus:  
4 x Senkholzschraube 10 x 100  
4 x Siebhülse FIS H 16 x 100 K  
4 x Einschraubanker FIS E 10 x 95 K  
2 x Injections-Mörtel FIS VS 150 C  
4 x Zentriertülle PBZ

**AUSSCHREIBUNGSTEXT**

KEUCO PLAN CARE Befestigungs-Set Nr. 10 34996000100  
bestehend aus:  
4 x Senkholzschraube 10 x 100  
4 x Siebhülse FIS H 16 x 100 K  
4 x Einschraubanker FIS E 10 x 95 K  
1 x Injections-Mörtel FIS VS 150 C  
4 x Zentriertülle PBZ