

**MEM Unterputzventil rechtsschließend 1/2" - Chrom**

MEM

36 605 782



- Mit linearer Struktur
- Rosette 60 x 60 mm
- Oberteil mit ablängbarer Spindel und Hülse

	Chrom	36 605 782-00
	Platin gebürstet	36 605 782-06
	Platin	36 605 782-08
	Dark Chrome	36 605 782-19
	Messing gebürstet (23kt Gold)	36 605 782-28
	Champagne gebürstet (22kt Gold)	36 605 782-46
	Champagne (22kt Gold)	36 605 782-47
	Dark Platinum gebürstet	36 605 782-99

**Benötigtes Zubehör**



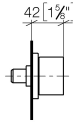
**UP-Ventil 1/2" -**

35 607 970 90

- Max. Einbautiefe 150 mm
- Min. Einbautiefe 105 mm

36 605 782

mm [inches]



Codes & Standards

DIN 4109

ISO 3822

Scottish Water  
Byelaws

UK Water Supply  
Regulations

Ü-Zeichen

Zertifikate

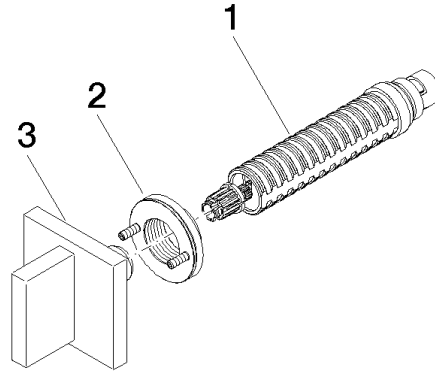
WRAS\_2010

LGA\_29

WRAS\_2011

36 605 782

Produktversion ab 9/1/2022





# MEM Unterputzventil rechtsschließend 1/2" - Chrom

MEM

36 605 782

## Ersatzteilstückliste

### Produktversion ab 9/1/2022

Nr.	Artikelnummer	Benennung	Verbaumenge	Lieferzeit
	90 90 03 143 00 90	Oberteil rechtsschließend 1/2" -	3	2