

## AXOR ShowerSolutions

### Portereinheit eckig

Oberflächen: **Chrom** Artikelnummer: **36734000**



#### Beschreibung

##### Merkmale

- integrierte Haltefunktion
- Anschlusswinkel aus Metall
- Rückflussverhinderer
- Schlauchmutter: für Brauseschläuche mit beidseitig konischer Mutter
- Metallgehäuse mit innenliegender Kunststoff Wasserführung
- ACS 15 ACC NY 398, valide jusqu'au 17.12.2020

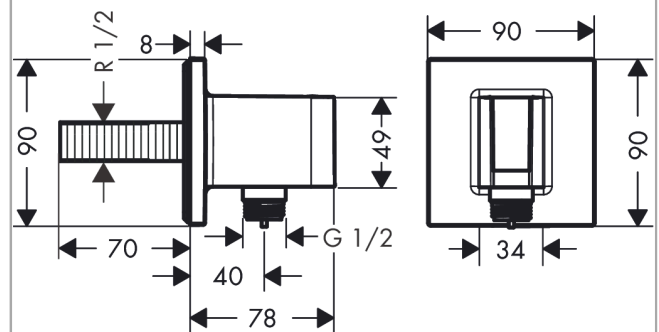
#### Zertifikate



#### Produktabbildung



#### Maßzeichnung



**AXOR ShowerSolutions**

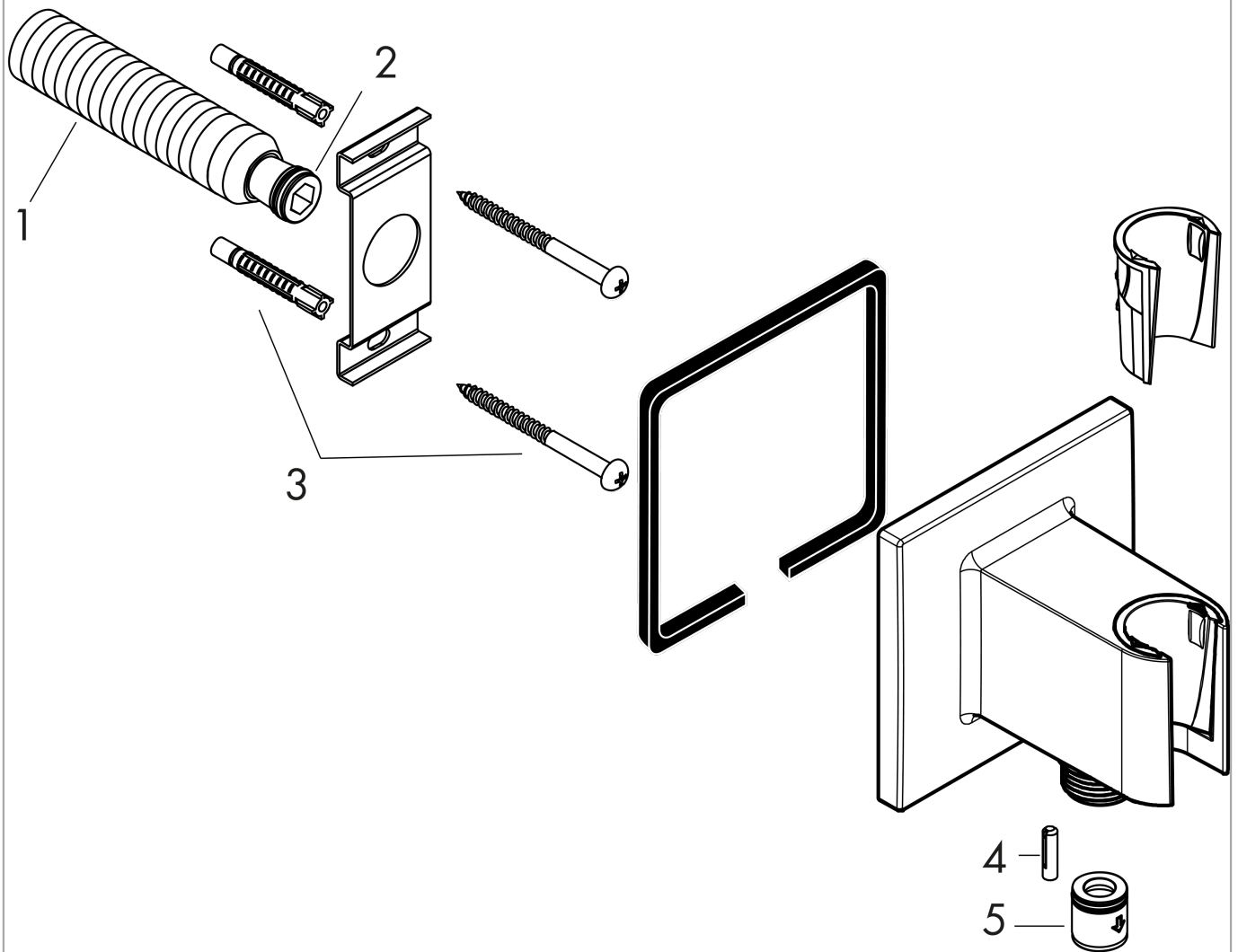
**Portereinheit eckig**

Oberflächen: **Chrom** Artikelnummer: **36734000**



**Explosionszeichnung**

Baujahr: >07/17



**AXOR ShowerSolutions**

**Portereinheit eckig**

Oberflächen: **Chrom** Artikelnummer: **36734000**



**Ersatzteilliste**

Baujahr: >07/17

Pos.	Beschreibung	Artikelnummer	PG	VE
1	Anschlußnippel G½	98933000	0	1
2	O-Ring 11x2	98127000	0	1
3	Befestigungsteile	40915000	0	1
4	Madenschraube M4x16	97663000	0	1
5	Rückflußverhinderer-Set DW 15	94074000	0	1