



EAN: 4057304014956
static.hansa.com/45302203

- Küche
- Einhebelmischer, Niederdruck, für offene Heißwasserbereiter, Bluetooth® fähig
- Standmontage
- Chrom
- Schwenkbarer Auslauf, Anschlag herausnehmbar, Auslaufprofil, gezogen
- CASCADE® Strahlregler
- Einhandbedienhebel/Griff, Hebel mit W+K-Kennzeichnung
- Temperaturbegrenzer
- ø 4.0 Steuerpatrone mit keramischen Dichtscheiben zur Wassermengen- und Temperatureinstellung
- Magnetventil, Kontrolleinheit, Inklusive Netzteil
- Anschluss über flexible Druckschläuche
- HANSA 3S-Installation: System für sichere und schnelle Montage, Softwaresettings per CONNECT App änderbar
- ohne silikonhaltige Fette

Technische Daten

Durchflusseigenschaften

Spar-Durchfluss bei 3 bar	9.0 l/min
Durchfluss bei 3 bar	16.2 l/min
Druckverlust bei einem Durchfluss von 0,2 l/s	1.7 bar

Technische Eigenschaften

Warmwasserversorgung	max. +70°C
Arbeitsdruck	0.5-5 bar
Anschlussgröße	G3/8
Projection	178 mm
Sicherungseinrichtung (EN1717)	AA
Werkstoff	Messing

Software-Einstellungen

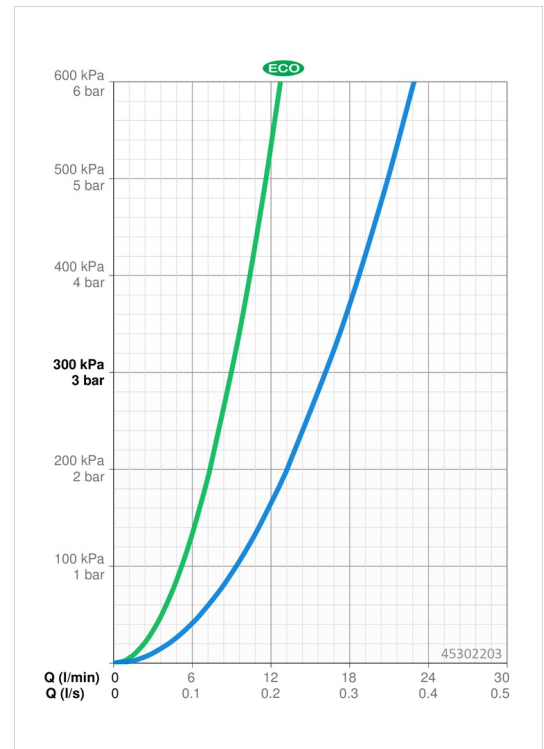
Hygienespülung	24 h (off/1-120 h)
Dauer Hygienespülung	30 s (1-1800 s)

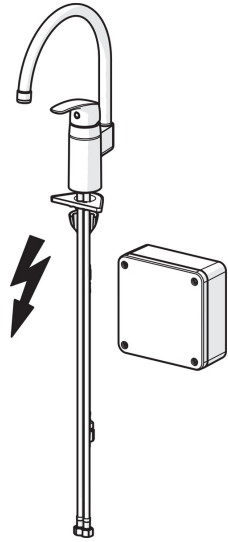
Elektronische Eigenschaften

Elektrischer Anschluss	230 / 12 V
Bluetooth version	5.x

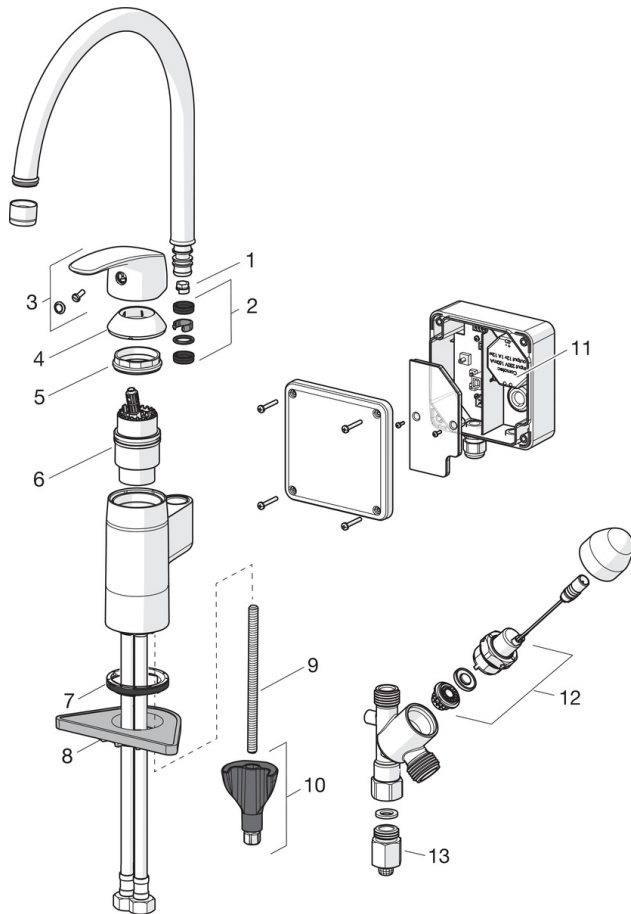
Vorschriften

EU Directive	C € 2014/30/EU, 2014/35/EU, 2011/65/EU
EN Standard	EN 817
Geräuschklasse	I (ISO 3822)
Schutzklasse	IP 55





Ersatzteile



SP45302203

	Name	Art.-Nr.
01	Begrenzer für Schwenkauslauf, 120°	59914429
01	Begrenzer für Schwenkauslauf, 60°/0°	59914264
02	Auslaufdichtung	59914266
03	Hebel	59914453
04	Abdeckkappe Ausgelaufen	59914482
05	Gegenmutter, M42x1,5, SW 38	59914128
06	Kartusche, Niederdruck, 4.0	59914500
07	Bodendichtung	59914591
08	PVC-Befestigungsplatte	59910008
09	Befestigungsschraube, M8x1, L=130	59914474
10	Befestigungssatz	59914475
11	Transformator, 230/12 VDC 1A	64990100
12	Magnetventil komplett, 3 V	59914125
13	Durchflussbegrenzer, 5 L/min	59914522