

## Talis E

### 3-Loch Waschtischarmatur mit Zugstangen-Ablaufgarnitur

Oberflächen: **Chrom** Artikelnummer: **71733000**



#### Beschreibung

##### Merkmale

- Besteht aus: 3-Loch Waschtischarmatur, Ablaufgarnitur
- ComfortZone 150
- Ausladung 112 mm
- Durchflussmenge bei 3 bar: 5 l/min
- Keramikventile heiß/ kalt 90°
- für Durchlauferhitzer geeignet
- Zugstangen-Ablaufgarnitur G 1¼
- Material Ablaufventil: Metall
- Anschlussart: G ¾ Anschlusschläuche
- Anschlussgröße: DN15
- ACS 14 ACC NY 363, valide jusqu'au 30.10.2019
- WRAS 1706036
- WRAS 1706036
- NSF Declaration 161241

#### Technologie



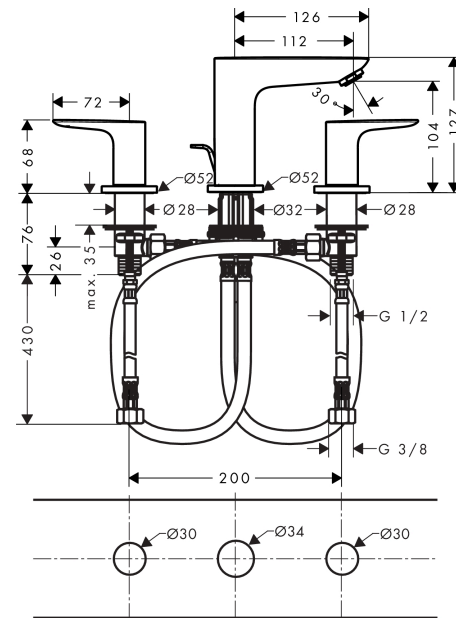
#### Zertifikate



#### Produktabbildung



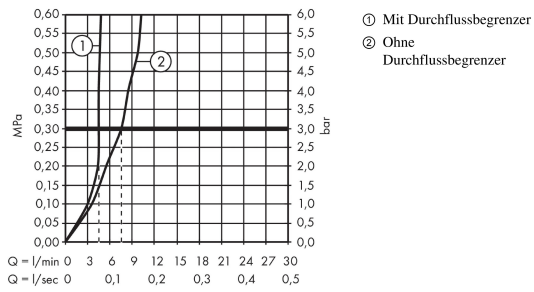
#### Maßzeichnung



**Talis E**  
**3-Loch Waschtischarmatur mit Zugstangen-Ablaufgarnitur**  
 Oberflächen: **Chrom** Artikelnummer: **71733000**



**Durchflussdiagramm**

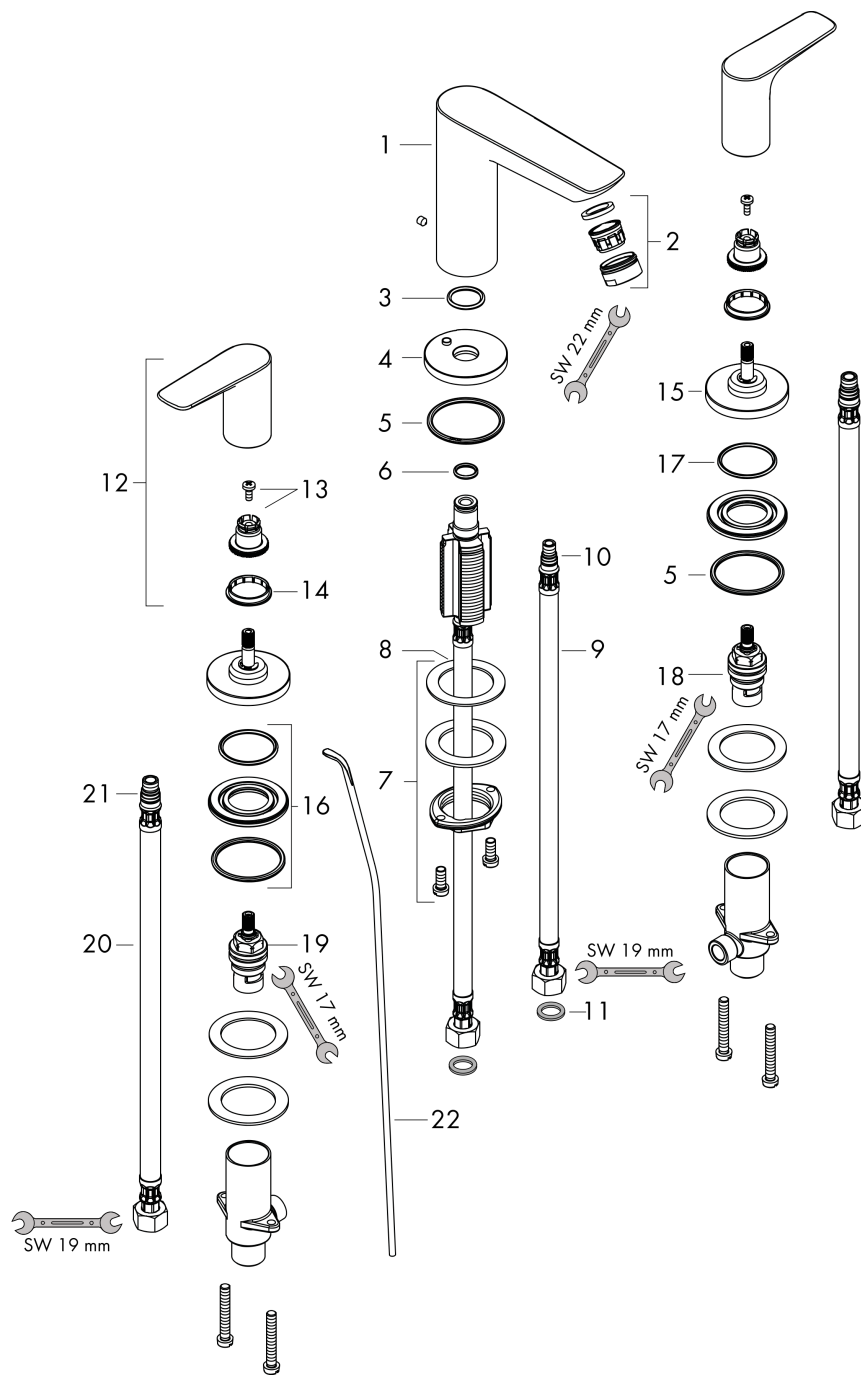


**Talis E**  
**3-Loch Waschtischarmatur mit Zugstangen-Ablaufgarnitur**  
 Oberflächen: **Chrom** Artikelnummer: **71733000**



Explosionszeichnung

Baujahr: >01/16



## Talis E

### 3-Loch Waschtischarmatur mit Zugstangen-Ablaufgarnitur

Oberflächen: **Chrom** Artikelnummer: **71733000**



#### Ersatzteilliste

Baujahr: >01/16

Pos.	Beschreibung	Artikelnummer	PG	VE
1	Auslauf kpl.	92785000	0	1
2	Luftsprudler M24x1 (5 l/min)	13185000	0	1
3	O-Ring 18x2,5	98139000	0	1
4	Rosette Ø 53 mm	95272000	0	1
5	O-Ring	92768000	0	1
6	O-Ring 11x2	98127000	0	1
7	Schaftbefestigung kpl. (Ø 32)	13961000	0	1
8	Gleitring	97548000	0	1
9	Anschlussschlauch 450 mm M8x0,75 G3/8	97206000	0	1
10	O-Ring 7x1,5	98422000	0	1
11	Dichtungsset	95581000	0	1
12	Griff	92779000	0	1
13	Schnappeinsatz mit Schraube	94184000	0	1
14	Farbring-Set, Kalt / Warm	95819000	0	1
15	Rosette Ø 52 mm	97285000	0	1
16	Mutter	92854000	0	1
17	O-Ring 32x2,5	96364000	0	1
18	Absperreinheit links schließend	94008000	0	1
19	Absperreinheit rechts schließend	94009000	0	1
20	Anschlussschlauch 450 mm M10x1 G3/8	96507000	0	1
21	O-Ring 8x1,75	97827000	0	1
22	Zugstange	96657000	0	1
a	Ablaufventil	94139000	0	1
b	Schaftverlängerung 35 mm	13898000	0	1