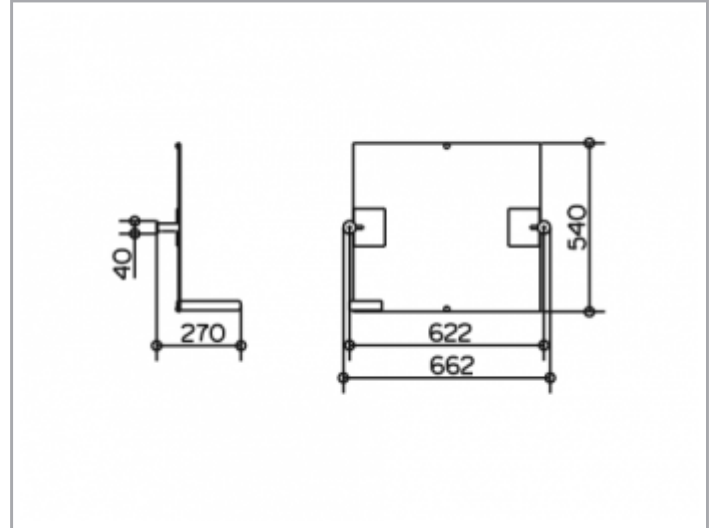


Plan Care  
34986012000 Kippspiegel

**PRODUKT**



**ZEICHNUNG**



**PRODUKTBESCHREIBUNG**

auch für Vorwandinstallationen geeignet,  
schwenkbar bis 15 Grad

**OBERFLÄCHE**

verchromt

**ABMESSUNG**

600 x 540 mm

**AUSSCHREIBUNGSTEXT**

KEUCO PLAN CARE Kippspiegel, 34986012000, hochglanzverchromt  
hochwertiger Kristallspiegel mit umlaufendem Facettenschliff, auch für  
Vorwandinstallation geeignet  
Breite: 600 mm Höhe: 540 mm  
Lieferung inkl. korrosionsfreiem Befestigungsmaterial