

EAN: 4015474277182
static.hansa.com/64462201



- öffentliche & halböffentliche Bereiche, Gesundheit & Pflege
- Batteriebetrieb, Berührungslos
- Wandmontage
- Chrom
- Schwenkbarer Auslauf, Auslaufprofil, gezogen
- CASCADE® Strahlregler
- Temperatureinstellgriff
- Temperaturbegrenzer
- Schmutzfilter, Rückflussverhinderer, Pressostatkartusche zur Temperatureinstellung
- PSD-Sensor mit Autofocus, Magnetventil, Batterie-Leer-Anzeige
- S-Anschlüsse, mit integrierter Vorabspernung
- Softwareeinstellungen per Magnetschlüssel veränderbar

Technische Daten

Durchflusseigenschaften

Durchfluss bei 3 bar (mit Durchflussregler) **6.0 l/min**

Technische Eigenschaften

DN-Größe (Nennmaß) **DN15**
 Warmwasserversorgung **max. +70°C**
 Arbeitsdruck **1-10 bar**
 Installationsabstand **cc150 ± 15 mm**
 Projection **150 mm**
 Sicherungseinrichtung (EN1717) **AA**
 Werkstoff **Messing**

Software-Einstellungen

Nachlaufzeit **2 s ± 1 s**
 Hygienespülung **off (off/24/48/72 h)**
 Dauer Hygienespülung **30 s**
 Max. Fließdauer **2 min**
 Öffnungsdistanz **0-5 cm**

Elektronische Eigenschaften

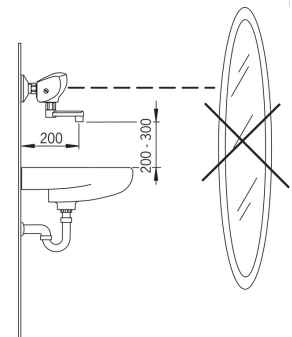
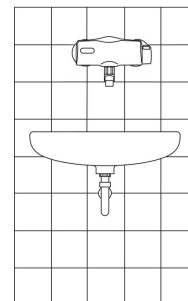
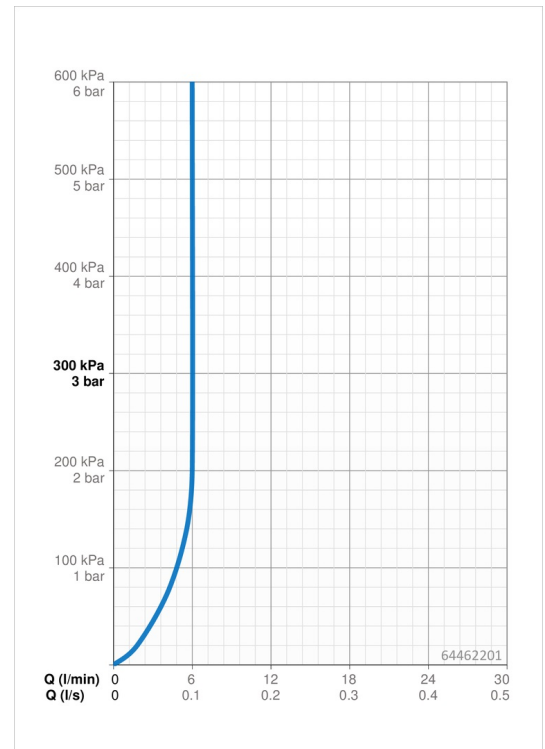
Batterie **Lithium 2CR5 6 V**

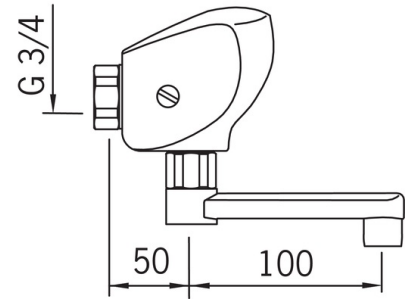
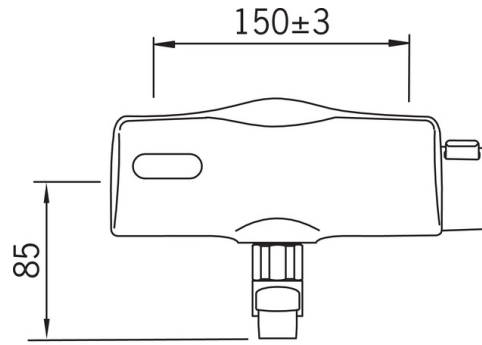
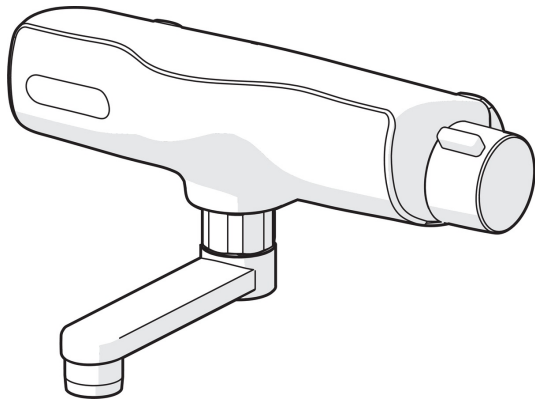
Vorschriften

EU Directive **C E 2014/30/EU, 2011/65/EU**
 EN Standard **EN 15091**
 Schutzklasse **IP 55**

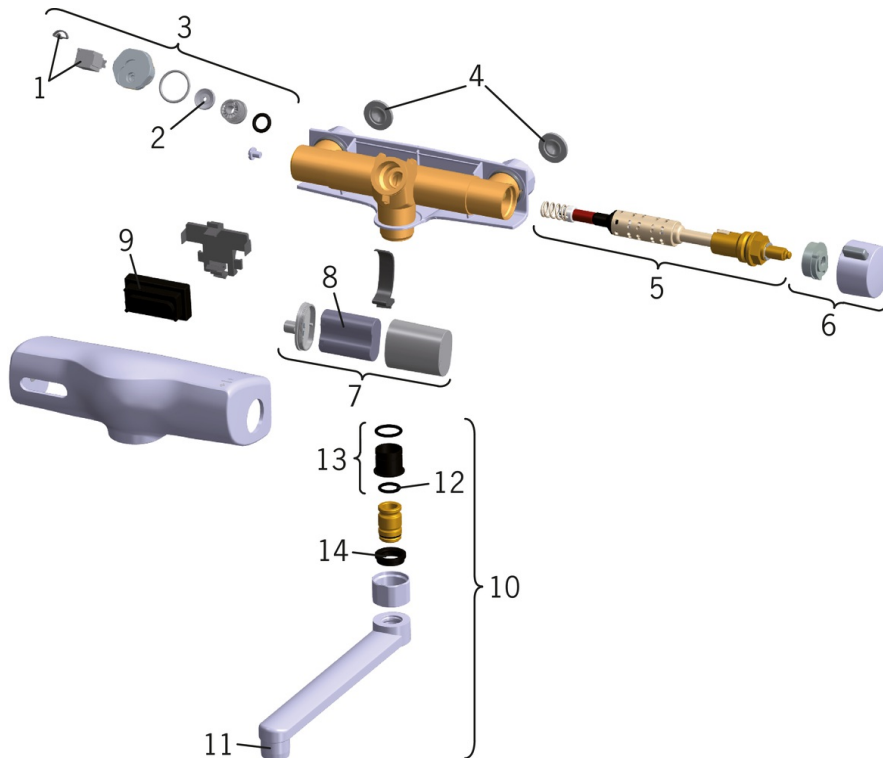
Zulassungen und Deklarationen

UN38.3 **UN38-3 Maxell 2CR5**





Ersatzteile



SP64452201

Name	Art.-Nr.
1 Magnetventil	59914149
2 Membrane	59914150
3 Magnetventil	59914151
4 Schmutzfilter, G3/4	59911076
5 Pressostatic cartridge	59914152
6 Temperatureinstellgriff	59914153
7 Batteriegehäuse inkl. Batterie	59914154
8 Batterie, 2CR5 6 V	59911670
9 Sensor, 6 V	59914155
10 Auslauf, L=200	59914156
10 Auslauf, L=100	59914230
11 Luftsprudler, M22x1	59914157
12 O-Ring, 13.6x2.4	59914158
13 Kunststoffadapter (10 Stück), 18/20.6	59914159
14 Haltering Ausgelaufen	59914160
N.I. Magnetschlüssel	59914378