

## M42

### M421-H220 Einhebel-Küchenmischer

Oberflächen: **Chrom** Artikelnummer: **71802000**



#### Beschreibung

##### Merkmale

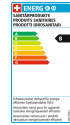
- ComfortZone 220
- Schwenkbereich 360°
- Normalstrahl
- Anschlussgröße: DN15
- Durchflussmenge 10 l/min
- Keramikmischsystem
- Anschlussart: G 3/8 Anschlussschläuche
- für Durchlauferhitzer geeignet
- Hahnlochbohrung mit 35 mm erforderlich
- DVGW NW-6506CT0436
- P-IX 7356/IIA
- ACS 17 ACC LY 653, valide jusqu'au 20.06.2022
- KIWA UK 1901718
- WRAS 1901311
- WRAS 1901311
- Kiwa K6161\_Mechanical Mixers EN817

#### Technologie



#### Zertifikate

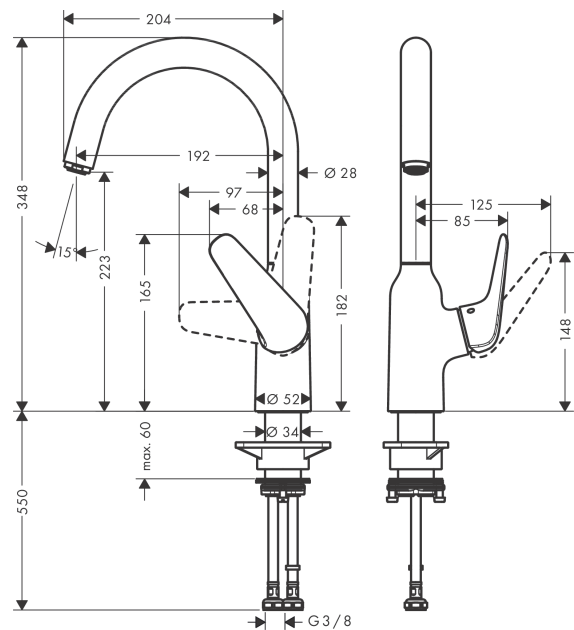
**kiwa**



#### Produktabbildung



#### Maßzeichnung



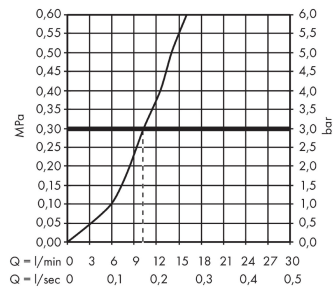
M42

M421-H220 Einhebel-Küchenmischer

Oberflächen: Chrom Artikelnummer: 71802000



Durchflussdiagramm

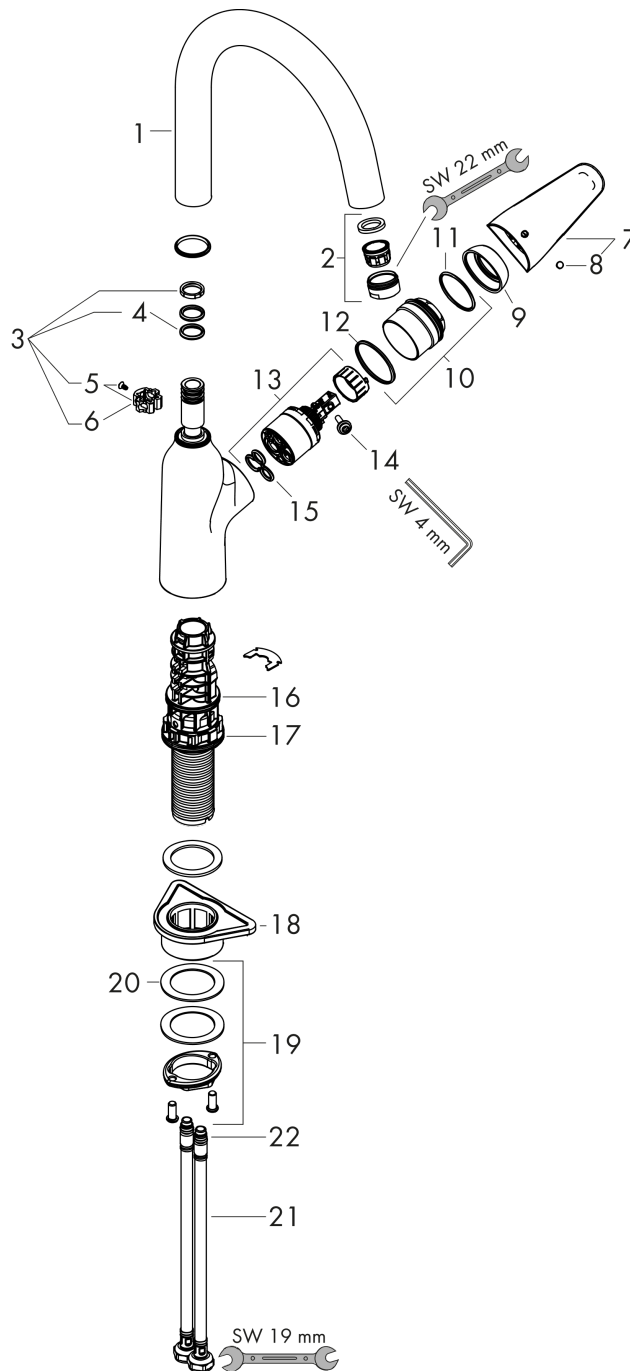


**M42**  
**M421-H220 Einhebel-Küchenmischer**  
 Oberflächen: **Chrom** Artikelnummer: **71802000**



Explosionszeichnung

Baujahr: >10/18



**M42**

**M421-H220 Einhebel-Küchenmischer**

Oberflächen: **Chrom** Artikelnummer: **71802000**



## Ersatzteilliste

Baujahr: >10/18

Pos.	Beschreibung	Artikelnummer	PG	VE
1	Auslauf kpl.	93347000	0	1
2	Luftsprudler M24x1 (15 l/min)	13913000	0	1
3	Dichtungsset	92646000	0	1
4	O-Ring 14x2,5	98189000	0	1
5	Schraube	97662000	0	1
6	Axialring	97558000	0	1
7	Griff	93344000	0	1
8	Griffstopfen	96338000	0	1
9	Kappe	97406000	0	1
10	Mutter	93346000	0	1
11	O-Ring 32x2	98193000	0	1
12	O-Ring 36x2	98156000	0	1
13	Kartusche kpl.	92730000	0	1
14	Sicherungsschraube	95140000	0	1
15	Dichtung	95008000	0	1
16	O-Ring 38x2	98396000	0	1
17	O-Ring 44x2,5	98162000	0	1
18	Befestigungsteil	97523000	0	1
19	Schaftbefestigung kpl. (Ø 34)	93253000	0	1
20	Gleitring	97548000	0	1
21	Anschlussschlauch 600 mm M8x0,75 G3/8	96556000	0	1
22	O-Ring 6,6x1,6	93019000	0	1