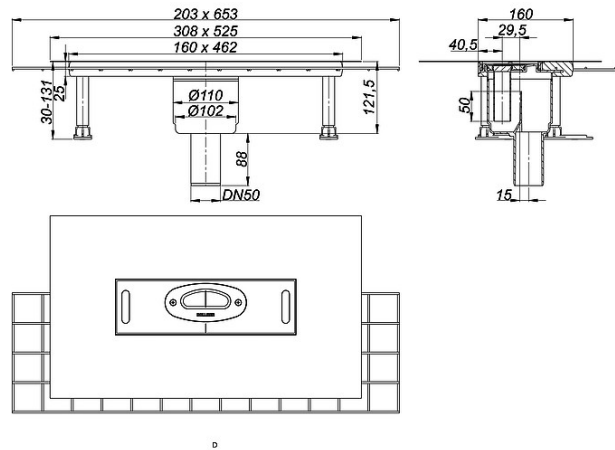
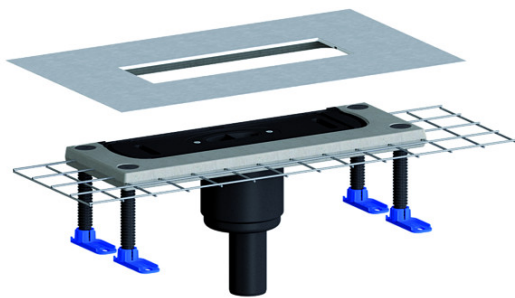


08. Januar 2018

## Ablaufgehäuse CeraFlex senkrecht, DN 50

Artikelnummer: **537164**  
 GTIN/EAN: 4001636537164  
 Rabattgruppe: 11



nach DIN EN 1253  
 zum Einbau mit Duschrinnen CeraFloor, CeraWall, Zentrix und CeraNiveau.  
 Ablaufstutzen DN 50 senkrecht

### Ausführung:

- Polymerbetonkragen mit eingegossener Baustahlmatte
- flexibler Dichtflansch zum sicheren Anschluss an Verbund- und Bahnenabdichtungen gemäß DIN 18534
- vorgefertigter Randdämmstreifen
- schallentkoppelte Justierschrauben zur Höhenverstellung
- Geruch- und Reinigungsverschluss, Sperrwasserhöhe 50 mm
- Bauschutzabdeckung

### Material:

Ablaufgehäuse Polypropylen, hochschlagfest