

ShowerSelect

Thermostat Unterputz für 2 Verbraucher

Oberflächen: **Chrom** Artikelnummer: **15763000**



Beschreibung

Merkmale

- 2 Verbraucher
- gleichzeitige Nutzung von mehreren Verbrauchern
- komfortables Ein-/Ausschalten von 2 Verbrauchern über Select-Button
- Durchflussmenge oberer Abgang: 25 l/min
- Durchflussmenge unterer Abgang: 23 l/min
- Thermostatkartusche zur Regelung der Temperatur, Select Ventil
- min. Betriebsdruck: 1 bar
- max. Betriebsdruck: 10 bar
- Sicherheitssperre bei 40° C
- Temperaturbegrenzung einstellbar
- Anschlussart: Grundkörper
- Geräuschgruppe: I
- Durchflussklasse: D, B
- Thermostat wird geliefert mit Tasten Handbrause und Rain large
- PA-IX 28414/IIBB
- ETA VA 1.43/20477
- NF_375-M1-19-3
- Kiwa UK 1405706
- WRAS 1503309
- JWWA E-565
- SINTEF 3153

Technologie



Designpreise

DESIGN PLUS

powered by: ISH



reddot award 2014
winner



product
design award
2014



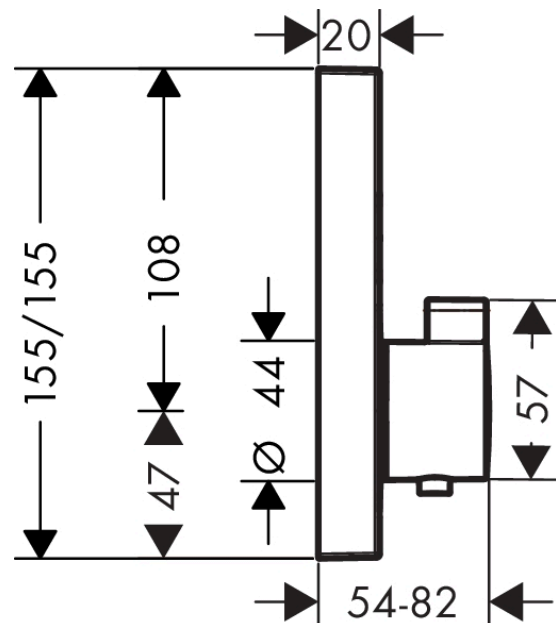
Zertifikate



Produktabbildung



Maßzeichnung



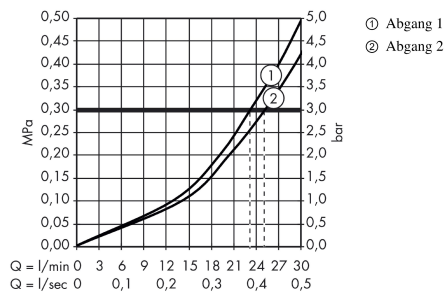
ShowerSelect

Thermostat Unterputz für 2 Verbraucher

Oberflächen: **Chrom** Artikelnummer: **15763000**



Durchflussdiagramm

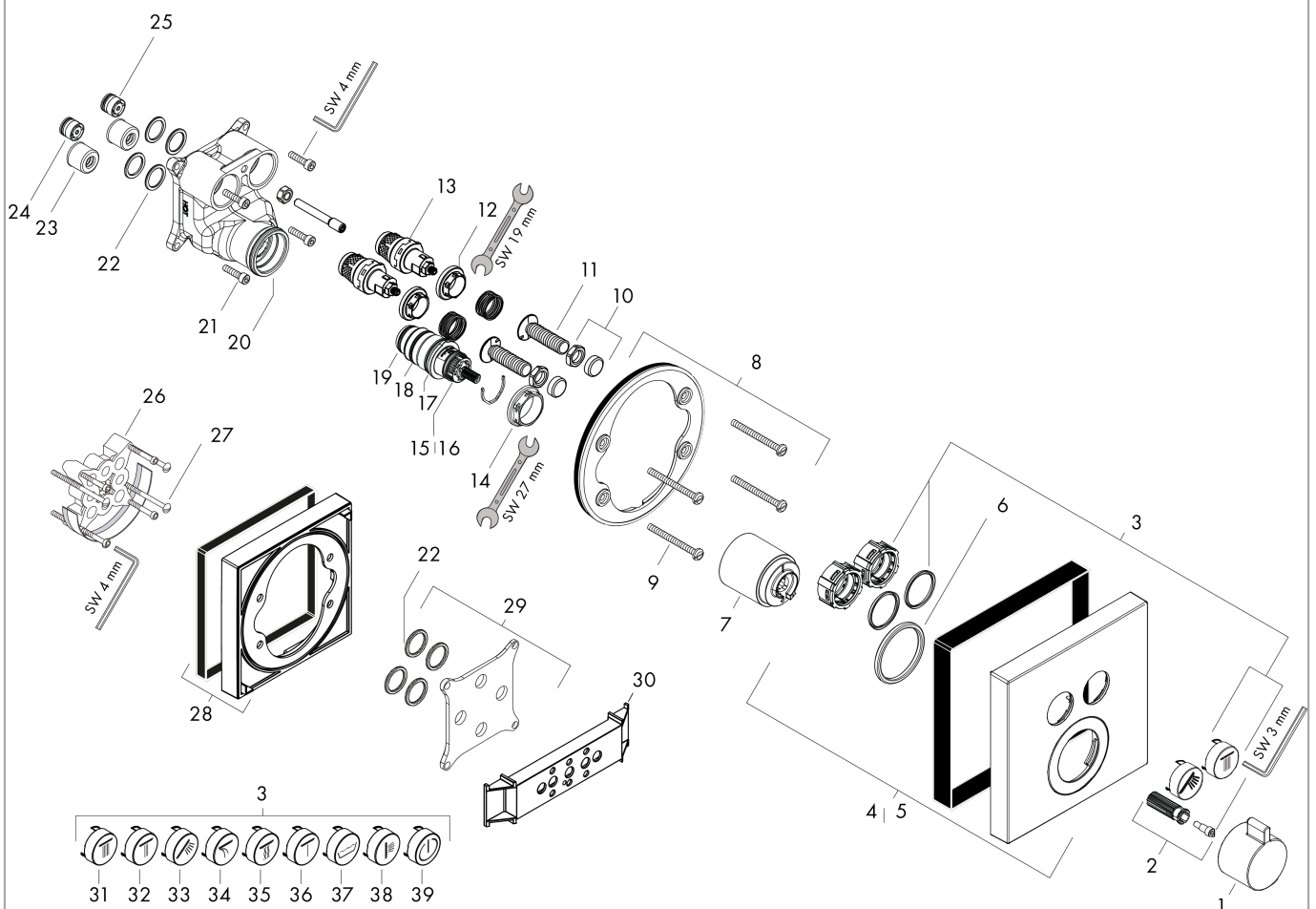


ShowerSelect
Thermostat Unterputz für 2 Verbraucher
 Oberflächen: **Chrom** Artikelnummer: **15763000**



Explosionszeichnung

Baujahr: >02/18



ShowerSelect

Thermostat Unterputz für 2 Verbraucher

Oberflächen: **Chrom** Artikelnummer: **15763000**



Ersatzteilliste

Baujahr: >02/18

Pos.	Beschreibung	Artikelnummer	PG	VE
1	Thermostatgriff	92215000	0	1
2	Schnappeinsatz mit Schraube	95843000	0	1
3	Symbole-Set	92218000	0	1
4	Rosette 155 / 155 mm	92217000	0	1
5	Rosette für vertauschte Anschlüsse	92393000	0	1
6	O-Ring 44x4	98471000	0	1
7	Hülse	92216000	0	1
8	Rosettenträger	98793000	0	1
9	Trägerschraubenset	96454000	0	1
10	Mutter und Kappe	92696000	0	1
11	Select-Adapter	92219000	0	1
12	Mutter	98368000	0	1
13	Absperreinheit (AVP)	95758000	0	1
14	Mutter	98913000	0	1
15	Temperatur Regeleinheit	98282000	0	1
16	Regeleinheit für vertauschte Anschlüsse	92373000	0	1
17	O-Ring 25x2,5	92146000	0	1
18	O-Ring 25x1,5	98146000	0	1
19	O-Ring 20x1,5	98197000	0	1
20	O-Ring 36x2	98156000	0	1
21	Schraubenset	96525000	0	1
22	O-Ring 16x2	98133000	0	1
23	Schalldämpfer	94073000	0	1
24	Rückflussverhinderer (druckbeständig bis 2 MPa)	92594000	0	1
25	Rückflußverhinderer	97980000	0	1
26	Verlängerung 25 mm	13595000	0	1
27	Trägerschraubenset	97747000	0	1
28	Verlängerung 22 mm	13593000	0	1
29	Ausgleichsset 1°	95521000	0	1
30	Montagehilfe	92540000	0	1
31	Symbol Kopfbrause Rain groß	93571880	0	1
32	Symbol Kopfbrause Rain klein	93572880	0	1
33	Symbol Handbrause	93573880	0	1
34	Symbol Schwall	93574880	0	1
35	Symbol Whirl	93575880	0	1
36	Symbol Mono	93576880	0	1
37	Symbol Wanne	93577880	0	1
38	Symbol Seitenbrause	93578880	0	1
39	Symbol ON/OFF	93579880	0	1
a	Grundset	01800180	0	1
b	Adapter für vertauschte Anschlüsse	93181000	0	1

ShowerSelect
Thermostat Unterputz für 2 Verbraucher
 Oberflächen: **Chrom** Artikelnummer: **15763000**



Ersatzteilliste

Baujahr: >02/18

Pos.	Beschreibung	Artikelnummer	PG	VE
c	Absperreinheit (AVP spezial)	92361000	0	1
d	Bremsscheibe	92498000	0	1
e	Armaturenfett	90920000	0	1