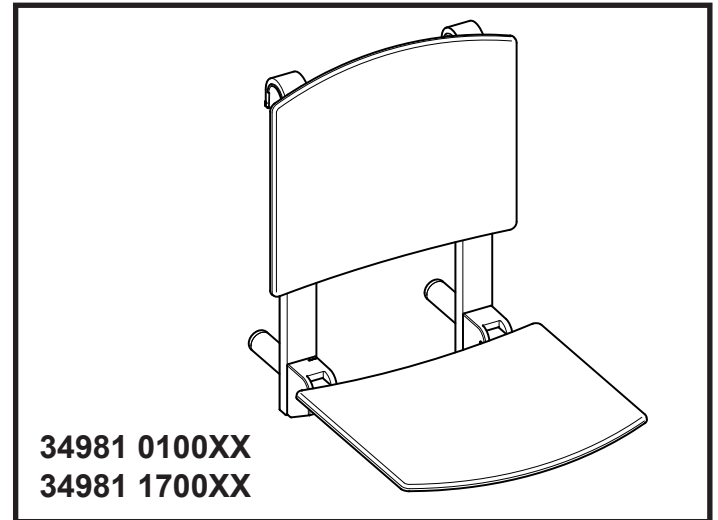


- DE** Montageanleitung
- EN** Mounting instruction
- ES** Instrucciones de instalación
- FR** Instructions d'installation
- IT** Istruzioni per l'installazione
- NL** Montagehandleiding
- CS** Návod k instalaci
- PL** Instrukcja montażu
- RU** Инструкция по монтажу



- DE** **Wichtiger Hinweis!** Vor der Montage die Tragfähigkeit der Duschhandläufe hinsichtlich der zu erwartenden Belastung überprüfen. Bei anonymer Nutzung, zum Schutz vor Verletzungen, den beiliegenden Aufkleber anbringen.
- EN** **Important notice!** Before installing, check the load-bearing capacity of the rail system with regard to the expected load. In the case of anonymous use, please mount the attached sticker as protection against injury.
- ES** **¡Indicación importante!** Antes del montaje comprobar la capacidad de carga del barra de ducha en lo referente a la carga esperada. En caso de uso anónimo, colocar la etiqueta adhesiva suministrada para protección contra lesiones.
- FR** **Remarque importante !** Avant le montage, vérifier si la barre de douche a une capacité suffisante pour résister à la charge à escompter. En cas d'utilisation anonyme, pour protéger contre les blessures, mettre en place l'étiquette adhésive jointe.
- IT** **Nota importante!** Controllare prima del montaggio la portata delle corrimano in merito al carico atteso. In caso di utilizzo anonimo, applicare l'adesivo accluso per evitare lesioni. Corrimano
- NL** **Belangrijke aanwijzing!** Controleer vóór het monteren of het draagvermogen van de douchegreep voldoet aan de verwachte belasting. Gebruik de bijgevoegde sticker om uzelf tegen letsel te beschermen bij anoniem gebruik.
- CS** **Důležitý upozornění!** Před montáží zkontrolujte nosnost sprchové madlo s ohledem na očekávané zatížení. Při anonymním používání nalepte přiložené nálepky za účelem ochrany před poraněními.
- PL** **Ważna uwaga!** Przed montażem sprawdź nośność systemu relingów pod względem oczekiwanego obciążenia. W przypadku anonimowego użycia, w celu ochrony przed obrażeniami, należy przykleić załączoną naklejkę.
- RU** **Важные указания!** Перед монтажом поручень вдоль стены допустимую нагрузку поручня относительно ожидаемой нагрузки. Для ограниченного использования, во избежание травм, прикрепите прилагаемую накладку.

