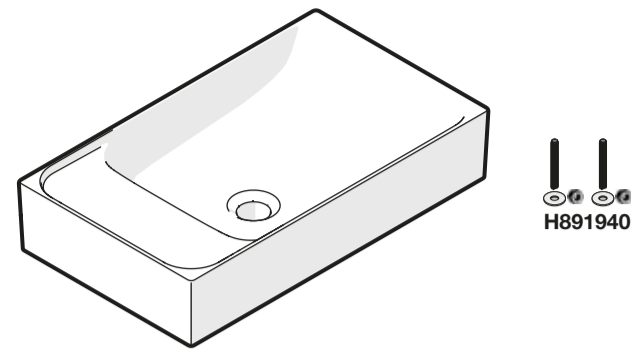
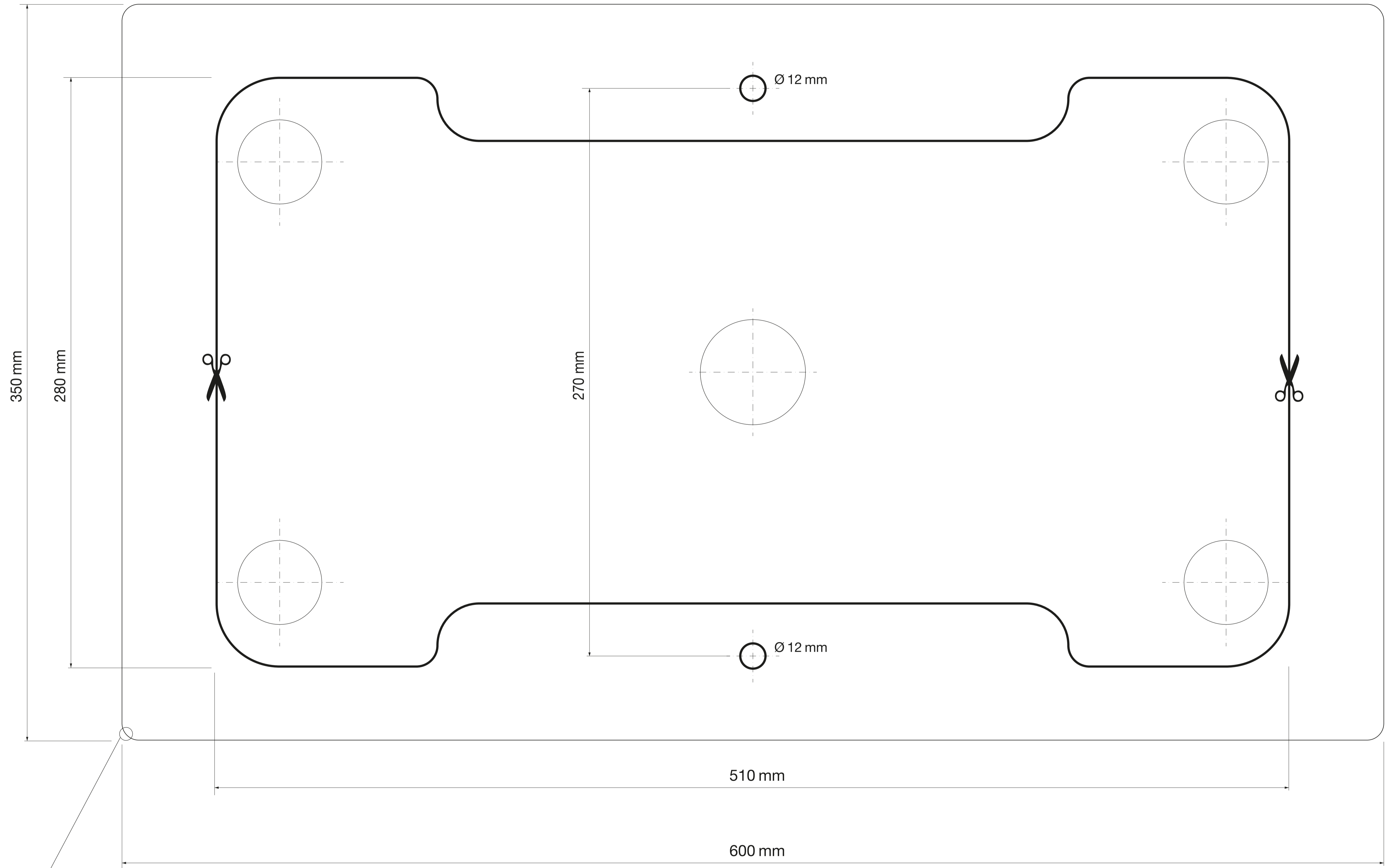
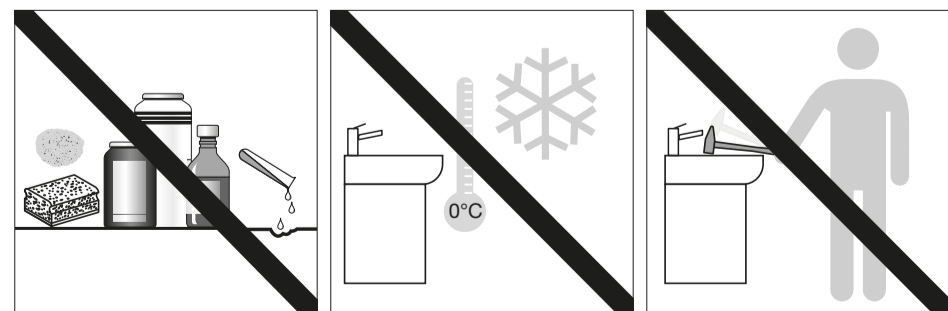
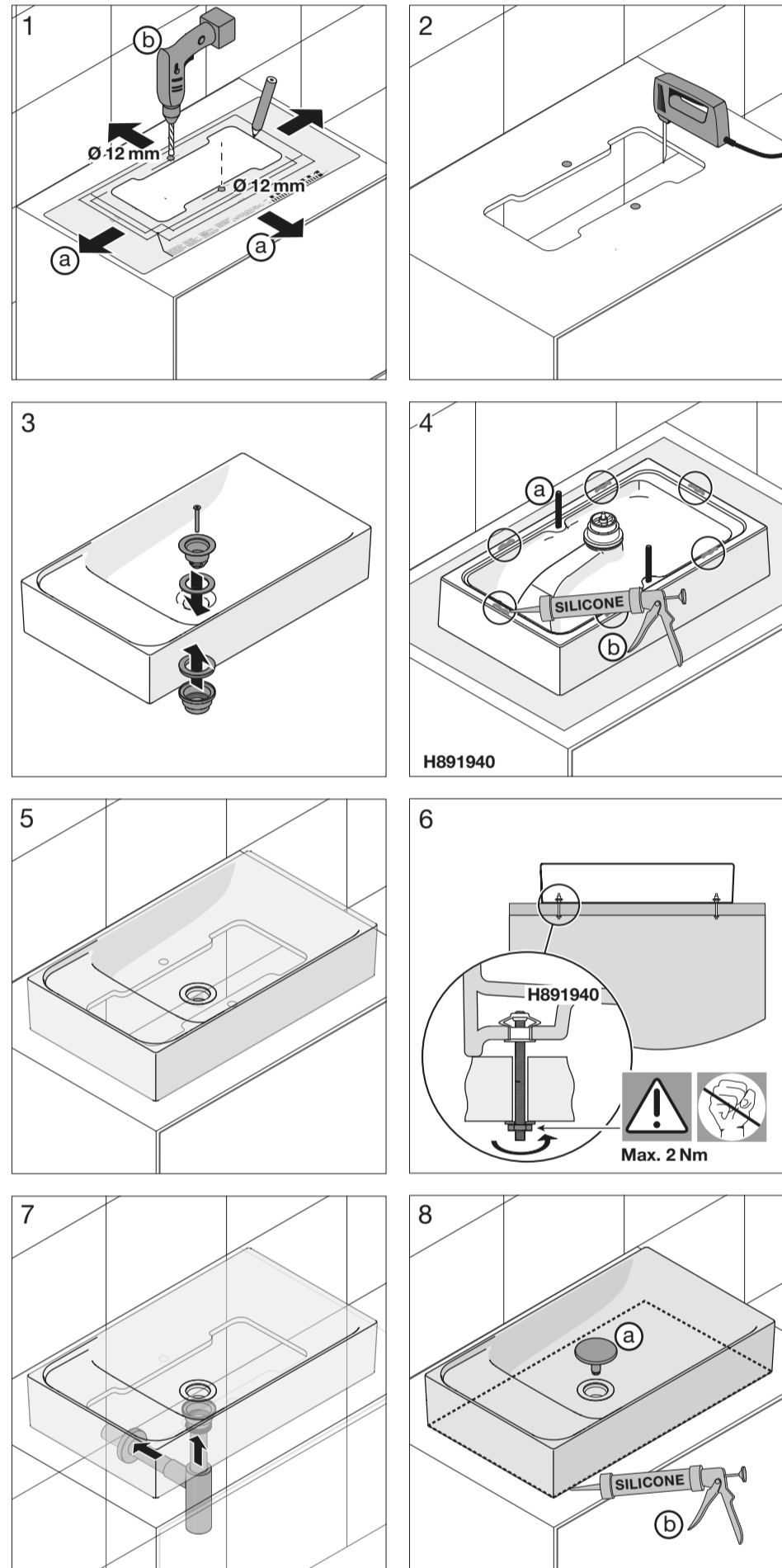


H812113



Montageablauf Exécution du montage Esecuzione del montaggio Assembly procedure Proceso de montaje Montageverloop Průběh montáže Montavimo tvarka	Opływ montażowy A szerelés menete Montaż Протичанне на монтажа Montingstrin Monteringsprocedur Monteringsbeskrivelse	Asenmtuksen Montáž Kokkumonteerimine Postupak montaža Montāžas procedūra Proceso de montagem Desfășurarea montajului	Montaj prosedürü Uputstvo za montažu Navodila za montažo
---	--	--	--



Aussenkontur Keramik
Contour externe ceramique
Profilo esterno ceramica
Outer Contour Ceramic
Contorno exterior cerámica
Buitenste omtrek keramiek
Tvarovaná keramika

Kontūra keramika
Ksztaít ceramiki
A kerámia külső kontúrja
Формы керамики
Керамична форма
Udvendig kontur af keramik
Utvändigt skal keramik

Ytre omriss
Keramiikan ulkoreuna
Vonkajši obrys keramiky
陶瓷外轮廓
Keraamilise osa väliskontuur
Keramická vanjska kontura
Keramikas areja kontura

Contorno exterior cerámica
Contur exterior ceramica
Seramik dis konturu
Keramičen podstavek
Keramička osnova

voorzijde - předek - priekis - przód - elöl - передняя часть
predna část - foran - fram - foran - edessä - vpredu
前部 - esiosa - sprijeda - priekšpuse - frente - înainte - on taraf
spredaj - napred

