

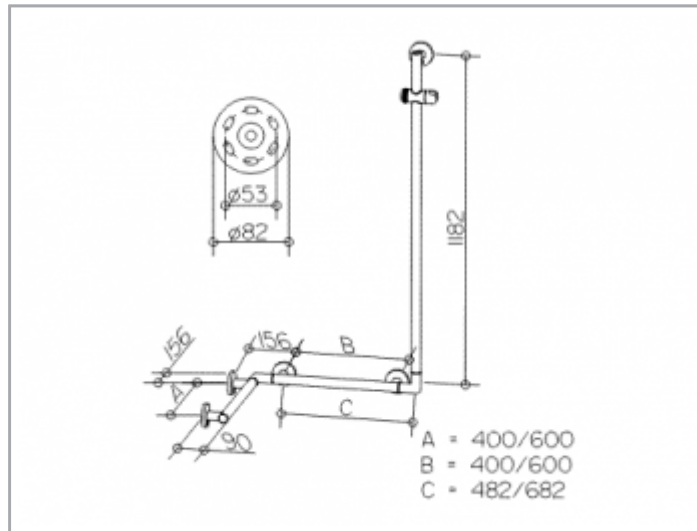
**Plan Care**

**34908016411 Duschhandlauf mit Brausestange**

**PRODUKT**



**ZEICHNUNG**



**PRODUKTBESCHREIBUNG**

komplett mit Brauseschieber  
rechts und links verwendbar

**OBERFLÄCHE**

verchromt

**ABMESSUNG**

797/680/1265 mm

**AUSSCHREIBUNGSTEXT**

KEUCO PLAN CARE Duschhandlauf mit Brausestange 34908016411, Messingrohr hochglanzverchromt, komplett mit Brausehalter in ästhetischem, funktionalem und ergonomischem Design Ausführung rechts und links verwendbar, speziell für den Dusch- und Wannenbereich als Hilfe zum Festhalten und Abstützen bis 130 kg belastbar, antistatisch, leicht zu reinigen Achsmaß waagrecht 600 / 400 mm, senkrecht 1182 mm Rohrdurchmesser 33 mm, 5 Rosetten Durchmesser 82 mm Aussenmasse 797 mm, 680 mm, 1265 mm Ausladung 90 mm, Wandabstand 57 mm Die Befestigung erfolgt verdeckt

Im Lieferumfang enthalten:  
5x Befestigungs-Set 1 Art.-Nr. 34990000100 (je 1 x pro Wandbefestigung)  
Der Griff ist TÜV-GS geprüft

Der Griff ist kombinierbar mit dem Duschspritzschutz 34940 und dem Klappsitz mit Rückenlehne 34981

Weitere Befestigungs-Sets  
(je nach Ankergrund/Mauerwerk):  
5 x Befestigungs-Set 4 (Art.-Nr. 34990000200) oder  
5 x Befestigungs-Set 7 (Art.-Nr. 34993000200)