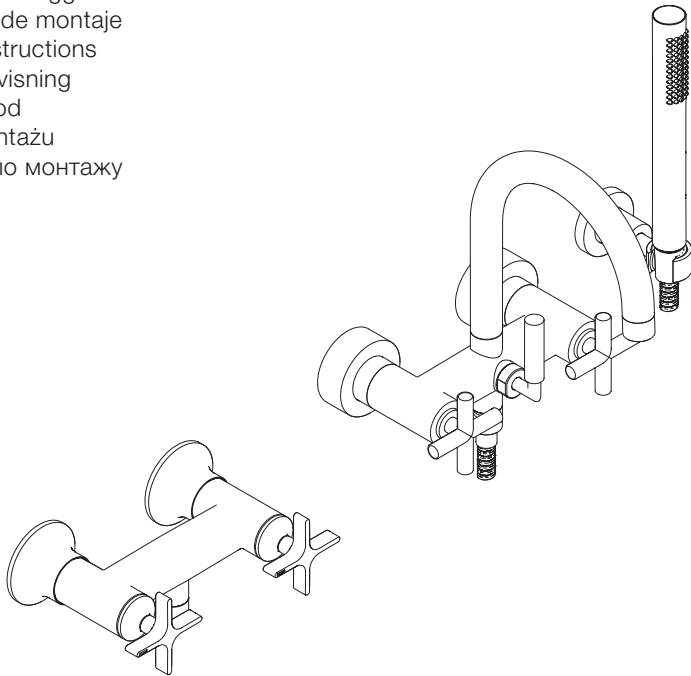


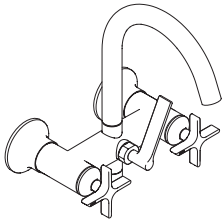


Dornbracht Montageanleitung

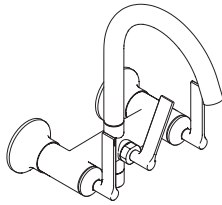
Installation instructions
Montagehandleiding
Instructions de montage
Istruzioni di montaggio
Instrucciones de montaje
Installation instructions
Monteringsanvisning
Montážní návod
Instrukcja montażu
Инструкция по монтажу
安装指导



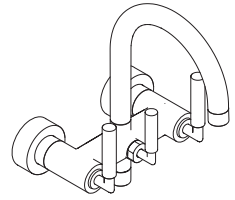
25 100 809-FF / 25 100 819-FF / 25 100 882-FF / 25 100 892-FF / 25 133 809-FF /
25 133 819-FF / 25 133 882-FF / 25 133 892-FF / 26 100 809-FF / 26 100 819-FF /
26 100 882-FF / 26 100 892-FF



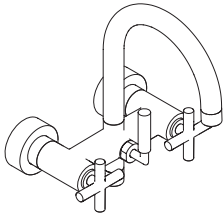
25 100 809-FF



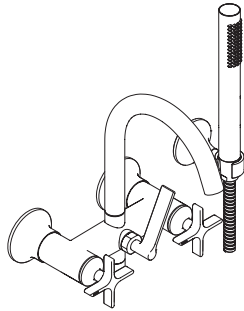
25 100 819-FF



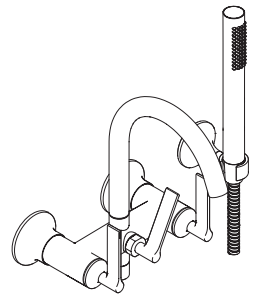
25 100 882-FF



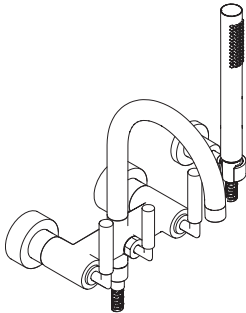
25 100 892-FF



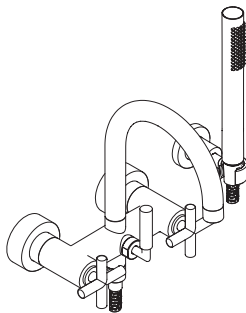
25 133 809-FF



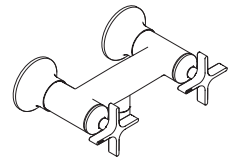
25 133 819-FF



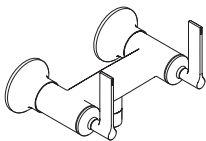
25 133 882-FF



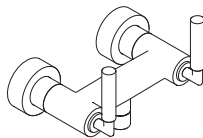
25 133 892-FF



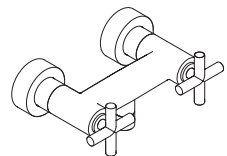
26 100 809-FF



26 100 819-FF



26 100 882-FF



26 100 892-FF

DE Allgemeine Sicherheitshinweise. **GB** General safety instructions. **NL** Algemene veiligheidsinstructies. **FR** Mises en garde générales. **IT** Avvertenze generali. **ES** Advertencias generales. **US** General safety instructions. **SE** Allmänna varningar. **CZ** Všeobecné výstražné pokyny. **PL** Ogólne wskazówki ostrzegawcze. **RU** Общие предупреждения. **CN** 一般性警告。

DE Bitte lesen Sie die Anleitung und beachten Sie die Hinweise. Alle zum Produkt gehörenden Anleitungen und Dokumente sind an den Endbenutzer zu übergeben. Ansonsten kann die Haftung des Herstellers im Schadensfall eingeschränkt sein.

Sämtliche Sanitärarbeiten sind durch einen sachkundigen und qualifizierten Sanitär-fachinstallateur gemäß den einschlägigen DIN / EN Vorgaben (DIN 1988, EN 1717, EN 806, TVO etc.), den länderspezifischen Vorschriften und den Vorschriften der örtlichen Wasserversorgungsunternehmen auszuführen. Örtliche Vorschriften zur Unfallverhütung sind vorrangig zu befolgen.

Betriebsbedingungen und Maße finden Sie im Anhang.

Bei Fragen oder Unsicherheiten bezüglich Montage oder Bedienung kontaktieren Sie bitte Dornbrachts Technischen Service.

Sie finden entsprechende Kontaktdaten auf der Rückseite dieser Anleitung und auf der Homepage von Dornbracht: www.dornbracht.com

GB Please read this manual and follow the instructions. All manuals and documents belonging to the product have to be passed on to the end user. Otherwise the producer liability may be limited in case of damage.

All work has to be carried out by a competent and qualified plumber according to appropriate DIN / EN directives (DIN 1988, EN 1717, EN 806, TVO etc.), national regulations and regulations of the local water supply companies. Local accident prevention regulations are to be followed with priority.

Operating conditions and dimensions can be found in the appendix.

For questions or uncertainties regarding installation or operation, please contact the Technical Service of Dornbracht.

You can find relevant contact details on the back of this manual and on the website of Dornbracht: www.dornbracht.com

NL Lees de handleiding goed door en neem de instructies in acht. Alle handleidingen en gebruiksaanwijzingen die bij het product horen moeten aan de eindgebruiker worden overhandigd. De aansprakelijkheid van de producent kan anders bij schade beperkt zijn.

Alle sanitaire installaties moeten worden uitgevoerd door een deskundig en gekwalificeerd loodgieter volgens de geldende DIN / EN normen (DIN 1988, EN 1717, EN 806, TVO etc.), de nationale voorschriften en de voorschriften van plaatselijke waterbedrijven. Nationale voorschriften ter preventie van ongevallen moeten in ieder geval met prioriteit worden opgevolgd.

Bedrijfsvoorwaarden en maten vindt u in het aanhangsel.

Neem bij vragen of twijfels over montage of bediening contact op met de technische service van Dornbracht.

U vindt de contactgegevens op de achterpagina van deze handleiding en op de website van Dornbracht:
www.dornbracht.com

FR Veuillez lire les instructions et respecter les consignes. Toutes les instructions et tous les documents fournis avec le produit doivent être remis à l'utilisateur final. Sinon, la responsabilité du fabricant peut être limitée en cas de sinistre.

Tous les travaux sanitaires doivent être effectués par un installateur sanitaire compétent et qualifié conformément aux spécifications des normes DIN / EN applicables (DIN 1988, EN 1717, EN 806, réglementation en matière d'eau potable, etc.), aux prescriptions locales spécifiques et aux prescriptions des entreprises de distribution d'eau locales. Les prescriptions locales de prévention des accidents doivent être respectées en priorité.

Vous trouverez les conditions de fonctionnement et les dimensions en annexe.

Pour toute question ou incertitude concernant le montage ou l'utilisation, veuillez contacter le service technique de Dornbracht.

Vous trouverez les coordonnées du service à contacter au verso de ces instructions et sur le site Internet de Dornbracht :
www.dornbracht.com

IT Si prega di leggere le istruzioni e di osservare le indicazioni fornite. Tutte le istruzioni e i documenti relativi al prodotto devono essere consegnati all'utente finale. Altrimenti la responsabilità del fabbricante in caso di danni può essere limitata.

Qualsiasi intervento sugli impianti idraulici deve essere eseguito da un idraulico esperto e qualificato conformemente alle disposizioni in materia DIN / EN (DIN 1988, EN 1717, EN 806, TVO ecc.), alle normative nazionali specifiche e alle norme delle aziende localiresponsabili della fornitura idrica. Sono da rispettare in via prioritaria le norme antinfortunistiche locali.

Le condizioni di funzionamento e le misure sono fornite nell'appendice.

Per chiarimenti e dubbi relativi al montaggio o all'uso si contatti l'assistenza tecnica di Dornbracht.

I dati di contatto sono riportati sul retro delle presenti istruzioni e sulla homepage di Dornbracht: www.dornbracht.com

ES Lea las instrucciones y tenga en cuenta las indicaciones. Se deberán entregar todas las instrucciones y documentos del producto al usuario final. En caso contrario la responsabilidad del fabricante puede verse restringida en caso de reclamación.

Todos los trabajos sanitarios deberán ser realizados por un instalador sanitario profesional competente y cualificado según las especificaciones DIN / EN correspondientes (DIN 1988, EN 1717, EN 806, normativa de agua potable, etc.), las normas nacionales y las normas de las empresas de suministros de agua locales. Se deberán cumplir con carácter prioritario las normas locales de prevención de accidentes.

Las medidas se detallan en el anexo.

Si tiene preguntas o dudas respecto al montaje o respecto al uso póngase en contacto con el Servicio Técnico de Dornbracht.

Encontrará los datos de contacto correspondientes en el dorso de estas instrucciones y en la página web de Dornbracht: www.dornbracht.com

us Please read this manual and follow the instructions. All manuals and documents belonging to the product have to be passed on to the end user. Otherwise the producer liability may be limited in case of damage.

All work has to be carried out by a competent and qualified plumber according to appropriate DIN / EN directives (DIN 1988, EN 1717, EN 806, TVO etc.), national regulations and regulations of the local water supply companies. Local accident prevention regulations are to be followed with priority.

Operating conditions and dimensions can be found in the appendix.

For questions or uncertainties regarding installation or operation, please contact the Technical Service of Dornbracht.

You can find relevant contact details on the back of this manual and on the website of Dornbracht: www.dornbracht.com

SE Läs igenom bruksanvisningen och beakta anvisningarna. Se deberán entregar todas las instrucciones y documentos del producto al usuario final. I annat fall kan tillverkarens ansvar vara begränsat om skador skulle uppstå.

Samtliga sanitetsarbeten ska genomföras av en behörig VVS-installatör enl. Gällande DIN / EN-standarder (DIN 1988, EN 1717, EN 806, TVO osv.), landsspecifika föreskrifter samt föreskrifterna från lokala vattenförsörjningsbolag. Lokala arbetsmiljöregler ska alltid iakttas med högsta prioritet.

Driftsförhållanden och måttuppgifter finns i bilagan.

Om du har frågor eller är osäker på hur du ska montera eller använda produkten är du välkommen att kontakta Dornbrachts tekniska service.

Vår kontaktinformation hittar du på baksidan av dessa anvisningar samt på Dornbrachts hemsida: www.dornbracht.com

CZ Přečtěte si prosím návod a řiďte se podle pokynů. Všechny návody a dokumenty náležící k výrobku je třeba předat koncovému uživateli. Jinak by mohlo v případě škodní události dojít k omezení záruky poskytované výrobcem.

Veškeré sanitární práce musí provádět fundovaný a kvalifikovaný odborný instalatér v souladu s příslušnými normami DIN / EN (DIN 1988, EN 1717, EN 806, TVO atd.), podle předpisů dané země a předpisů místního podniku pro zásobování vodou. Místní předpisy pro bezpečnost práce mají přednost.

Provozní podmínky a rozměry najdete v příloze.

Při dotazech nebo nejasnostech ohledně montáže nebo obsluhy kontaktujte prosím technickou podporu společnosti Dornbracht.

Příslušné kontaktní údaje naleznete na zadní straně tohoto návodu a na domovské stránce společnosti Dornbracht:
www.dornbracht.com

PL Prosimy o zapoznanie się z instrukcją i przestrzeganie wskazówek. Wszystkie instrukcje oraz dokumenty dotyczące produktu należy przekazać użytkownikowi końcowemu. W przeciwnym razie gwarancja producenta może być przy wystąpieniu szkody ograniczona.

Wszelkie prace dotyczące instalacji sanitarnej muszą być wykonane przez wykwalifikowanego fachowca od instalacji sanitarnej zgodnie z właściwymi wytycznymi DIN / EN (DIN 1988, EN 1717, EN 806, TVO [Ustawa o wodzie pitnej] itp.), przepisami właściwymi dla danego kraju oraz miejscowego przedsiębiorstwa zaopatrzenia w wodę. Przepisy lokalne BHP obowiązują zawsze nadrzędnie.

Warunki eksploatacji oraz wymiary znajdują Państwo w załączniku.

W przypadku pytań lub wątpliwości dotyczących montażu lub obsługi należy skontaktować się z serwisem technicznym Dornbracht.

Odpowiednie dane kontaktowe znajdziecie Państwo na odwrocie niniejszej instrukcji oraz na stronie internetowej Dornbracht:
www.dornbracht.com

RU Прочитайте данное руководство и соблюдайте данные указания. Все руководства и документы, относящиеся к тому или иному изделию, подлежат передаче конечному пользователю. Иначе в случае повреждения ответственность производителя может быть только ограниченной.

Все санитарно-технические работы должны проводиться квалифицированным сантехником согласно соответствующим положениям стандартов DIN / EN (DIN 1988, EN 1717, EN 806, TVO и т.д.), региональным нормативно-правовым актам и предписаниям местных водоснабжающих организаций. В приоритетном порядке следует соблюдать местные правила техники безопасности.

Данные об условиях эксплуатации и о размерах находятся в приложении.

При возникновении вопросов или сомнений относительно монтажа или обслуживания обращайтесь в службу технической поддержки компании Dornbracht.

Соответствующие контактные данные вы найдете на обороте данного руководства или на вебсайте компании Dornbracht: www.dornbracht.com

CN 请阅读说明书，并遵循指导。产品相关的说明书和文档资料必须交给最终用户。否则，产品发生损坏时制造商的赔偿限额会有所限制。

所有水暖安装工作必须由经验丰富的，具备资格认证的专业水暖安装人员根据相关 DIN / EN 规定 (DIN 1988, EN 1717, EN 806, TVO 等)，国家专门的法律法规和当地的供水公司的规定进行。必须优先遵守当地事故预防条例。

必须优先遵守当地事故预防条例。运行条件及尺寸在附件中。

如果您在安装或使用过程中有任何疑问或不确定的情况，请与 Dornbracht 公司技术服务部门联系。

相关联系信息位于本说明书背面，或者您也可以访问 Dornbracht 公司网站主页：www.dornbracht.com

**DE ACHTUNG!**

Dieses Symbol warnt vor Sachschäden bei Nichtbeachten der Hinweise.

GB ATTENTION!

This symbol warns of property damages due to non-compliance with the instructions.

NL OPGELET!

Dit symbool waarschuwt voor materiële schade bij het niet-naleven van de instructies.

FR IMPORTANT !

Ce symbole met en garde contre des dommages matériels en cas de non-respect des consignes.

IT IMPORTANTE!

Questo simbolo indica rischio di danni materiali in caso di mancata osservanza delle istruzioni di sicurezza.

ES ¡ATENCIÓN!

Este símbolo advierte de daños materiales si no se cumplen las indicaciones.

US ATTENTION!

This symbol warns of property damages due to non-compliance with the instructions.

SE OBS!

Denna symbol varnar för egendomsskador om anvisningarna inte beaktas.

CZ POZOR!

Tento symbol varuje před věcnými škodami v důsledku nedodržení pokynů.

PL UWAGA!

Symbol ostrzega przed szkodami materialnymi na skutek nieprzestrzegania wskazówek.

RU ВАЖНО!

Этот символ предупреждает об опасности материального ущерба в случае несоблюдения указаний.

CN 注意!

该符号警告使用者如不遵守提示将导致财产损失。

**DE HINWEIS!**

Dieses Symbol macht auf wichtige Informationen aufmerksam.

GB NOTICE!

This symbol calls attention to important information.

NL OPMERKING!

Dit symbool wijst u op belangrijke informatie.

FR REMARQUE !

Ce symbole signale des informations importantes.

IT AVVISO!

Questo simbolo indica informazioni importanti.

ES ¡AVISO!

Este símbolo advierte sobre informaciones importantes.

US NOTICE!

This symbol calls attention to important information.

SE MEDDELANDE!

Denna symbol gör användaren uppmärksam på viktig information.

CZ UPOZORNĚNÍ!

Tento symbol upozorňuje na důležité informace.

PL WSKAZÓWKA!

Symbol wskazuje na ważne informacje.

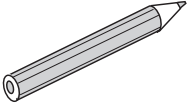
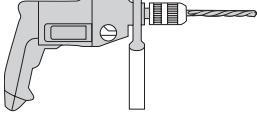
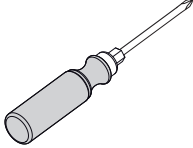

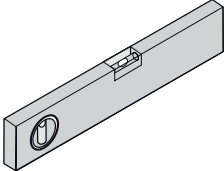
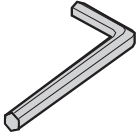
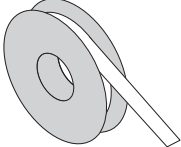


RU УВЕДОМЛЕНИЕ!

Этот символ обращает внимание на важную информацию.

CN 提示!

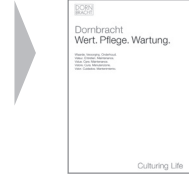
该符号提醒使用者注意重要信息。

DE Benötigte Werkzeuge. GB Required tools. NL Benodigd gereedschap. FR Outils nécessaires. IT Attrezzi necessari. ES Herramientas necesarias. US Required tools. SE Erforderliga verktyg. CZ Potřebné nástroje. PL Potrzebne narzędzia. RU Требуемые инструменты. CN 必备工具。

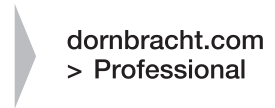
	 Ø 6 mm	  TX 20
	 2,5 mm	
 14 / 22 / 34 mm	 NITRAS 8800 Flexible Fit	

DE Weitere Informationen. **GB** Further information. **NL** Verdere informatie.
FR Informations complémentaires. **IT** Ulteriori informazioni. **ES** Información adicional.
US Further information. **SE** Mer information. **CZ** Další informace.
PL Dalsze informacje. **RU** Дальнейшая информация. **CN** 更多信息。

DE Pflege und Wartung durch den Benutzer.
GB Care and maintenance by the user.
NL Onderhoud en verzorging door de gebruiker.
FR Entretien et maintenance par l'utilisateur.
IT Manutenzione e cura a carico dell'utente.
ES Cuidado y mantenimiento por parte del usuario.
US Care and maintenance by the user.
SE Skötsel och service som utförs av användaren.
CZ Ošetřování a údržba prostřednictvím uživatele.
PL Czyszczenie i konserwacja.
RU Уход и техобслуживание пользователем.
CN 用户进行的维修保养。

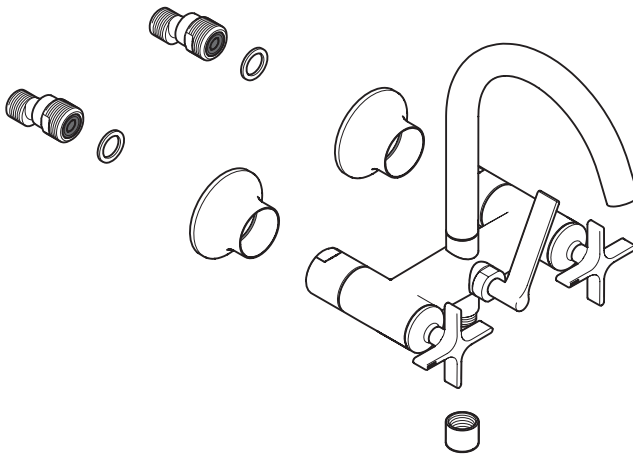


DE Technische Informationen. **GB** Technical information.
NL Technische informatie. **FR** Informations techniques.
IT Informazioni tecniche. **ES** Información técnica.
US Technical information. **SE** Teknisk information.
CZ Technické informace. **PL** Informacje techniczne.
RU Техническая информация. **CN** 技术信息。



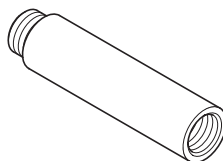
DE Lieferumfang. **GB** Parts supplied. **NL** Omvang van de levering. **FR** Pièces livrées. **IT** Entità di fornitura. **ES** Volumen de suministro. **US** Parts Supplied. **SE** Leveransomfång. **CZ** Rozsah dodávky. **PL** Zakres dostawy. **RU** Объем поставки. **CN** 供货范围。

a 25100809-FF
25100819-FF
25100882-FF
25100892-FF



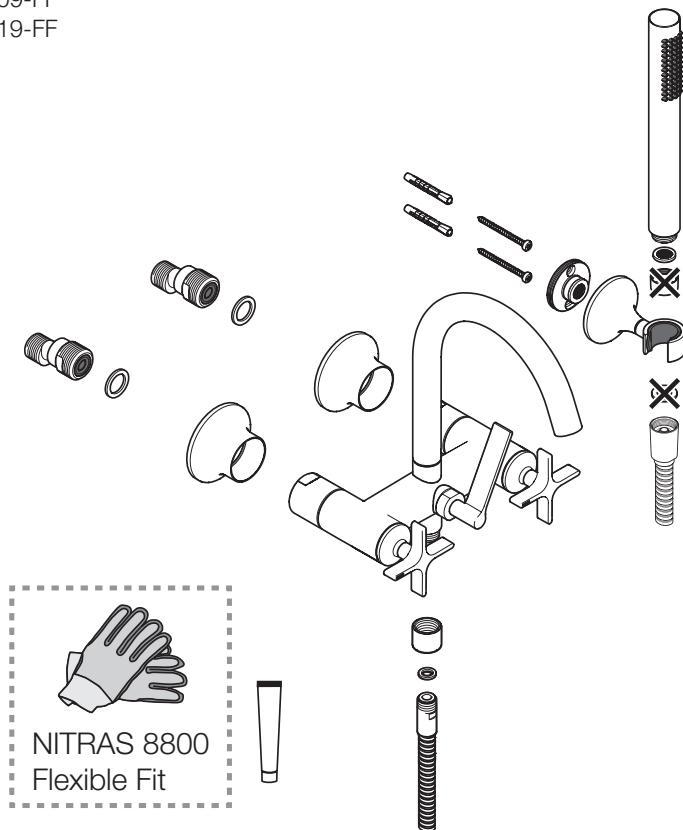
DE Ergänzendes Zubehör. **GB** Supplementary Accessories. **NL** Aanvullende toebehoren. **FR** Accessoires complémentaires. **IT** Accessori complementari. **ES** Complementos adicionales. **US** Supplementary Accessories. **SE** Kompletterande tillbehör. **CZ** Doplňkové příslušenství. **PL** Wyposażenie dodatkowe. **RU** Дополнительные комплектующие. **CN** 补充配件。

35 080 970-90 0010



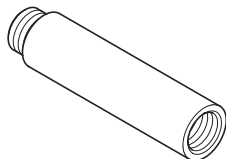
DE Lieferumfang. GB Parts supplied. NL Omvang van de levering. FR Pièces livrées. IT Entità di fornitura. ES Volumen de suministro. US Parts Supplied. SE Leveransomfång. CZ Rozsah dodávky. PL Zakres dostawy. RU Объем поставки. CN 供货范围。

b 25 133 809-FF
25 133 819-FF



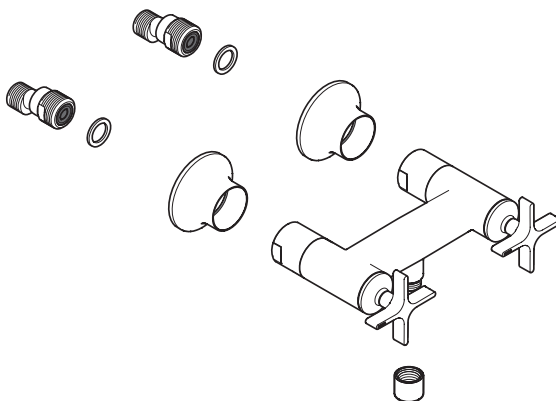
DE Ergänzendes Zubehör. GB Supplementary Accessories. NL Aanvullende toebehoren. FR Accessoires complémentaires. IT Accessori complementari. ES Complementos adicionales. US Supplementary Accessories. SE Kompletterande tillbehör. CZ Doplnkové příslušenství. PL Wyposażenie dodatkowe. RU Дополнительные комплектующие. CN 补充配件。

35 080 970-90 0010



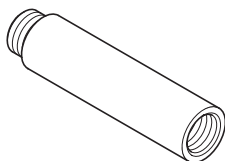
DE Lieferumfang. **GB** Parts supplied. **NL** Omvang van de levering. **FR** Pièces livrées. **IT** Entità di fornitura. **ES** Volumen de suministro. **US** Parts Supplied. **SE** Leveransomfång. **CZ** Rozsah dodávky. **PL** Zakres dostawy. **RU** Объем поставки. **CN** 供货范围。

d 26100809-FF
26100819-FF
26100882-FF
26100892-FF



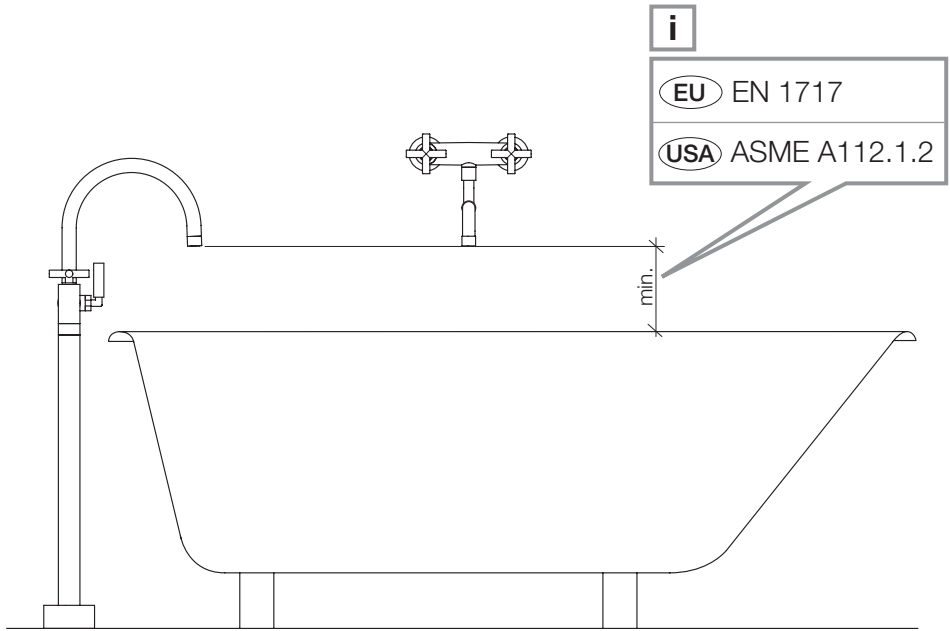
DE Ergänzendes Zubehör. **GB** Supplementary Accessories. **NL** Aanvullende toebehoren. **FR** Accessoires complémentaires. **IT** Accessori complementari. **ES** Complementos adicionales. **US** Supplementary Accessories. **SE** Kompletterande tillbehör. **CZ** Doplnkové příslušenství. **PL** Wyposażenie dodatkowe. **RU** Дополнительные комплектующие. **CN** 补充配件。

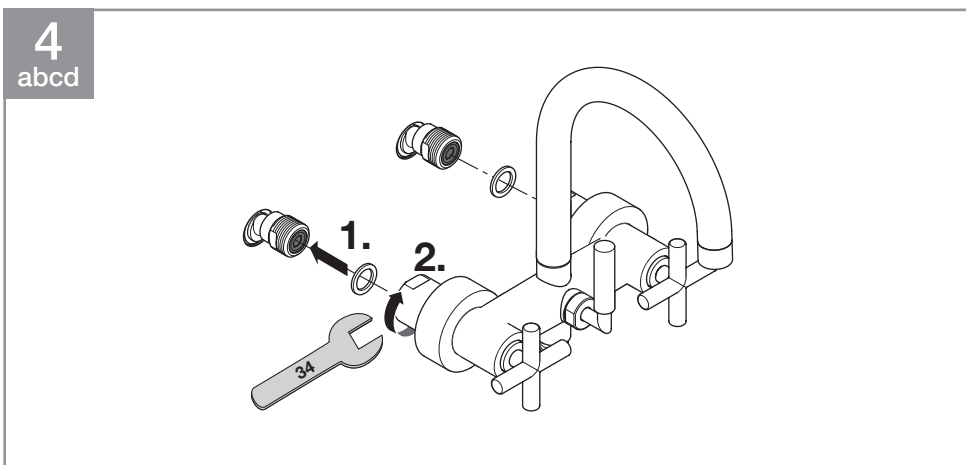
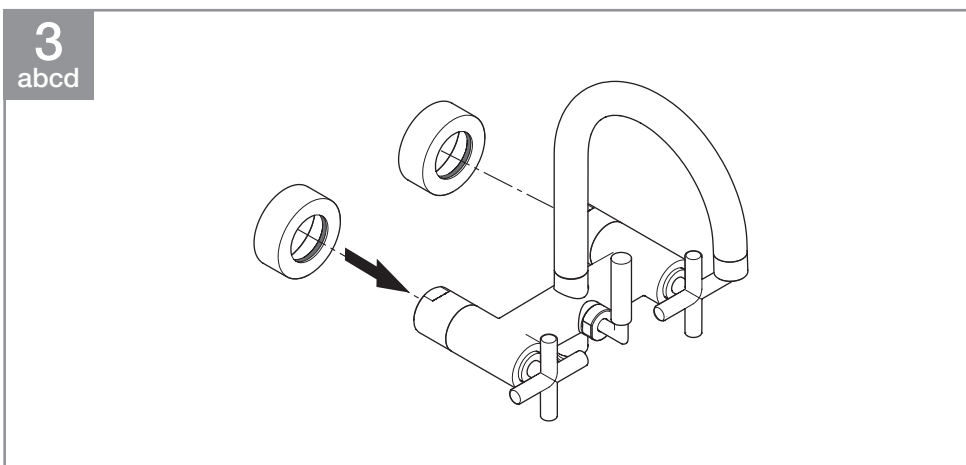
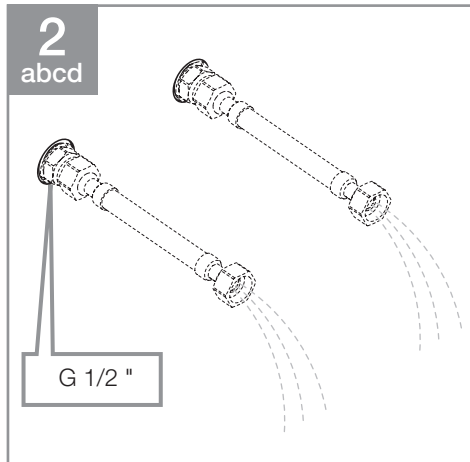
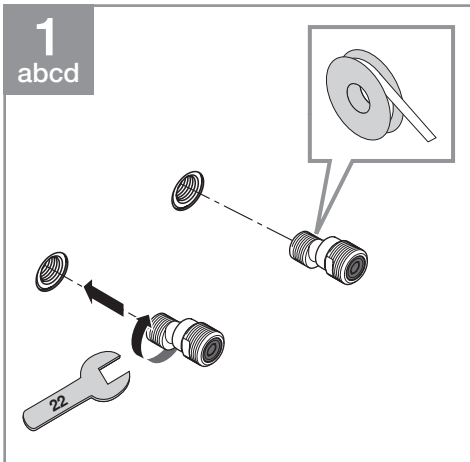
35 080 970-90 0010



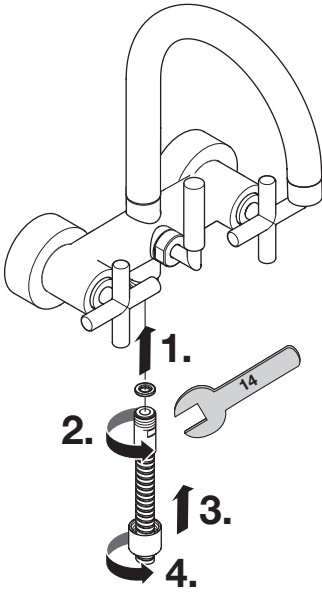
DE Planungshinweis. GB Planning Note. NL Technische instructie. FR Conseil d'aménagement. IT Indicazione per la progettazione. ES Indicación de planificación. US Planning Note. SE Planeringsinstruktion. CZ Pokyn k plánování. PL Wskazówka planowania. RU Указание по проектированию. CN 规划说明。

abc

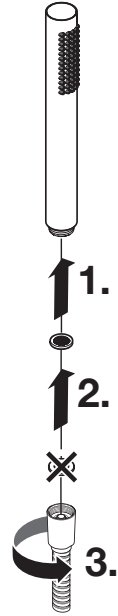




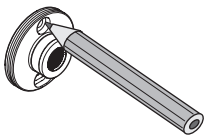
5
bc



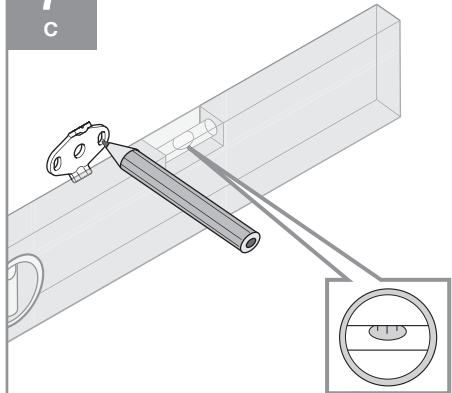
6
bc



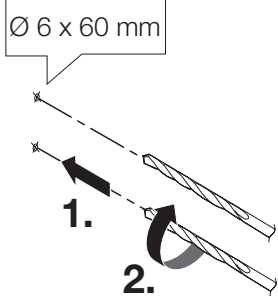
7
b



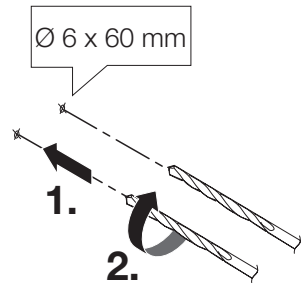
7
c



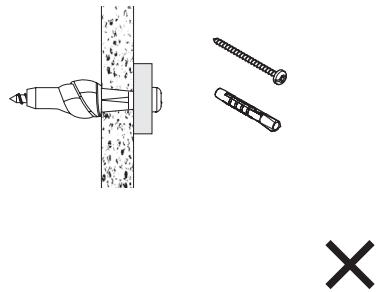
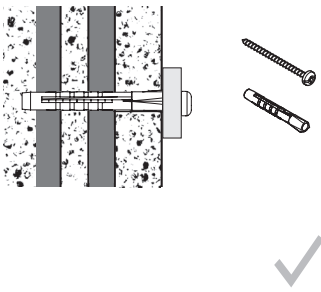
8
b



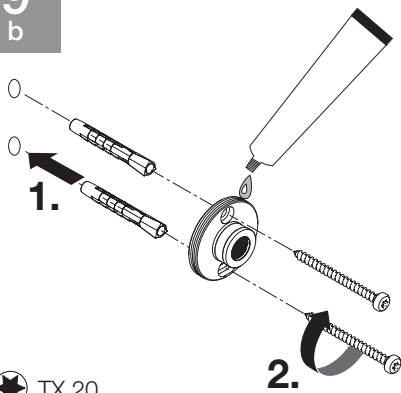
8
c



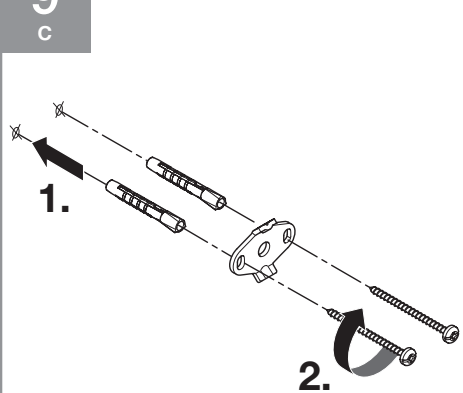
i
bc



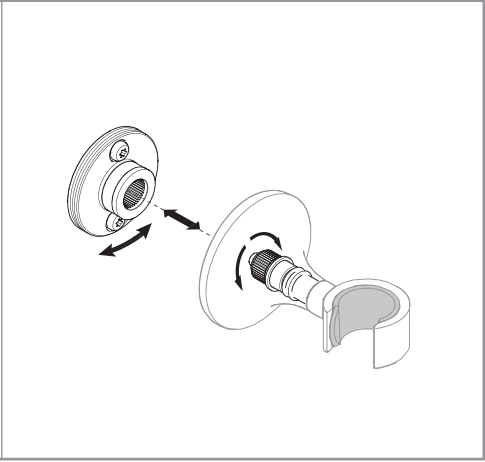
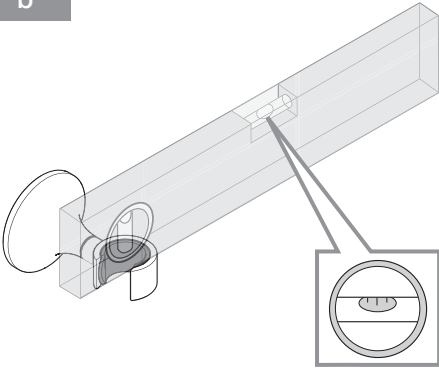
9
b



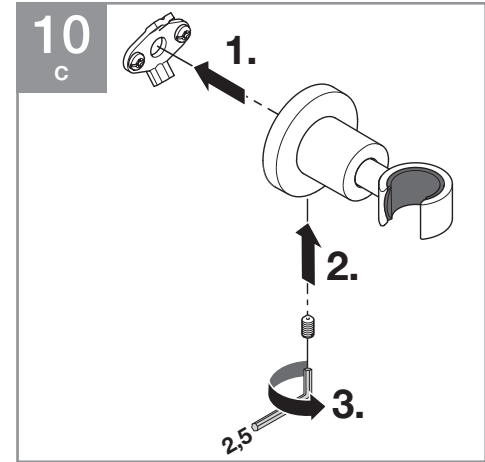
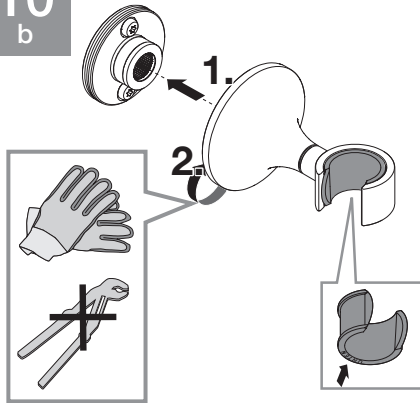
9
c



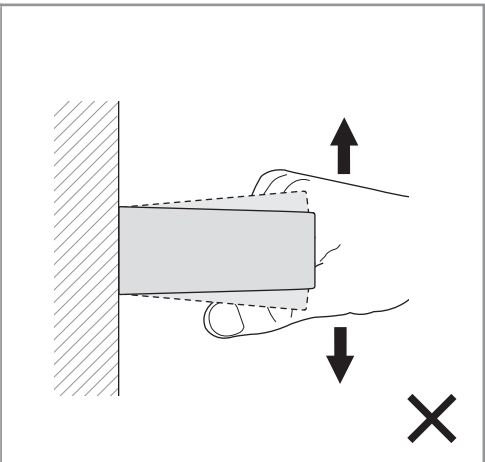
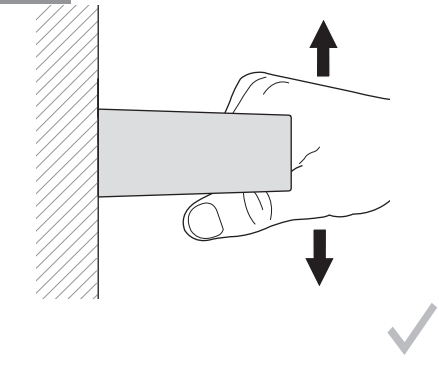
i
b



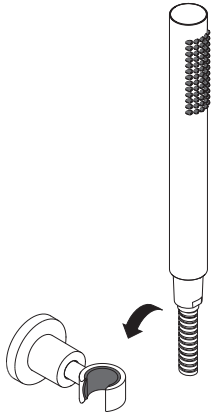
10
b



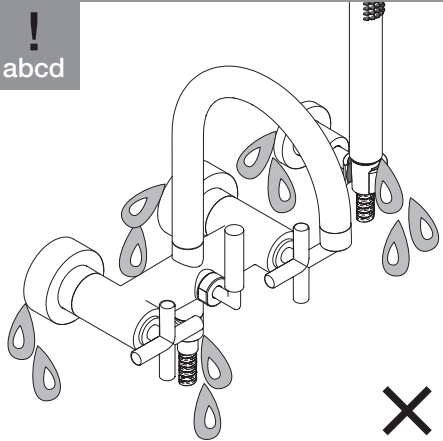
!
bc



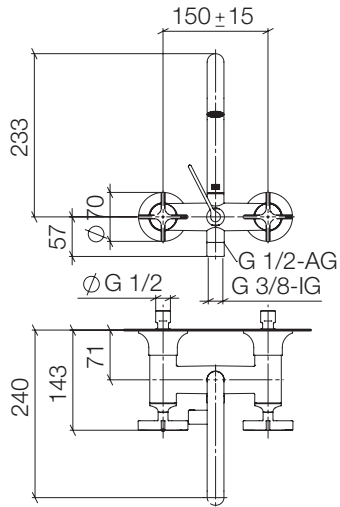
11
bc



!
abcd

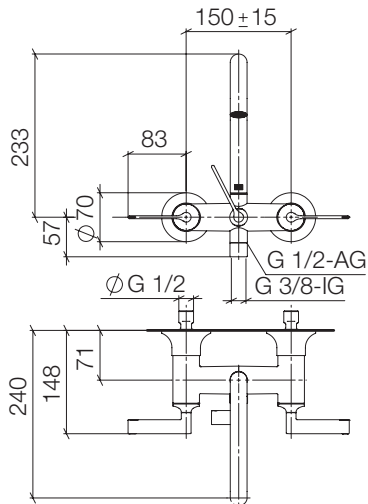


25 100 809-FF



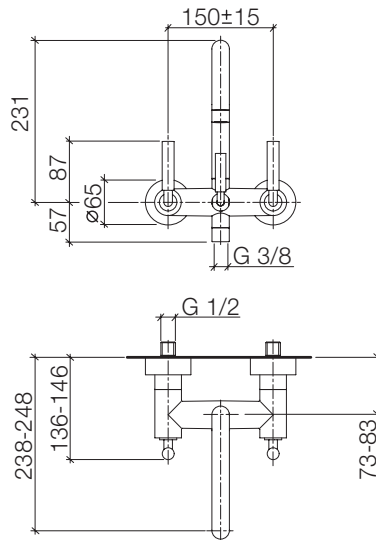
mm

25 100 819-FF



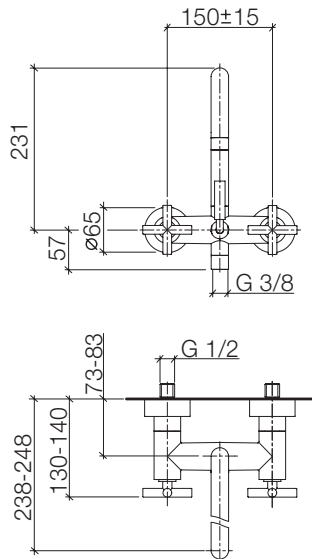
mm
Inch = mm x 0,0394

25 100 882-FF



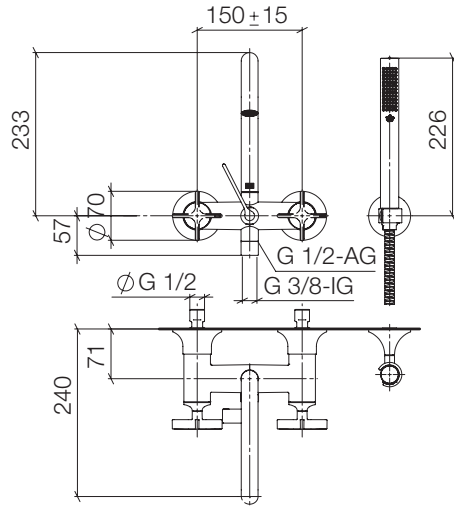
mm

25 100 892-FF



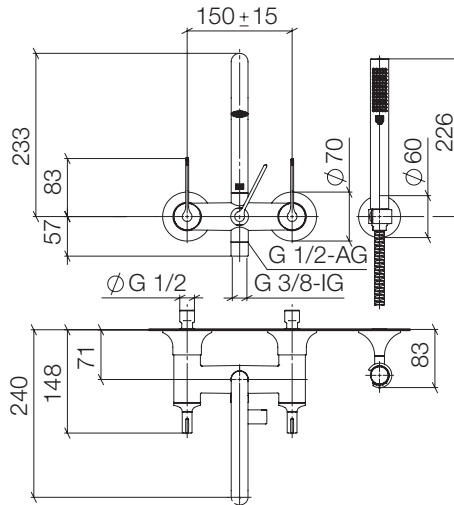
mm
Inch = mm x 0,0394

25 133 809-FF



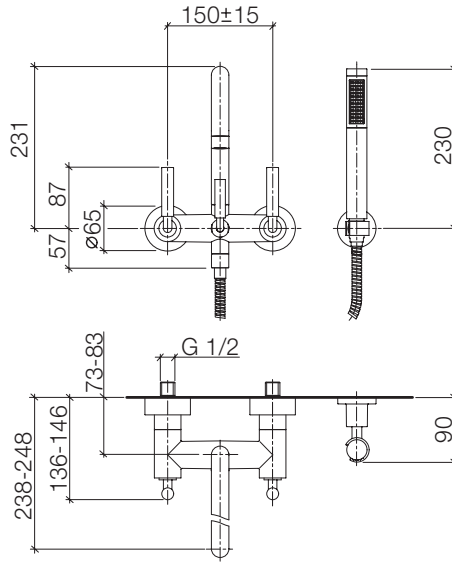
mm

25 133 819-FF



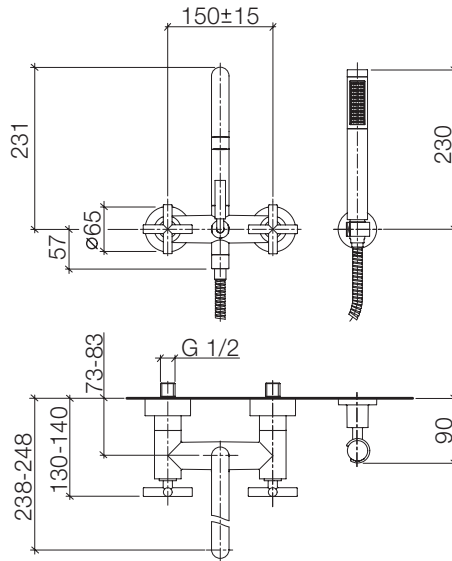
mm
Inch = mm x 0,0394

25 133 882-FF



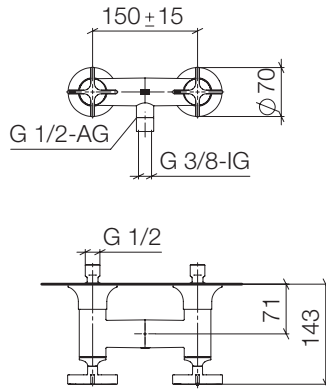
mm

25 133 892-FF



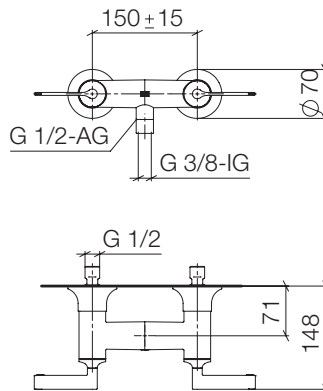
mm
Inch = mm x 0,0394

26 100 809-FF



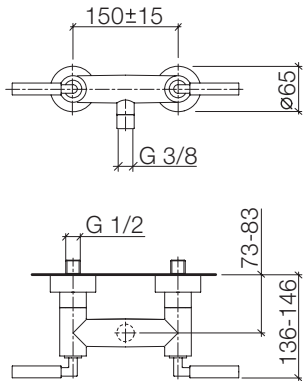
mm

26 100 819-FF



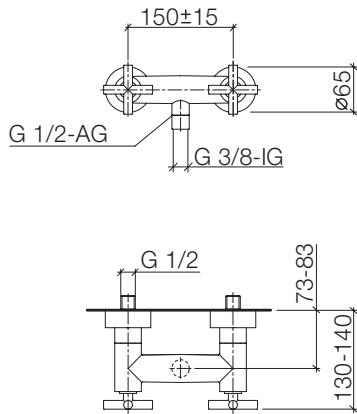
mm
Inch = mm x 0,0394

26 100 882-FF



mm

26 100 892-FF



mm
Inch = mm x 0,0394

DE Betriebsbedingungen

Kaltwasser-Temperaturbereich	5 - 25 °C
Warmwasser-Temperaturbereich	55 - 65 °C
Empfohlene Vorlauftemperatur	60 °C
Thermische Desinfektion (5 Min.)	≤ 85 °C
Min. Fließdruck	1 bar
Max. Fließdruck	5 bar
Empfohlener Fließdruck	3 bar

Um die Geräuschwerte entsprechend nationaler Vorgaben einzuhalten, muss bei Ruhedruck über 5 bar ein Druckminderer in die Versorgungsleitung eingebaut werden.

GB Operating conditions

Cold water temperature range	5 - 25 °C
Hot water temperature range	55 - 65 °C
Recommended flow temperature	60 °C
Thermal disinfection (5 Min.)	≤ 85 °C
Minimum flow pressure	1 bar
Maximum flow pressure	5 bar
Recommended flow pressure	3 bar

For noise levels to comply with national standards, a pressure reducer must be fitted in the supply pipe if the standing pressure exceeds 5 bar.

NL Voorwaarden voor het gebruik

Temperatuurbereik koud water	5 - 25 °C
Temperatuurbereik warm water	55 - 65 °C
Aanbevolen voorlooptemperatuur	60 °C
Thermische desinfectie (5 Min.)	≤ 85 °C
Minimale stromingsdruk	1 bar
Max. stromingsdruk	5 bar
Aanbevolen dynamische druk	3 bar

In verband met naleving van de nationale voorschriften met betrekking tot de geluidswaarden moet er bij een statische druk boven de 5 bar een drukregelaar in de voorzieningsleiding worden ingebouwd.

FR Conditions d'utilisation

Plage de température pour l'eau froide	5 à 25 °C
Plage de température pour l'eau chaude	55 à 65 °C
Température de l'eau d'alimentation recommandée	60 °C
Désinfection thermique (5 Min.)	≤ 85 °C
Pression minimale (dynamique)	1 bar
Pression maximale (dynamique)	5 bar
Pression d'écoulement recommandée	3 bar

Afin de respecter les niveaux sonores fixés par les directives nationales, il est nécessaire d'installer un réducteur de pression sur la conduite d'alimentation en cas de pression statique supérieure à 5 bars.

IT Condizioni di funzionamento

Campo di temperatura acqua fredda	5 - 25 °C
Campo di temperatura acqua calda	55 - 65 °C
Temperatura di mandata consigliata	60 °C
Disinfezione termica (5 Min.)	≤ 85 °C
Pressione idraulica minima	1 bar
Pressione idraulica max.	5 bar
Pressione idraulica consigliata	3 bar

Per mantenere i valori relativi alla rumorosità conformi alle disposizioni nazionali in caso di pressione statica superiore a 5 bar deve essere montato un riduttore di pressione nelle tubature di alimentazione.

ES Condiciones de operación

Gama de temperatura de agua fría	5 - 25 °C
Gama de temperatura de agua caliente	55 - 65 °C
Temperatura de entrada recomendada	60 °C
Desinfección térmica (5 Min.)	≤ 85 °C
Presión mínima de flujo	1 bar
Presión máxima de flujo	5 bar
Presión hidráulica recomendada	3 bar

Se tiene que incorporar un regulador de presión en la tubería de abastecimiento con una presión de reposo superior a 5 bar para cumplir con los niveles de ruido según las normas nacionales.

us Operating conditions

Cold water temperature range	41 - 77 °F
Hot water temperature range	131 - 149 °F
Recommended flow temperature	140 °F
Thermal disinfection (5 Min.)	≤ 185 °F
Minimum flow pressure	15 psi
Maximum flow pressure	73 psi
Recommended flow pressure	45 psi

In order for the noise levels to comply with the national requirements, a pressure reducer must be installed in the supply line at a static pressure above 5 bar / 73psi.

se Driftsvillkor

Kallvatten-temperaturområde	5 - 25 °C
Varmvatten-temperaturområde	55 - 65 °C
Rekommenderad inloppstemperatur	60 °C
Termisk desinfektion (5 Min.)	≤ 85 °C
Minsta vätsketryck	1 bar
Max. vätsketryck	5 bar
Rekommenderat flödestryck	3 bar

För att bullernivån inte ska överskrida gällande gränsvärden enligt nationella föreskrifter, ska en trycksänkare monteras in i försörjningsledningen vid viltryck över 5 bar.

cz Provozní podmínky

Rozsah teploty studené vody	5 - 25 °C
Rozsah teploty studené vody	55 - 65 °C
Doporučená přívodní teplota	60 °C
Teplná dezinfekce (5 Min.)	≤ 85 °C
Minimální hydraulický tlak	1 barů
Maximální hydraulický tlak	5 barů
Doporučený hydraulický tlak	3 barů

Aby byly dodrženy hodnoty hlučnosti odpovídající národním předpisům, je nutné při klidovém tlaku nad 5 bar zabudovat do napájecího vedení redukční ventil.

pl Warunki robocze

Zakres temperatury wody zimnej	5 - 25 °C
Zakres temperatury wody ciepłej	55 - 65 °C
Zalecana temperatura zasilania	60 °C
Termiczna dezynfekcja (5 Min.)	≤ 85 °C
Min. ciśnienie hydrauliczne	1 bar
Maks. ciśnienie hydrauliczne	5 bar
Zalecane ciśnienie hydrauliczne	3 bar

W celu dotrzymania granicznych wartości szumów zgodnych z przepisami krajowymi, należy przy ciśnieniu powyżej 5 bar zastosować reduktor ciśnienia na przewodzie zasilającym.

ru Условия эксплуатации

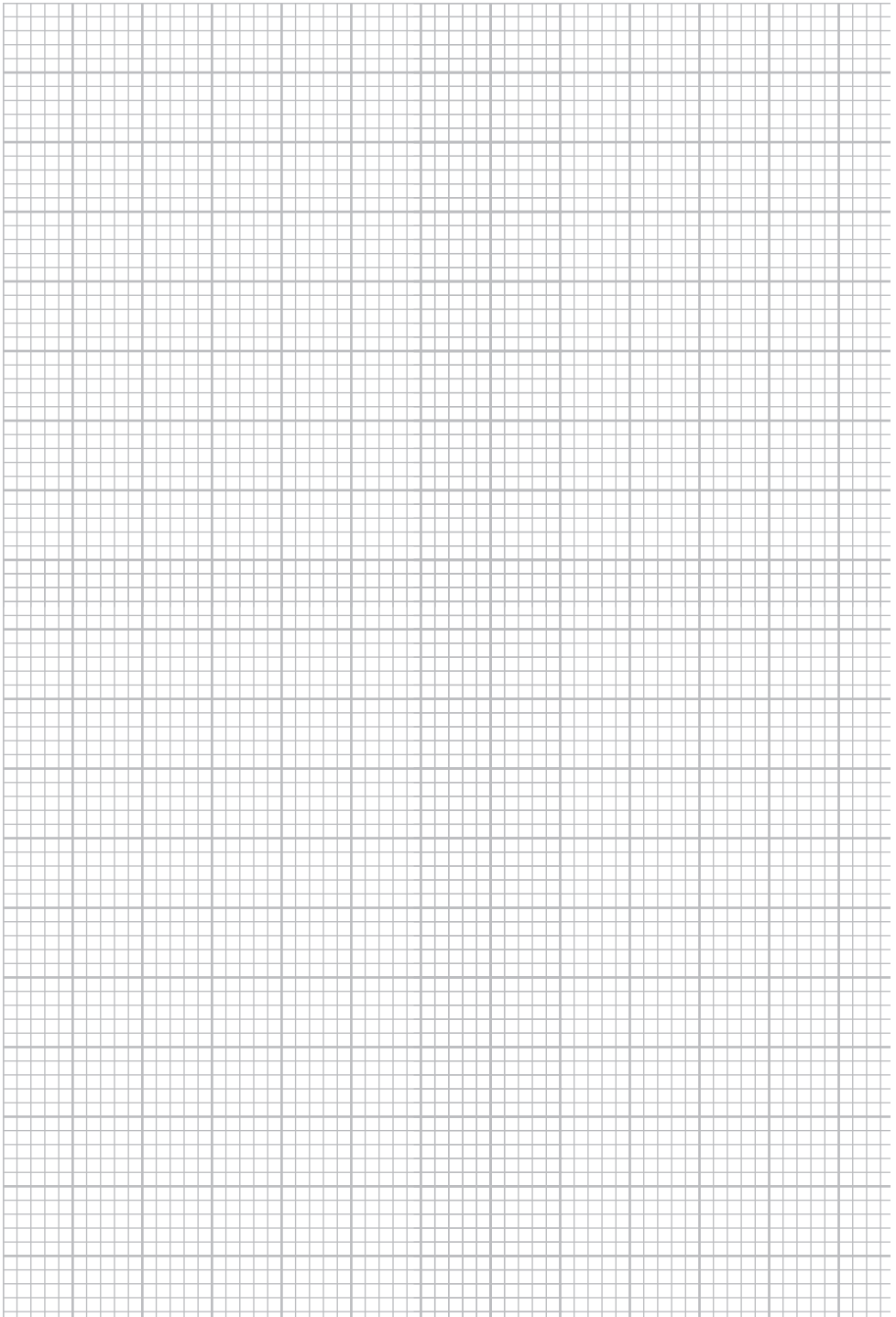
Температурный диапазон холодной воды	5 - 25 °C
Температурный диапазон горячей воды	55 - 65 °C
Рекомендуемая предварительная температура	60 °C
Термическая дезинфекция (5 мин.)	≤ 85 °C
Минимальное давление жидкости	1 бар
Максимальное давление жидкости	5 бар
Рекомендуемое гидравлическое давление	3 бар

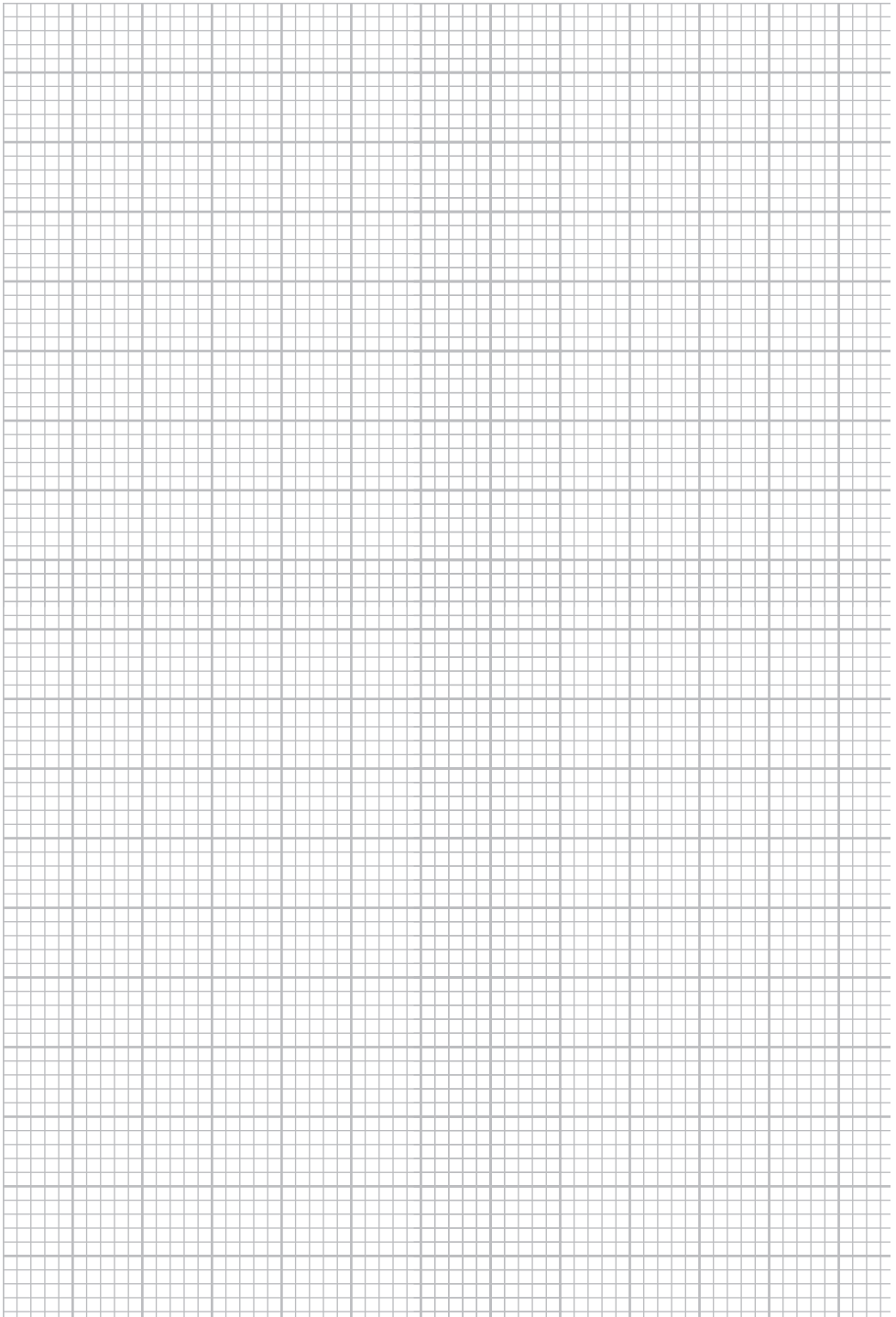
Для соблюдения установленных национальным законодательством значений уровня шума при статическом давлении свыше 5 бар в питающий трубопровод необходимо установить редукционный клапан.

cn 运行条件

冷水温度范围	5 - 25 °C
热水温度范围	55 - 65 °C
进水水温宜	60 °C
热消毒 (5 分钟)	≤ 85 °C
最低流动压力	1 巴
最大流动压力	5 巴
建议水流压力	3 巴

为了使噪音值符合国家规定，静压大于 5 巴时必须要在供电线路中装入减压器。





Aloys F. Dornbracht GmbH & Co. KG Armaturenfabrik
Köbbingser Mühle 6, D-58640 Iserlohn
Tel. +49(0)2371433-0, Fax +49(0)2371433-232
mail@dornbracht.de, dornbracht.com

Dornbracht Group
Premium Solutions for Interior Architecture



01 03 03 882 00 / 04.2020