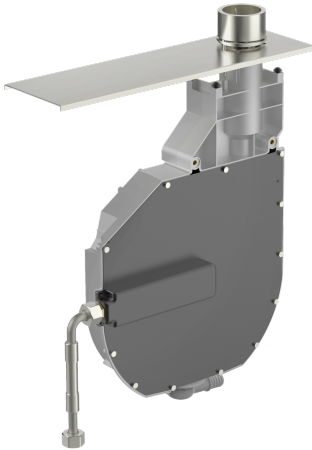


EAN: 4015474047655
static.hansa.com/53060200

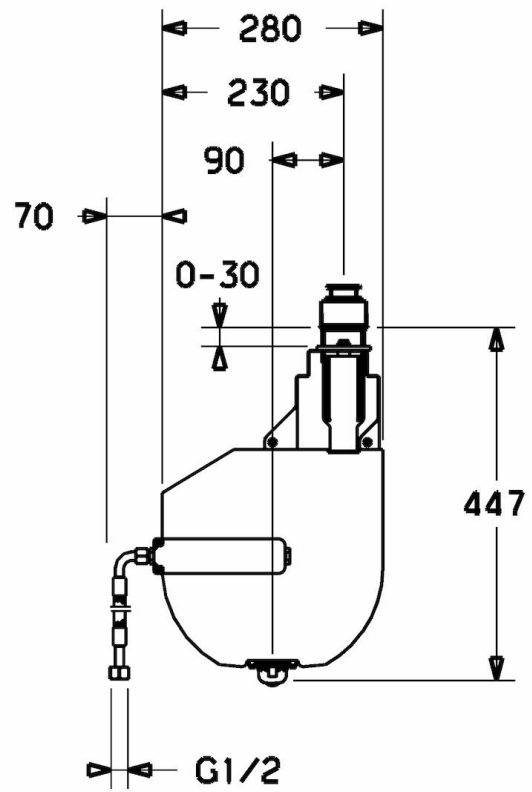
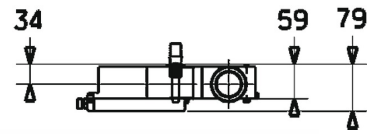
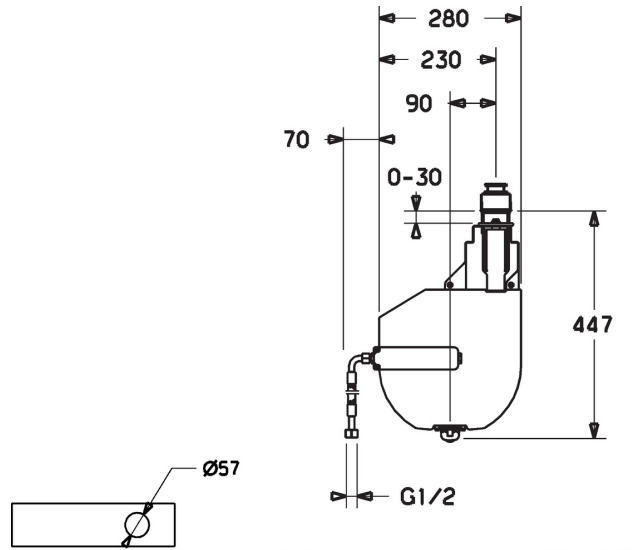
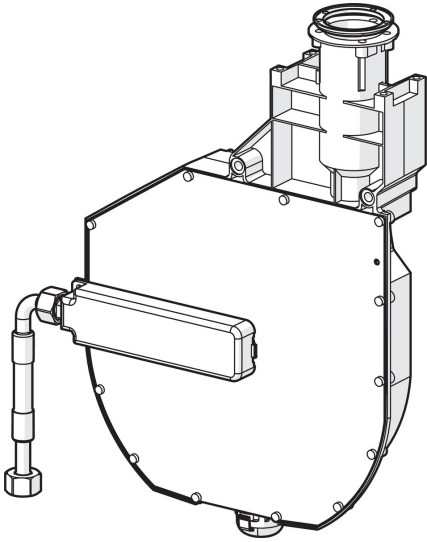


- Zubehör
- Wannenrandmontage
- Rückflussverhinderer
- Anschluss über flexible Druckschläuche
- ROLLBOX mit automatischer Schlauchrückführung
- Eigensicher gegen Rückfließen im häuslichen Gebrauch (nach DIN EN 1717)

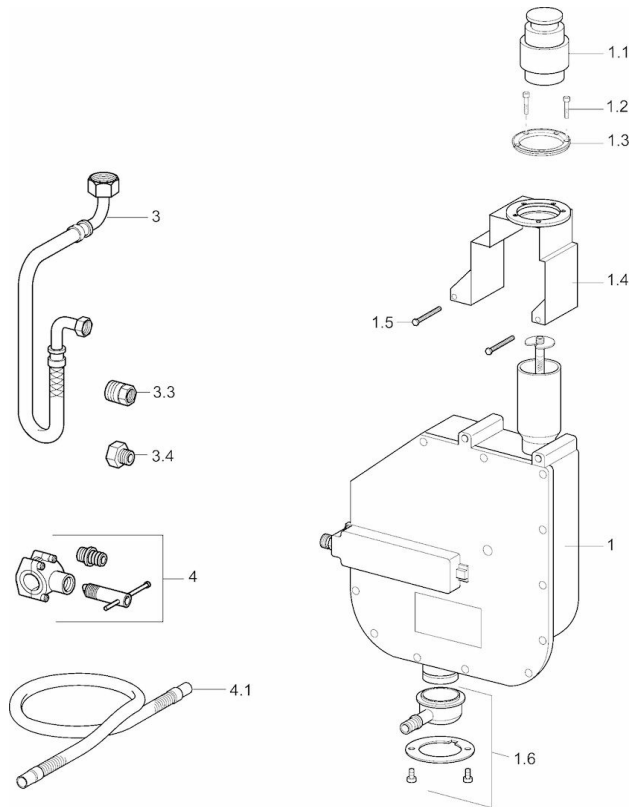
Technische Daten

Technische Eigenschaften

Anschlussgröße	G1/2
Sicherungseinrichtung (EN1717)	EB



Ersatzteile



SP53060200

	Name	Art.-Nr.
1.2	Schraube, M4x45	59912291
1.3	Dichtung	59912353
1.4	Befestigungsteil	59912352
1.6	Verbinder	59912351
3	Schlauch, G3/4xG1/2, L=650	59912693
3	Schlauch, G3/4xG3/8 Ausgelaufen	59912336
3.3	Adapter, A-G1/2xl-G3/8	59912592
4	Verbinder	59910573
4.1	Anschlußschlauch, L=1500, G3/4	59912354