

Talis S

Einhebel-Waschtischmischer 80 CoolStart mit Zugstangen-Ablaufgarnitur

Oberflächen: **Chrom** Artikelnummer: **72013000**

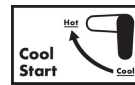


Beschreibung

Merkmale

- Besteht aus: Einhebel-Waschtischmischer, Ablaufgarnitur
- ComfortZone 80
- Ausladung 97 mm
- Normalstrahl
- Durchflussmenge bei 3 bar: 5 l/min
- Keramikmischsystem
- Temperaturbegrenzung einstellbar
- für Durchlauferhitzer geeignet
- Zugstangen-Ablaufgarnitur G 1¼
- Material Ablaufventil: Metall
- Anschlussart: G ¾ Anschlussschläuche
- Anschlussgröße: DN15
- Kaltwasser in Mittelstellung
- P-IX 28945/IO
- ETA VA 1.42/20790
- ACS 17 ACC LY 654, valide jusqu'au 20.06.2022
- NF_375-M1-19-3
- WRAS 1609018
- SINTEF 1834

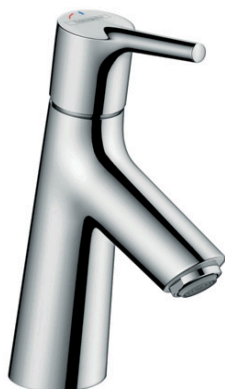
Technologie



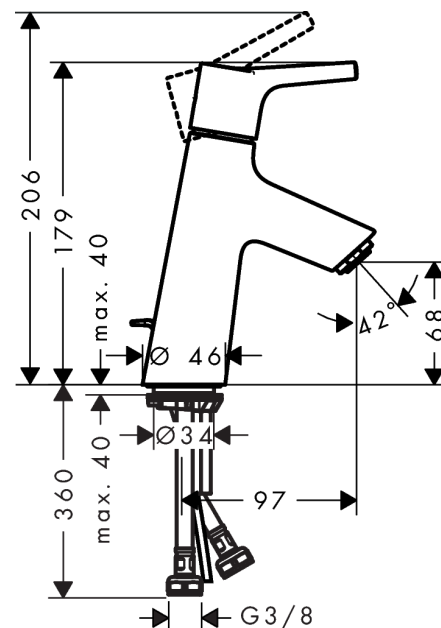
Zertifikate



Produktabbildung



Maßzeichnung



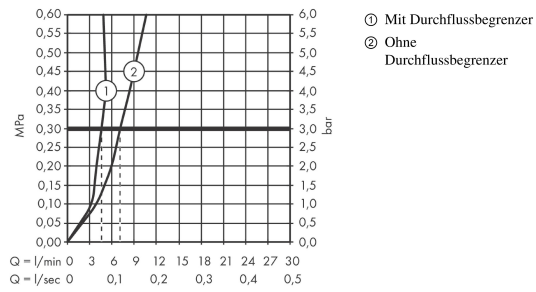
Talis S

Einhebel-Waschtismischer 80 CoolStart mit Zugstangen-Ablaufgarnitur

Oberflächen: **Chrom** Artikelnummer: **72013000**



Durchflussdiagramm



Talis S

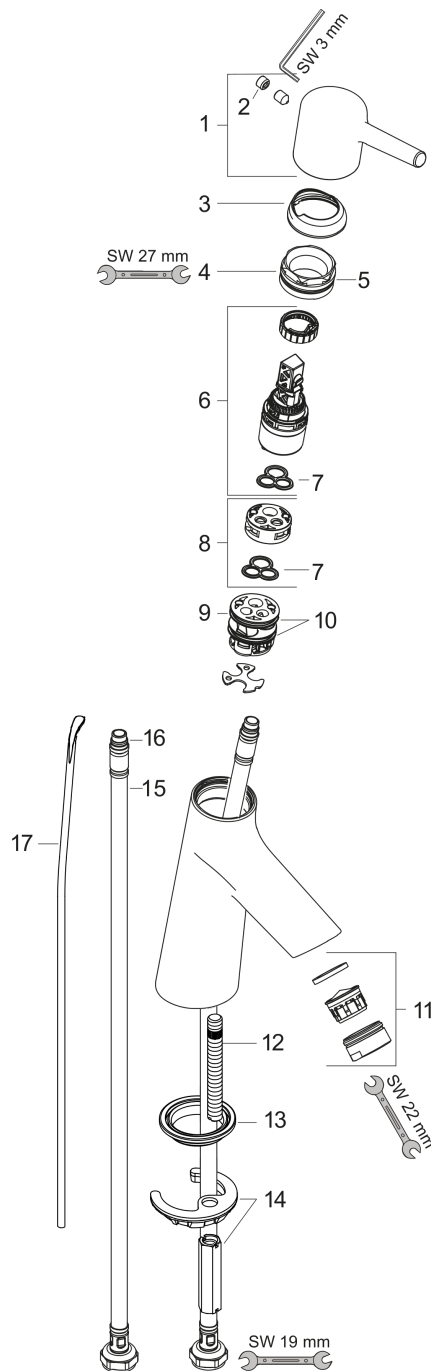
Einhebel-Waschtischmischer 80 CoolStart mit Zugstangen-Ablaufgarnitur

Oberflächen: Chrom Artikelnummer: 72013000



Explosionszeichnung

Baujahr: >04/17



Talis S

Einhebel-Waschtischmischer 80 CoolStart mit Zugstangen-Ablaufgarnitur

Oberflächen: **Chrom** Artikelnummer: **72013000**



Ersatzteilliste

Baujahr: >04/17

Pos.	Beschreibung	Artikelnummer	PG	VE
1	-	92633000	0	1
2	Griffstopfen	95704000	0	1
3	Kappe	92625000	0	1
4	Mutter	92627000	0	1
5	O-Ring 27x1,5	92527000	0	1
6	Kartusche kpl.	97685000	0	1
7	Dichtung	98865000	0	1
8	Adapter für Kartusche	92628000	0	1
9	Adapter für Kartusche	95975000	0	1
10	O-Ring 23x2	98398000	0	1
11	Luftsprudler M24x1 (5 l/min)	13185000	0	1
12	Schraube M8 x 68	97736000	0	1
13	Dichtung Ø 42	98722000	0	1
14	Schaftbefestigung kpl.	96016000	0	1
15	Anschlussschlauch 450 mm M8x0,75 G3/8	97206000	0	1
16	O-Ring 6,6x1,6	93019000	0	1
17	Zugstange	96657000	0	1
a	Ablaufventil	94139000	0	1