

Herschel XLS Heating Controls

T-MT Mains powered Wifi thermostat

ENGLISH

Installation and operating instructions



Technical Information

Power Supply:	Mains 120-240V
Installation:	Wall-mounted using recessed back-box (not supplied)
Setpoint Range:	5-40°C
Protection Class:	IPX0
Wireless:	433Mhz (RF) and 2.4GHz (Wifi)
Wireless Range:	35m
Accuracy:	+/- 0.5°C
Programming:	7 day program, 4 periods per day
Energy saving:	Open Window, Adaptive Start Smartlife App Control Works with Alexa and Google Assistant when paired with the Smartlife App
Warranty:	2 years
Certifications:	CE, RoHS, EMC, RED, LOT20

Compliance

Hereby, Herschel Infrared Ltd declares that the radio equipment type T-MT Wireless Thermostat is in compliance with Directive 2014/53/EU. The full text of the EU declaration of conformity is available at the following internet address:

<https://www.herschel-infrared-technology-center.com/compliance/>

Safety

ENGLISH

Use in accordance with the EU and national regulations. For indoor use only. Keep your device completely dry. This product must be installed by a competent person and in accordance with all the EU and national regulations.



Always isolate the AC mains supply before installing or working on any components that require 230V AC 50 Hz mains.

This appliance is rated IPX0 and must be installed outside of the splash zones in bathrooms.

T-MT Mains powered Wifi thermostat

Herschel T-MT is a mains powered compact thermostat control designed to work exclusively with Herschel XLS heaters with their built-in SMART-R receiver.

T-MT also has Wifi capability to allow you to control your heating remotely via the Smartlife App or by voice control using Alexa or Google Assistant.

T-MT features a manual temperature mode, a 7x1 day program mode and a holiday (or Away) mode. All modes will operate your Herschel heater(s) by turning them ON if the room temperature is lower than the desired temperature and will turn them OFF once the desired temperature is reached or exceeded.

The T-MT is designed to be easy to operate and incorporates the latest energy-saving features including Herschel's open window technology and an adaptive start function ensuring your room is always at the right temperature with the least energy use.

The T-MT can be paired to more than one heater meaning multiple heaters within the room can be controlled with the same T-MT thermostat.

Please read these instructions in conjunction with the Herschel XLS panel instructions.

Installation

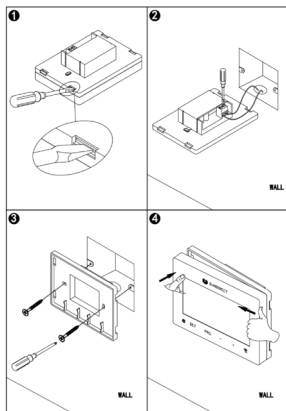
T-MT must be wall-mounted using mains power.

If possible, position the T-MT at least 2m away from the Herschel XLS heater.

Wall Mounting onto Back box & mains power



IMPORTANT: Ensure mains power is switched off before connecting



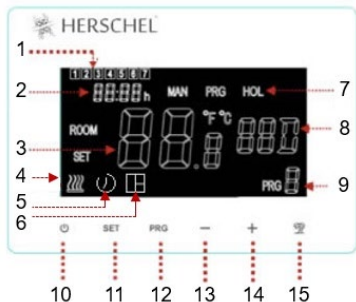
1. Gently open the T-MT case using a flat-headed screw driver.
2. The T-MT is a Class II electrical appliance and does not require an Earth connection. Please ensure when connecting the unit to the mains, that any Earth wire is either removed or insulated to prevent it accidentally touching the live or neutral terminals since this will damage the unit and invalidate your warranty.

Ensure wiring clamps are fully opened (unscrew anti-clockwise) before inserting mains wires.

Place Brown Live mains wire into the clamp marked "L" and the Blue Neutral wire into the clamp marked "N" and tighten both clamps securely.

3. Screw the rear casing of the T-MT onto the back box using bolts provided. When positioning the rear of the casing on the wall, be sure to position the vents at the bottom.
4. Place the front face of the T-MT over the rear casing and snap shut.

Display & Buttons



1. Day of week
2. Time
3. Temperature
4. Heating on symbol
5. Adaptive Start function enabled
6. Window Open function enabled
7. Operating Modes
8. Holiday (Away) Days remaining
9. Program number being run
10. Power On / Off
11. SET button
12. PRG Program button
13. Minus '-' button
14. Plus '+' button
15. Holiday Mode

Pairing the T-MT with the Heater

1. Double press the Pairing button on the SMART-R box of the heater. The green pairing status LED will start to flash and the heater is ready for pairing.
2. Ensure power is available to the T-MT, but that the power button on the unit is switched off. "OF" is shown on the display.
3. Long-press the SET button on the T-MT and the word "PAIR" will flash on the display.
4. When pairing has completed successfully, the green pairing status LED on the SMART-R box will become a steady green and the word "PAIR" on the T-MT will disappear.
5. You should not experience any difficulty in pairing, but in case you do, please ensure the T-MT and Heater are within range of each other and try the above process again.
6. Press the Power button on the T-MT to start using it to control the heater.

Calibration

ENGLISH

Calibration is a process to alter the temperature of the T-MT up or down in order to align the unit with another thermostat.

The T-MT can be calibrated 5°C up or down from the default of 0 (no calibration). You can calibrate in steps of 0.5°C.

Calibrating UP (i.e. +1 °C etc) means the T-MT will display a higher temperature than the present one being shown. Use this when you think the T-MT is under-reading compared with another thermostat.

Calibrating DOWN (i.e. - 1 °C etc) means the T-MT will display a lower temperature than the present one being shown. Use this when you think the T-MT is over-reading compared with another thermostat.

When adjusting the T-MT Time & Temperature settings using the SET button, calibration is the final setting you can change. The default is 0. Use + or – keys to adjust this figure up or down.

2 Year Warranty

Register your product at the Help & FAQs section of your local Herschel website. Within two years from date of purchase Herschel will repair or replace the T-MT where the fault is due to defects in materials or workmanship. This warranty is for standard domestic use only and excludes commercial uses. In the event of a warranty claim please visit the Customer Service area of the Herschel Website and follow the Warranty Claim process. You will need proof of purchase.

Note your serial number here.

For full installation and operating instructions, scan the QR code, or visit:

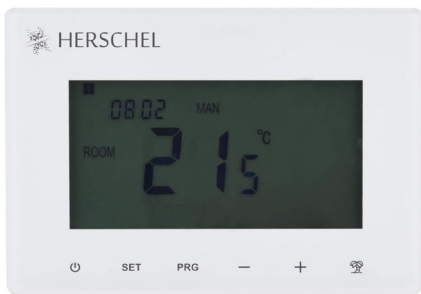
<https://bit.ly/3jTMs9y>



Commandes de chauffage Herschel XLS

Thermostat Wifi alimenté sur secteur T-MT

Notice d'installation et d'utilisation



Informations techniques

Source de courant:	Secteur 120-240V ou Micro USB
Installation:	Fixation murale à l'aide d'un boîtier arrière encastré (non fourni)
Plage de point de consigne :	5-40°C
Classe de protection :	IPX0
Sans fil :	433Mhz (RF) and 2.4GHz (Wifi)
Portée sans fil :	35m
Précision :	+/- 0.5°C
Programmation :	Programme de 7 jours, 4 périodes par jour
Économie d'énergie :	Fenêtre ouverte, démarrage adaptatif Contrôle de l'application Smartlife Fonctionne avec Alexa et Google Assistant lorsqu'il est associé à l'application Smartlife
Garantie:	2 ans
Certifications:	CE, RoHS, EMC, RED, LOT20

Conformité

Par la présente, Herschel Infrared Ltd déclare que l'équipement radio de type thermostat sans fil T-MT est conforme à la directive 2014/53/UE. Le texte intégral de la déclaration UE de conformité est disponible à l'adresse Internet suivante :

<https://www.herschel-infrared-technology-center.com/compliance/>

Sécurité

FRANÇAIS

Utiliser conformément aux réglementations européennes et nationales. Pour une utilisation en intérieur uniquement. Gardez votre appareil complètement sec. Ce produit doit être installé par une personne compétente et conformément à toutes les réglementations européennes et nationales.



Isolez toujours l'alimentation secteur avant d'installer ou de travailler sur des composants nécessitant une alimentation 230 V CA 50 Hz.

Cet appareil est classé IPX0 et doit être installé en dehors des zones d'éclaboussures dans les salles de bains.

Thermostat Wifi alimenté sur secteur T-MT

Herschel T-MT est un thermostat compact alimenté sur secteur conçu pour fonctionner exclusivement avec les radiateurs Herschel XLS avec leur récepteur SMART-R intégré.

T-MT dispose également d'une capacité Wifi pour vous permettre de contrôler votre chauffage à distance via l'application Smartlife ou par commande vocale à l'aide d'Alexa ou de Google Assistant.

Le T-MT dispose d'un mode de température manuel, d'un mode de programme 7x1 jours et d'un mode vacances (ou absence). Tous les modes feront fonctionner votre (vos) radiateur(s) Herschel en les mettant en marche si la température ambiante est inférieure à la température désirée et les éteindront une fois la température désirée atteinte ou dépassée.

Le T-MT est conçu pour être facile à utiliser et intègre les dernières fonctionnalités d'économie d'énergie, notamment la technologie de fenêtre ouverte de Herschel et une fonction de démarrage adaptative garantissant que votre pièce est toujours à la bonne température avec une consommation d'énergie minimale.

Le T-MT peut être associé à plus d'un radiateur, ce qui signifie que plusieurs radiateurs dans la pièce peuvent être contrôlés avec le même thermostat T-MT. Veuillez lire ces instructions en conjonction avec les instructions du panneau Herschel XLS.

Installation

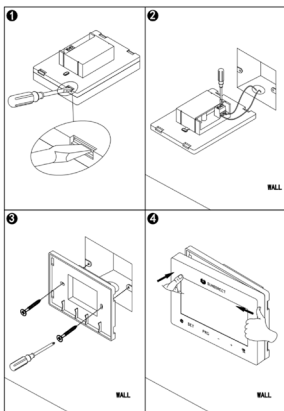
Le T-MT doit être fixé au mur en utilisant l'alimentation secteur.

Si possible, placez le T-MT à au moins 2 m du radiateur Herschel XLS.

Montage mural sur Boîtier arrière et alimentation secteur



IMPORTANT : Assurez-vous que l'alimentation secteur est coupée avant de brancher



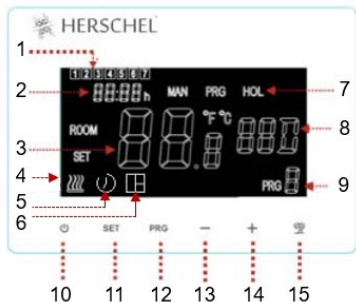
1. Ouvrez doucement le boîtier du T-MT à l'aide d'un tournevis à tête plate.
2. Le T-MT est un appareil électrique de classe II et ne nécessite pas de connexion à la terre. Lors de la connexion de l'unité au secteur, assurez-vous que tout fil de terre est soit retiré, soit isolé pour éviter qu'il ne touche accidentellement les bornes sous tension ou neutres, car cela endommagerait l'unité et annulerait votre garantie.

Assurez-vous que les pinces de câblage sont complètement ouvertes (dévissez dans le sens inverse des aiguilles d'une montre) avant d'insérer les câbles d'alimentation.

Placez le fil d'alimentation Brown Live dans la pince marquée « L » et le fil bleu neutre dans la pince marquée « N » et serrez fermement les deux pinces.

3. Vissez le boîtier arrière du T-MT sur le boîtier arrière à l'aide des boulons fournis. Lors du positionnement de l'arrière du boîtier sur le mur, veillez à positionner les événements en bas.
4. Placez la face avant du T-MT sur le boîtier arrière et fermez-le.

Affichage et boutons



1. Jour de la semaine
2. Temps
3. Température
4. Chauffage sur symbole
5. Fonction de démarrage adaptatif activée
6. Fonction d'ouverture de fenêtre activée
7. Modes de fonctionnement
8. Jours fériés (Absent) Jours restants
9. Numéro de programme en cours d'exécution
10. Marche / arrêt
11. Bouton de réglage
12. Bouton Programme PRG
13. Bouton moins '-'
14. Plus le bouton « + »
15. Mode vacances

Couplage du T-MT avec le radiateur

Appuyez deux fois sur le bouton d'appariement du boîtier SMART-R du radiateur. La LED verte d'état d'appariement commencera à clignoter et le radiateur est prêt pour l'appariement.

1. Assurez-vous que le T-MT est alimenté, mais que le bouton d'alimentation de l'appareil est éteint. « OF » s'affiche à l'écran.
2. Appuyez longuement sur le bouton SET du T-MT et le mot « PAIR » clignotera sur l'écran.
3. Lorsque l'appariement est terminé avec succès, la LED verte d'état d'appariement sur le boîtier SMART-R deviendra verte fixe et le mot « PAIR » sur le T-MT disparaîtra.
4. Vous ne devriez rencontrer aucune difficulté lors de l'appariement, mais dans ce cas, assurez-vous que le T-MT et le radiateur sont à portée l'un de l'autre et réessayez le processus ci-dessus.
5. Appuyez sur le bouton d'alimentation du T-MT pour commencer à l'utiliser pour contrôler le chauffage.

Étalonnage

FRANÇAIS

L'étalonnage est un processus pour modifier la température du T-MT vers le haut ou vers le bas afin d'aligner l'unité avec un autre thermostat. Le T-MT peut être calibré à 5 °C vers le haut ou vers le bas par rapport à la valeur par défaut de 0 (pas de calibrage).

L'étalonnage vers le haut (c'est-à-dire +1 °C, etc.) signifie que le T-MT affichera une température plus élevée que celle actuellement affichée. Utilisez-le lorsque vous pensez que le T-MT est sous-évalué par rapport à un autre thermostat.

L'étalonnage DOWN (c'est-à-dire - 1 °C, etc.) signifie que le T-MT affichera une température inférieure à celle actuellement affichée. Utilisez-le lorsque vous pensez que le T-MT est en sur-lecture par rapport à un autre thermostat.

Lorsque vous ajustez les paramètres de temps et de température du T-MT à l'aide du bouton SET, l'étalonnage est le paramètre final que vous pouvez modifier. La valeur par défaut est 0. Utilisez les touches + ou – pour ajuster ce chiffre vers le haut ou vers le bas.

Vous pouvez également modifier l'étalonnage à l'aide de l'application Smartlife.

Garantie de 2 ans

Enregistrez votre produit dans la section Aide et FAQ de votre site Web Herschel local. Dans les deux ans à compter de la date d'achat, Herschel réparera ou remplacera le T-MT lorsque le défaut est dû à des défauts de matériaux ou de fabrication. Cette garantie est pour un usage domestique standard uniquement et exclut les utilisations commerciales. En cas de réclamation au titre de la garantie, veuillez visiter la section Service client du site Web Herschel et suivre le processus de réclamation au titre de la garantie. Vous aurez besoin d'une preuve d'achat.

Notez votre numéro de série ici.

Pour obtenir des
instructions d'installation et
d'utilisation complètes,
scannez le code QR ou
visitez: <https://bit.ly/3ttkdSf>



Herschel XLS Heizungssteuerung

T-MT Netzbetriebener WLAN-Thermostat

Montage- und Betriebsanleitung



Technische Information

Netzteil:	Netz 120-240V oder Micro-USB
Installation:	Wandmontage mit Unterputzdose (nicht im Lieferumfang enthalten)
Sollwertbereich:	5-40°C
Schutzklasse:	IPX0
Kabellos:	433 MHz (RF) und 2,4 GHz (WLAN)
Drahtlose Reichweite:	35m
Genauigkeit:	+/- 0,5°C
Programmierung:	7 Tage Programm, 4 Stunden pro Tag
Energie sparen:	Fenster öffnen, adaptiver Start Smartlife-App-Steuerung Funktioniert mit Alexa und Google Assistant, wenn mit der Smartlife App gekoppelt
Garantie:	2 Jahre
Zertifizierungen:	CE, RoHS, EMV, ROT, LOT20

Einhaltung

Hiermit erklärt Herschel Infrarot AG, dass das Funkgerät Typ T-MT Funk-Thermostat der Richtlinie 2014/53/EU entspricht. Der vollständige Text der EU-Konformitätserklärung ist unter folgender Internetadresse abrufbar:

<https://www.herschel-infrared-technology-center.com/compliance/>

Sicherheit

DEUTSCH

Verwendung in Übereinstimmung mit den EU- und nationalen Vorschriften. Nur für den Innengebrauch. Halten Sie Ihr Gerät vollständig trocken. Dieses Produkt muss von einer sachkundigen Person und in Übereinstimmung mit allen EU- und nationalen Vorschriften installiert werden.



Trennen Sie immer die AC-Netzversorgung, bevor Sie Komponenten installieren oder daran arbeiten, die ein 230-V-AC-50-Hz-Netz benötigen.

Dieses Gerät hat die Schutzart IPX0 und muss außerhalb der Spritzzonen in Badezimmern installiert werden.

T-MT Netzbetreibener WLAN-Thermostat

Herschel T-MT ist eine netzbetriebene kompakte Thermostatsteuerung, die ausschließlich für den Betrieb mit Herschel XLS-Heizungen mit integriertem SMART-R-Empfänger entwickelt wurde.

T-MT ist auch Wifi-fähig, damit Sie Ihre Heizung über die Smartlife-App oder per Sprachsteuerung mit Alexa oder Google Assistant aus der Ferne steuern können.

T-MT verfügt über einen manuellen Temperaturmodus, einen 7x1-Tage-Programmmodus und einen Urlaubs- (oder Abwesenheits-) Modus. Alle Modi betreiben Ihre(n) Herschel-Heizung(en), indem sie EINGESCHALTET werden, wenn die Raumtemperatur niedriger als die gewünschte Temperatur ist, und sie AUSSCHALTEN, sobald die gewünschte Temperatur erreicht oder überschritten wird.

Der T-MT ist einfach zu bedienen und verfügt über die neuesten Energiesparfunktionen wie Herschels Open Window-Technologie und eine adaptive Startfunktion, die dafür sorgt, dass Ihr Raum immer die richtige Temperatur bei geringstem Energieverbrauch hat.

Der T-MT kann mit mehr als einem Heizgerät gekoppelt werden, d. h. mehrere Heizgeräte im Raum können mit demselben T-MT-Thermostat gesteuert werden.

Bitte lesen Sie diese Anleitung in Verbindung mit der Herschel XLS-Panel-Anleitung.

Installation

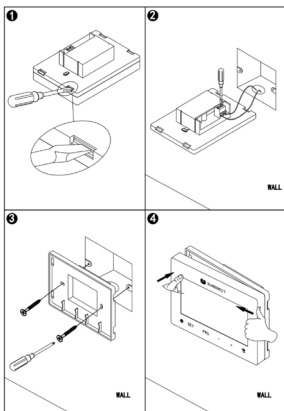
T-MT muss mit Netzstrom an der Wand montiert werden.

Positionieren Sie den T-MT nach Möglichkeit mindestens 2 m von der Herschel XLS-Heizung entfernt.

Wandmontage an Backbox & Netzstrom



WICHTIG: Stellen Sie sicher, dass die Netzstromversorgung ausgeschaltet ist, bevor Sie das Gerät anschließen

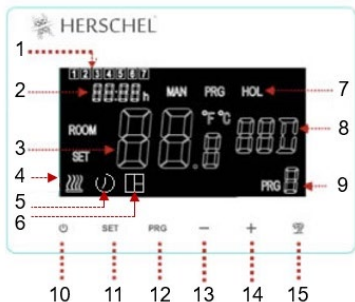


1. Öffnen Sie das T-MT-Gehäuse vorsichtig mit einem Flachkopfschraubendreher.
2. Der T-MT ist ein Elektrogerät der Klasse II und benötigt keinen Erdungsanschluss. Bitte stellen Sie beim Anschließen des Geräts an das Stromnetz sicher, dass alle Erdungskabel entweder entfernt oder isoliert sind, um ein versehentliches Berühren der stromführenden oder neutralen Anschlüsse zu verhindern, da dies das Gerät beschädigen und Ihre Garantie erlöschen lässt.
3. Stellen Sie sicher, dass die Kabelklemmen vollständig geöffnet sind (gegen den Uhrzeigersinn abschrauben), bevor Sie die Netzkabel einführen.
4. Legen Sie das braune stromführende Netzkabel in die mit „L“ gekennzeichnete Klemme und das blaue Neutralleiterkabel in die mit „N“ gekennzeichnete Klemme und ziehen Sie beide Klemmen fest an.

5. Schrauben Sie das hintere Gehäuse des T-MT mit den mitgelieferten Schrauben an der Backbox fest. Wenn Sie die Rückseite des Gehäuses an der Wand positionieren, achten Sie darauf, die Lüftungsschlitze unten zu positionieren.

6. Legen Sie die Vorderseite des T-MT über das hintere Gehäuse und lassen Sie es zuschnappen.

Anzeige & Tasten



1. Wochentag
2. Zeit
3. Temperatur
4. Heizen-Ein-Symbol
5. Adaptive Start-Funktion aktiviert
6. Funktion Fenster öffnen aktiviert
7. Betriebsarten
8. Urlaub (Abwesend) Verbleibende Tage
9. Programmnummer wird ausgeführt
10. Einschalten / Ausschalten
11. Set-Taste
12. PRG-Programmtaste
13. Minus-Taste „-“
14. Plus-Taste „+“
15. Urlaubsmodus

Koppeln des T-MT mit der Heizung

1. Drücken Sie die Pairing-Taste an der SMART-R-Box des Heizgeräts zweimal. Die grüne Pairing-Status-LED beginnt zu blinken und das Heizgerät ist bereit zum Pairing.
2. Stellen Sie sicher, dass das T-MT mit Strom versorgt wird, der Netzschalter am Gerät jedoch ausgeschaltet ist. Auf dem Display wird „OF“ angezeigt.
3. Drücken Sie die SET-Taste am T-MT lange und das Wort „PAIR“ blinkt auf dem Display.
4. Wenn das Pairing erfolgreich abgeschlossen wurde, leuchtet die grüne Pairing-Status-LED an der SMART-R-Box dauerhaft grün und das Wort „PAIR“ auf dem T-MT verschwindet.
5. Bei der Kopplung sollten keine Schwierigkeiten auftreten. Falls doch, stellen Sie bitte sicher, dass sich T-MT und Heizung in Reichweite befinden und versuchen Sie den obigen Vorgang erneut.
6. Drücken Sie die Power-Taste am T-MT, um mit der Steuerung des Heizgeräts zu beginnen.

Kalibrierung

Die Kalibrierung ist ein Prozess, um die Temperatur des T-MT nach oben oder unten zu ändern, um das Gerät mit einem anderen Thermostat auszurichten. Der T-MT kann um 5 °C nach oben oder unten vom Standardwert 0 (keine Kalibrierung) kalibriert werden.

Das Kalibrieren von UP (d. h. +1 °C usw.) bedeutet, dass das T-MT eine höhere Temperatur anzeigt als die aktuell angezeigte. Verwenden Sie diese Option, wenn Sie der Meinung sind, dass der T-MT im Vergleich zu einem anderen Thermostat zu wenig liest.

Die Kalibrierung nach UNTEN (d. h. -1 °C usw.) bedeutet, dass das T-MT eine niedrigere Temperatur anzeigt als die aktuelle angezeigte. Verwenden Sie diese Option, wenn Sie der Meinung sind, dass der T-MT im Vergleich zu einem anderen Thermostat zu viel anzeigt.

Wenn Sie die Zeit- und Temperatureinstellungen des T-MT mit der SET-Taste anpassen, ist die Kalibrierung die letzte Einstellung, die Sie ändern können. Der Standardwert ist 0. Verwenden Sie die Tasten + oder -, um diese Zahl nach oben oder unten anzupassen.

Sie können die Kalibrierung auch mit der Smartlife App ändern.

2 Jahre Garantie

Registrieren Sie Ihr Produkt im Hilfe- und FAQ-Bereich Ihrer lokalen Herschel-Website. Innerhalb von zwei Jahren ab Kaufdatum repariert oder ersetzt Herschel das T-MT, wenn der Fehler auf Material- oder Verarbeitungsfehler zurückzuführen ist. Diese Garantie gilt nur für den normalen Hausgebrauch und schließt kommerzielle Nutzungen aus. Im Garantiefall besuchen Sie bitte den Kundendienstbereich der Herschel-Website und folgen Sie dem Garantieantragsprozess. Sie benötigen einen Kaufbeleg.

Notieren Sie hier Ihre Seriennummer.

Für eine vollständige
Installations- und
Bedienungsanleitung
scannen Sie den QR-Code
oder besuchen Sie:

<https://bit.ly/3hex2L6>



Herschel XLS Verwarmingsregelaars

T-MT Wifi thermostat met draad

Installatie- en bedieningsinstructies

NEDERLANDS

Technische Informatie

Voeding:	Netvoeding 120-240V of Micro USB
Installatie:	Wandmontage met inbouwdoos (niet meegeleverd) of vrijstaand
Setpointbereik:	5-40°C
Beschermingsklasse:	IPX0
Draadloos:	433Mhz (RF) and 2.4GHz (Wifi)
Draadloos Bereik:	35m
Nauwkeurigheid:	+/- 0.5°C
Programmering:	7 dagen programma, 4 periodes per dag
Energiebesparing:	Open raam, adaptieve start Smartlife App bediening Werk met Alexa en Google Assistent in combinatie met de Smartlife App
Garantie:	2 jaar
Certificeringen:	CE, RoHS, EMC, RED, LOT20

Nakoming

Hierbij verklaart Herschel Infrared Ltd dat de radioapparatuur van het type T-MT Wireless Thermostaat voldoet aan Richtlijn 2014/53/EU. De volledige tekst van de EU-verklaring van conformiteit is beschikbaar op het volgende internetadres:

<https://www.herschel-infrared-technology-center.com/compliance/>

**UK
CA****CE**

Veiligheid

NEDERLANDS

Gebruik in overeenstemming met de EU- en nationale regelgeving. Alleen voor Gebruik binnenshuis. Houd uw apparaat volledig droog. Dit product moet worden geïnstalleerd door een bevoegd persoon en in overeenstemming met alle EU- en nationale



voorschriften. Isoleer altijd de netvoeding voordat u onderdelen installeert of eraan gaat werken die een netvoeding van 230 V AC 50 Hz nodig hebben.

Dit apparaat heeft een IPX0-classificatie en moet buiten de spatzones in badkamers worden geïnstalleerd.

T-MT Wifi-thermostaat op netvoeding

Herschel T-MT is een compacte thermostaatregeling op netvoeding die is ontworpen om te werken exclusief met Herschel XLS kachels met hun ingebouwde SMART-R ontvanger.

T-MT heeft ook wifi-mogelijkheden zodat u uw verwarming op afstand kunt regelen via deSmartlife-app of via spraakbesturing met Alexa of Google Assistant.

T-MT heeft een handmatige temperatuurmodus, een 7x1 dagprogrammamodus en een vakantie (of Afwezig) modus. Alle modi zullen uw Herschel-verwarmer(s) bedienen door ze AAN te zetten als de kamertemperatuur lager is dan de gewenste temperatuur en zal ze draaien UIT zodra de gewenste temperatuur is bereikt of overschreden.

De T-MT is ontworpen om eenvoudig te bedienen en bevat de nieuwste energiebesparende functies, waaronder Herschel's open raam-technologie en een adaptieve start functie zorgt ervoor dat uw kamer altijd op de juiste temperatuur is met de minste energieverbruik.

De T-MT kan worden gekoppeld aan meer dan één verwarming, wat betekent dat er meerdere verwarmingen binnen zijn de kamer kan worden geregeld met dezelfde T-MT-thermostaat.

Lees deze instructies samen met het Herschel XLS-paneel instructies.

Installatie

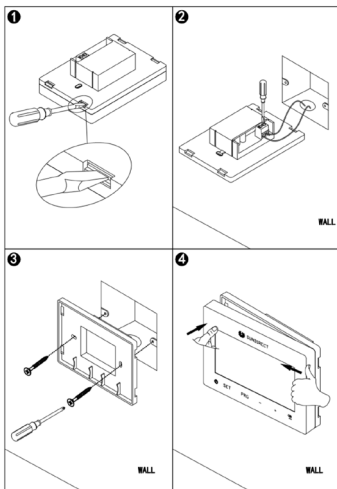
NEDERLANDS

T-MT moet aan de muur worden bevestigd met netvoeding.

Plaats de T-MT indien mogelijk op minimaal 2 m afstand van de Herschel XLS-verwarmer

Wandmontage op Achterkast & netstroom

⚠ BELANGRIJK: Zorg voor netstroom is uitgeschakeld voordat u verbinding maakt



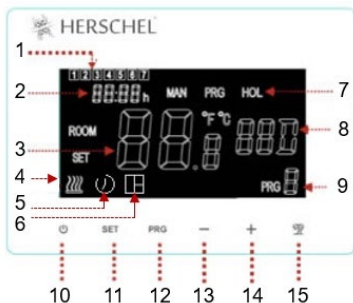
1) Open de T-MT-behuizing voorzichtig met een platte schroevendraaier.

2) De T-MT is een elektrisch apparaat van klasse II en vereist geen aardverbinding. Zorg ervoor dat bij het aansluiten van het apparaat: aan op het lichtnet, dat een aardingsdraad ofwel verwijderd of geïsoleerd om dit te voorkomen per ongeluk aanraken van de live of neutral terminals aangezien dit het apparaat zal beschadigen en uw garantie ongeldig maken. Zorg ervoor dat de bedradingsklemmen volledig zijn geopend (tegen de klok in losdraaien) voor het plaatsen netsnoeren. Plaats de Brown Live-netkabel in de klem gemarkeerd met "L" en de blauwe neutral draad in de klem gemarkeerd met "N" en draai beide klemmen stevig vast.

3. Schroef de achterbehuizing van de T-MT op de achterkast met de meegeleverde bouten. Wanneer plaats de achterkant van de behuizing op de muur, zorg ervoor dat de ventilatieopeningen de onderkant.

4. Plaats de voorkant van de T-MT over de achterste behuizing en klik hem dicht.

Display & Knoppen



1. Dag van de week
2. Tijd
3. Temperatuur
4. Verwarming "aan" symbool
5. Adaptieve startfunctie ingeschakeld
6. Open-raam functie ingeschakeld
7. Bedieningsmodi
8. Resterende vakantiedagen
9. Programmanummer in uitvoering
10. Power aan / uit
11. SET- knop
12. PRG - programmaknop
13. Min '-' knop
14. Plus '+' knop
15. Vakantiemodus

De T-MT koppelen met de verwarming

1. Druk tweemaal op de koppelingsknop op de SMART-R-box van de verwarming. De groene de koppelingsstatus-LED begint te knipperen en de verwarming is klaar om te koppelen.
2. Zorg ervoor dat er stroom beschikbaar is voor de T-MT, maar dat de aan/uit-knop op het apparaat is uit. Op het display wordt "OF" weergegeven.
3. Houd de SET-knop op de T-MT lang ingedrukt en het woord "PAIR" knippert op de Scherm.
4. Wanneer het koppelen succesvol is voltooid, gaat de groene koppelingsstatus-LED op de Het SMART-R-vakje wordt continu groen en het woord "PAIR" op de T-MT wordt verdwijnen.
5. U zou geen problemen moeten ondervinden bij het koppelen, maar mocht u dat toch doen, alstublieft zorg ervoor dat de T-MT en de verwarming binnen elkaars bereik zijn en probeer het bovenstaande opnieuw verwerken.
6. Druk op de aan/uit-knop op de T-MT om deze te gebruiken om de verwarming te bedienen

NEDERLANDS**Kalibratie**

Kalibratie is een manier om de temperatuur van de T-MT omhoog of omlaag bij te stellen om de unit in lijn te brengen met een andere thermostaat. De T-MT kan 5 ° C hoger of lager worden gekalibreerd dan de standaardwaarde 0 (geen kalibratie).

OMHOOG kalibreren (d.w.z. +1 ° C enz.) betekent dat de T-MT een hogere temperatuur zal weergeven dan de huidige die wordt getoond. Gebruik dit wanneer u denkt dat de T-MT lager leest in vergelijking met een andere thermostaat.

OMLAAG kalibreren (d.w.z. - 1 ° C enz.) betekent dat de T-MT een lagere temperatuur zal weergeven dan de huidige die wordt getoond. Gebruik dit wanneer u denkt dat de T-MT hoger leest in vergelijking met een andere thermostaat.

Wanneer u de tijd- en temperatuurstellingen van de T-MT aanpast met de knop SET, is kalibratie de laatste instelling die u kunt wijzigen. De standaardwaarde is 0. Gebruik de toetsen + of - om dit cijfer omhoog of omlaag aan te passen.

U kunt de kalibratie ook wijzigen met de Smartlife-app.

2 Jaar Garantie

Registreer uw product in het gedeelte Help & FAQ's van uw lokale Herschel-website. Binnen twee jaar vanaf de aankoopdatum zal Herschel de T-MT . repareren of vervangen waar de fout te wijten is aan defecten in materiaal of vakmanschap. Deze garantie is voor alleen standaard huishoudelijk gebruik en exclusief commercieel gebruik. In geval van garantie ga naar het gedeelte Klantenservice van de Herschel-website en volg de Procedure voor garantieclaims. U heeft een aankoopbewijs nodig.

Noteer hier uw serienummer.

Scan de QR-code voor de volledige installatie- en bedieningsinstructies of ga naar: <https://bit.ly/3yRzE7X>



Controlli di riscaldamento Herschel XLS

ITALIANO

T-MT Termostato Wifi alimentato da rete

Istruzioni di installazione e funzionamento and



Informazioni tecniche

Alimentazione elettrica : Rete 120-240 V o Micro USB

Installazione : Installazione a parete tramite scatola da incasso (non fornita)

Gamma setpoint: 5-40°C

Classe di protezione : IPX0

senza fili : 433Mhz (RF) and 2.4GHz (Wifi)

Portata wireless : 35m

Precisione : +/- 0.5°C

Programmazione : Programma 7 giorni, 4 periodi al giorno

Risparmio energetico : Finestra aperta, avvio adattivo

Controllo dell'app Smartlife

Funziona con Alexa e Google Assistant

se abbinato all'app Smartlife

Garanzia: 2 anni

Certificazioni : CE, RoHS, EMC, RED, LOT20

Conformità

Con la presente, Herschel Infrared Ltd dichiara che l'apparecchiatura radio di tipo T-MT Wireless Thermostat è conforme alla Direttiva 2014/53/UE. Il testo completo della dichiarazione di conformità UE è disponibile al seguente indirizzo Internet:
<https://www.herschel-infrared-technology-center.com/compliance/>

Sicurezza

ITALIANO

Utilizzare in conformità con le normative UE e nazionali. Solo per uso interno. Mantieni il tuo dispositivo completamente asciutto. Questo prodotto deve essere installato da una persona competente e in conformità con tutte le normative UE e nazionali.



Isolare sempre l'alimentazione di rete CA prima di installare o lavorare su qualsiasi componente che richieda una rete da 230 V CA 50 Hz.

Questo apparecchio è classificato IPX0 e deve essere installato al di fuori delle zone di spruzzi nei bagni.

T-MT Termostato Wifi alimentato da rete

Herschel T-MT è un termostato compatto alimentato dalla rete progettato per funzionare esclusivamente con i riscaldatori Herschel XLS con il loro ricevitore SMART-R integrato.

T-MT ha anche la funzionalità Wi-Fi per consentirti di controllare il riscaldamento da remoto tramite l'app Smartlife o tramite il controllo vocale utilizzando Alexa o Google Assistant.

T-MT dispone di una modalità di temperatura manuale, una modalità di programma 7x1 giorno e una modalità vacanza (o Away). Tutte le modalità attiveranno i tuoi riscaldatori Herschel accendendoli se la temperatura ambiente è inferiore alla temperatura desiderata e li spegneranno una volta raggiunta o superata la temperatura desiderata.

Il T-MT è progettato per essere facile da usare e incorpora le più recenti funzionalità di risparmio energetico tra cui la tecnologia a finestra aperta di Herschel e una funzione di avvio adattivo che garantisce che la stanza sia sempre alla giusta temperatura con il minimo consumo di energia.

Il T-MT può essere associato a più di un riscaldatore, il che significa che più riscaldatori all'interno della stanza possono essere controllati con lo stesso termostato T-MT.

Si prega di leggere queste istruzioni insieme alle istruzioni del pannello Herschel XLS.

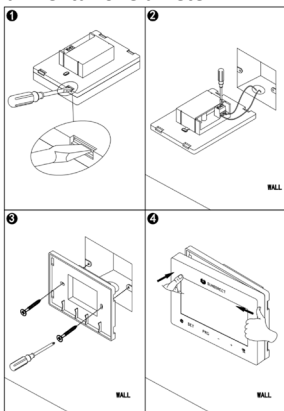
Installazione

ITALIANO

T-MT deve essere installato a parete tramite alimentazione di rete.

Se possibile, posizionare il T-MT ad almeno 2 m di distanza dal riscaldatore Herschel XLS.

Montaggio a parete su Scatola posteriore e alimentazione di rete



IMPORTANTE: assicurarsi che l'alimentazione di rete sia spenta prima del collegamento

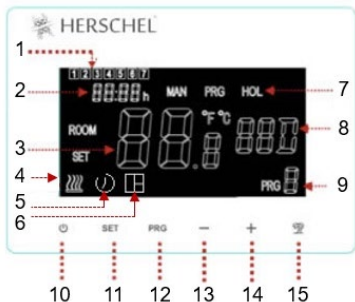
1. Aprire delicatamente la custodia del T-MT utilizzando un cacciavite a testa piatta.
2. Il T-MT è un apparecchio elettrico di Classe II e non richiede un collegamento a terra. Si prega di assicurarsi quando si collega l'unità alla rete, che qualsiasi filo di terra sia rimosso o isolato per evitare che tocchi accidentalmente i terminali sotto tensione o neutro poiché ciò danneggerebbe l'unità e invaliderebbe la garanzia.

Assicurarsi che i morsetti dei cavi siano completamente aperti (svitare in senso antiorario) prima di inserire i cavi di rete.

Posizionare il cavo di alimentazione Brown Live nel morsetto contrassegnato con "L" e il filo neutro blu nel morsetto contrassegnato con "N" e serrare saldamente entrambi i morsetti.

3. Avvitare il carter posteriore del T-MT sulla scatola posteriore utilizzando i bulloni forniti. Quando si posiziona la parte posteriore dell'involucro sulla parete, assicurarsi di posizionare le prese d'aria nella parte inferiore.
4. Posizionare la parte anteriore del T-MT sull'involucro posteriore e chiudere a scatto.

Display e pulsanti



1. Giorno della settimana
2. Volta
3. Temperatura
4. Simbolo riscaldamento acceso
5. Funzione Adaptive Start abilitata
6. Funzione di apertura della finestra abilitata
7. Modalità operative
8. Giorni di ferie (fuori casa) rimanenti
9. Numero di programma in esecuzione
10. Accensione/Spengimento
11. Pulsante SET
12. Pulsante Programma PRG
13. Pulsante meno "-"
14. Pulsante più "+"
15. Modalità vacanza

Associazione del T-MT con il riscaldatore

Premere due volte il pulsante di associazione sulla scatola SMART-R del riscaldatore. Il LED di stato di accoppiamento verde inizierà a lampeggiare e il riscaldatore è pronto per l'accoppiamento.

1. Assicurarsi che l'alimentazione sia disponibile per il T-MT, ma che il pulsante di accensione sull'unità sia spento. Sul display viene visualizzato "OF".
2. Premere a lungo il pulsante SET sul T-MT e la parola "PAIR" lampeggerà sul display.
3. Quando l'accoppiamento è stato completato con successo, il LED verde di stato dell'accoppiamento sulla scatola SMART-R diventerà verde fisso e la parola "PAIR" sul T-MT scomparirà.
4. Non dovresti riscontrare alcuna difficoltà nell'accoppiamento, ma in tal caso, assicurati che il T-MT e il riscaldatore si trovino nel raggio d'azione l'uno dall'altro e riprova il processo di cui sopra.
5. Premi il pulsante di accensione sul T-MT per iniziare a usarlo per controllare il riscaldatore.

Taratura

La calibrazione è un processo per alterare la temperatura del T-MT verso l'alto o verso il basso al fine di allineare l'unità con un altro termostato. Il T-MT può essere calibrato 5°C in più o in meno rispetto al valore predefinito di 0 (nessuna calibrazione).

Calibrare verso l'alto (cioè +1 °C ecc.) significa che il T-MT mostrerà una temperatura più alta di quella attuale. Usatelo quando pensate che il T-MT abbia una lettura inferiore a quella di un altro termostato.

Calibrare DOWN (cioè - 1 °C ecc.) significa che il T-MT visualizzerà una temperatura più bassa di quella attuale. Usatelo quando pensate che il T-MT stia leggendo troppo rispetto ad un altro termostato.

Quando si regolano le impostazioni di Tempo e Temperatura del T-MT usando il pulsante SET, la calibrazione è l'ultima impostazione che si può cambiare. Il valore predefinito è 0. Usate i tasti + o - per regolare questa cifra verso l'alto o verso il basso.

Puoi anche cambiare la calibrazione usando la Smartlife App.

2 anni di garanzia

Registrare il prodotto nella sezione Help & FAQs del sito web Herschel locale.

Entro due anni dalla data di acquisto la Herschel riparerà o sostituirà il T-MT se il guasto è dovuto a difetti nei materiali o nella lavorazione. Questa garanzia è valida solo per l'uso domestico standard ed esclude gli usi commerciali. In caso di reclamo in garanzia si prega di visitare l'area Servizio Clienti del sito web Herschel e seguire la procedura di reclamo in garanzia. Sarà necessaria una prova d'acquisto.

Annota qui il tuo numero di serie.

Per l'installazione completa
e le istruzioni operative,
scansiona il codice QR o
visita:

<https://bit.ly/3jWgA4b>



Controles de calefacción XLS de Herschel

T-MT Termostato Wifi alimentado por red

ESPAÑOL

Instrucciones de instalación y operación



Información técnica

Suministro eléctrico:	Red eléctrica 120-240V
Instalación:	Montado en la pared mediante caja posterior empotrada (no incluida).
Rango de configuración:	5-40°C
Clase de protección:	IPX0
Inalámbrica:	433Mhz (RF) y 2.4GHz (Wifi)
Rango inalámbrico:	35m
Precisión:	+/- 0.5°C
Programación:	Programa para 7 días, 4 periodos por día
Ahorro energético :	Ventana abierta, inicio adaptable Control de la aplicación Smartlife Funciona con Alexa y Google Assistant cuando se combina con la aplicación Smartlife
Garantía:	2 Años
Certificaciones:	CE, RoHS, EMC, RED, LOT20

Cumplimiento

Por la presente, Herschel Infrared Ltd declara que el equipo de radio de tipo T-MT Wireless El termostato cumple con la Directiva 2014/53 / UE. El texto completo de la declaración de la UE deEl cumplimiento está disponible en la siguiente dirección de Internet: <https://www.herschel-infrared-technology-center.com/compliance/>



La seguridad

ESPAÑOL

Utilizar de acuerdo con las normativas nacionales y de la UE. Sólo para uso en interiores. Mantenga su dispositivo completamente seco. Este producto debe ser instalado por una persona calificada y de acuerdo con todas las normas nacionales y de la UE.



regulaciones. Aísle siempre el suministro eléctrico antes de instalar o trabajar en piezas que requieran un suministro eléctrico de 230V CA 50Hz.

Este dispositivo tiene clasificación IPX0 y debe instalarse fuera de las zonas de salpicaduras en los baños.

Termostato T-MT Wi-Fi en red

Herschel T-MT es un control de termostato compacto con alimentación de red diseñado para funcionar exclusivamente con estufas Herschel XLS con su receptor SMART-R integrado.

T-MT también tiene capacidades de Wi-Fi para que pueda controlar su calefacción de forma remota a través de la aplicación Smartlife o mediante el control de voz con Alexa o Google Assistant.

T-MT tiene un modo de temperatura manual, un modo de programa de 7x1 días y un modo de vacaciones (o Ausente). Todos los modos controlarán su (s) calentador (es) Herschel encendiéndolos cuando la temperatura ambiente esté por debajo de la temperatura deseada y apagándolos una vez que se alcance o exceda la temperatura deseada.

El T-MT está diseñado para ser fácil de operar e incluye las últimas funciones de ahorro de energía, incluida la tecnología de ventana abierta de Herschel y una función de inicio adaptativo que garantiza que su habitación esté siempre a la temperatura adecuada con el menor consumo de energía.

El T-MT se puede conectar a más de un calentador, lo que significa que se pueden controlar varios calentadores en la habitación con el mismo termostato T-MT.

Lea estas instrucciones junto con el panel Herschel XLS instrucciones.

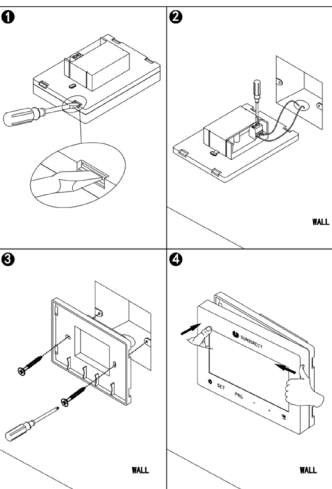
Instalación

ESPAÑOL

El termostato T-MT puede instalarse en muros.

De ser posible, coloque el termostato T-MT a por lo menos 2 m de distancia del calentador XLS Herschel.

Montaje en pared en caja posterior y red eléctrica

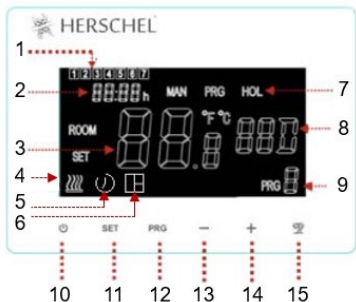


IMPORTANTE: Asegúrese de que la alimentación de red esté apagada antes de conectar

1. Con cuidado, abra la caja del termostato T-MT con un desarmador plano.
2. El T-MT es un aparato eléctrico de Clase II y no requiere una conexión a tierra. Al conectar la unidad a la red eléctrica, asegúrese de retirar o aislar cualquier cable de tierra para evitar que toque accidentalmente los terminales vivos o neutrales, ya que esto dañará la unidad e invalidará su garantía.
3. Asegúrese de que las abrazaderas de cableado estén completamente abiertas (desenrosque en sentido antihorario) antes de insertar los cables de alimentación.

4. Coloque el cable de alimentación eléctrica marrón en la abrazadera marcada con una "L" y el cable azul neutro en la abrazadera marcada con una "N" y apriete ambas abrazaderas firmemente.
5. Atornille la carcasa trasera del T-MT en la caja trasera con los pernos proporcionados. Cuando coloque la parte trasera de la carcasa en la pared, asegúrese de colocar las rejillas de ventilación en la parte inferior.
6. Coloque la cara frontal del T-MT sobre la carcasa trasera y cierre a presión.

Pantalla y botones



1. Día de la semana
2. Hora
3. Temperatura
4. Símbolo de calefacción encendida
5. Función de Encendido Adaptable activada
6. Función de Ventana Abierta activada
7. Modos de operación
8. Días de vacaciones (fuera) restantes
9. Número del programa en funcionamiento
10. Botón de encendido
11. Botón para configurar (SET)
12. Botón para programar (PRG)
13. Botón de menos (-)
14. Botón de más (+)
15. Botón de modo Vacaciones (Palmera)

Emparejamiento del T-MT con el calentador

1. Presione dos veces el botón de emparejamiento en la caja SMART-R del calentador. El verde El LED de estado de emparejamiento comenzará a parpadear y el calentador estará listo para emparejarse.
2. Asegúrese de que haya energía disponible para el T-MT, pero que el botón de encendido de la unidad esté apagado. "OF" se muestra en la pantalla.
3. Mantenga presionado el botón SET en el T-MT y la palabra "PAIR" parpadeará en el monitor.
4. Cuando el emparejamiento se haya completado con éxito, el LED de estado de emparejamiento verde en el El cuadro SMART-R se volverá verde fijo y la palabra "PAIR" en el T-MT desaparecer.
5. No debería experimentar ninguna dificultad para emparejar, pero en caso de que lo haga, por favor asegúrese de que el T-MT y el calentador estén dentro del alcance el uno del otro y pruebe lo anterior proceso de nuevo.
6. Presione el botón de encendido en el T-MT para comenzar a usarlo para controlar el calentador

Calibración

ESPAÑOL

La calibración es un proceso en el cual se modifica la temperatura del termostato T-MT hacia arriba o hacia abajo para hacer coincidir la unidad con otro termostato.

El termostato T-MT se puede calibrar 5 °C hacia arriba o hacia abajo con respecto al valor predeterminado de 0 (sin calibración).

Calibrar hacia ARRIBA (es decir, + 1 °C, etc.) significa que el termostato mostrará una temperatura más alta que la que se muestra actualmente. Use esto cuando crea que el termostato T-MT indica una lectura inferior, en comparación con otro termostato.

Calibrar hacia ABAJO (es decir, - 1 °C, etc.) significa que el termostato mostrará una temperatura más baja que la que se muestra actualmente. Use esto cuando crea que el termostato T-MT indica una lectura excesiva, en comparación con otro termostato.

Cuando se ajustan las configuraciones de hora y temperatura del termostato T-MT con el botón SET, la calibración es la última configuración que se puede cambiar. El valor predeterminado es 0. Use los botones "+" o "-" para ajustar esta cifra hacia arriba o hacia abajo.

También puede cambiar la calibración utilizando la aplicación Smartlife.

Garantía de 2 años

Registre su producto en la sección Ayuda y preguntas frecuentes de su sitio web local de Herschel. En un plazo de dos años a partir de la fecha de compra, Herschel reparará o reemplazará el T-MT donde la falla se debe a defectos en materiales o mano de obra. Esta garantía es para uso doméstico estándar únicamente y excluye usos comerciales. En caso de garantía reclamo, visite el área de Servicio al Cliente del sitio web de Herschel y siga las Proceso de reclamo de garantía. Necesitará un comprobante de compra.

Anote aquí su número de serie.

Para obtener instrucciones completas de instalación y funcionamiento, escanee el código QR o visite:

<https://bit.ly/3DZZTwG>

