



TECElux
Technische Informationen

Einleitung	8-4
Design	8-4
Erweiterte Funktionen	8-5
Sortiment	8-6
TECElux Terminal	8-6
TECElux Module	8-7
Obere Betätigungsglasplatten	8-9
Untere WC-Befestigungsglasplatten	8-9
Zubehör	8-10
TECElux als Schnittstelle	8-11
Rohbaumontage	8-12
Einbau in eine TECEprofil-Vorwand	8-12
Einbau als Einzelmodul vor einer Massivwand	8-13
Einbau in raumhohe C-Profil Metallständerwand	8-17
Einbau in raumhohe Metallständerwand mit UA-Profilen	8-17
Einbau in Holzständerwand	8-18
Bodenbefestigung der Einzelmodule	8-19
Anschluss des Ablaufbogens	8-19
Beplankung und Wandaufbau	8-19
Elektroanschluss	8-22
Feininstallation	8-24
Untere Befestigungsglasplatte für Standard-WC	8-24
Untere Befestigungsglasplatte für Dusch-WC und -Aufsätze	8-26
Höhenverstellung m-Lift	8-34
Obere Betätigungsglasplatte mit manueller Auslösung	8-35
Obere Betätigungsglasplatte mit elektronischer Auslösung	8-36
Programmierung der TECElux sen-Touch-Elektronik	8-39

TECElux – Einleitung

Einleitung

Das WC-Terminal TECElux verlegt die Technik unsichtbar in die Wand. Eine extraflache Glasplatte verschließt die Revisionsöffnung und kaschiert Spülkasten, Anschlüsse für Wasser und Strom und je nach Ausbaustufe auch eine Geruchsabsaugung oder eine Höhenverstellung für die Keramik.

Design

Mit seiner schlichten Ästhetik fügt sich TECElux in die Architektur jedes Bades ein. Die große Glasoberfläche des Terminals besteht aus zwei Teilen, die optisch als Einheit wirken. Die Glasplatte dient als Spritzschutz für die Wand und erlaubt so ein Wandgestaltung ohne Fliesen.

Das WC-Terminal kann mit nahezu jeder Keramik und sogar mit Dusch-WCs kombiniert werden.

TECElux wurde bereits mehrfach für seine intelligente Verbindung von Design und Funktion ausgezeichnet.



reddot design award
winner 2011



DESIGN PLUS



Erweiterte Funktionen

Elektronische Auslösung „sen-Touch“



Eine leichte Berührung mit den Fingerspitzen löst die Spülung aus. Die Spülung kann auch berührungslos, durch Annäherung im Bereich von 10 mm erfolgen. Ein Sensor sorgt für einen sparsamen Energieverbrauch – und für die neue Leichtigkeit der WC-Spülung.

Bei der manuellen Auslösung erfolgt die Auslösung der Spülung über Tasten. Diese sind in verschiedenen Farb- und Materialvarianten verfügbar.

Luftfiltersystem „ceramic-Air“



Geruch wird da abgesaugt wo er entsteht und die gereinigte Luft wird dem Raum wieder zugeführt. Es wird keine zusätzliche Frischluft benötigt, die erst erwärmt werden müsste.

Das Luftfiltersystem startet bei Annäherung und stoppt nach kurzer Nachlaufzeit automatisch. So wird unnötiger Stromverbrauch vermieden. Der Aktivkohlefilter hat eine lange Lebensdauer und muss erst nach etwa fünf Jahren ausgewechselt werden.

Hinweis: Einige Keramiken sind nicht geeignet für die Verwendung von „ceramic-Air“ – siehe auch Tabelle Seite 8-8.

Höhenverstellung „m-Lift“



TECElux bietet die Möglichkeit, die Höhe der WC-Keramik auch nach erfolgtem Einbau des Moduls jederzeit anzupassen. Die Keramik muss dazu nicht entfernt werden. Die Höhe kann über eine Verstellspindel in einem Bereich von 8 Zentimetern stufenlos angepasst werden. Die Glasfront bewegt sich dabei mit, so dass der optische Gesamteindruck nicht durch Fugen oder Spalten beeinträchtigt wird.

Schnittstelle „smart-Connect“



Zusatzfunktionen am WC brauchen Platz und häufig einen Strom- oder zusätzlichen Wasseranschluss. Bislang wurde die Technik einfach auf die Keramik gepackt und die nötigen Wasser- und Stromleitungen wurden sichtbar neben dem WC installiert. Mit diesen Notgeburten ist nun Schluss.

Das neue WC-Terminal berücksichtigt ästhetische und funktionale Aspekte gleichermaßen: TECElux integriert die Technik unsichtbar und sicher in das Vorwand-Modul. Die große Revisionsöffnung wird von einer flachen Glasplatte abgedeckt die jederzeit einen schnellen Zugriff auf die Technik dahinter erlaubt.

Als offene Schnittstelle zwischen den WC-Funktionen und der Badarchitektur kann das WC-Terminal mit nahezu jeder Keramik und auch mit Dusch-WC's kombiniert werden.

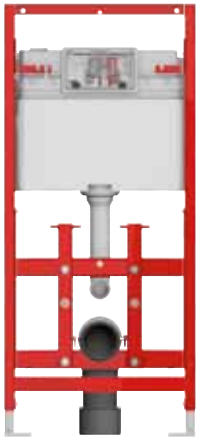
TECElux – Sortiment

Sortiment

Ein TECElux Terminal besteht immer aus:

- (A) einem TECElux Modul
- (B) einer oberen Betätigungsplatte und
- (C) einer unteren WC-Befestigungsplatte mit Aussparungen für verschiedene Strom- und Wasseranschlüsse.

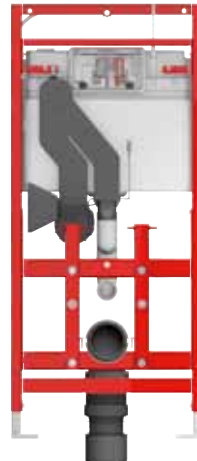
A TECElux Modul



TECElux 100
Best.-Nr. 9600100



TECElux 200
Best.-Nr. 9600200



TECElux 400
Best.-Nr. 9600400

B Obere Betätigungsplatte



„sen-Touch“ (w)
Best.-Nr. 9650002
„sen-Touch“ (s)
Best.-Nr. 9650003



Tasten weiß (w)
Best.-Nr. 9650000
Tasten schwarz (s)
Best.-Nr. 9650005

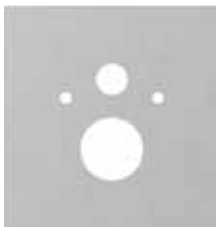


Tasten chrom glänzend (w)
Best.-Nr. 9650001
Tasten chrom glänzend (s)
Best.-Nr. 9650004

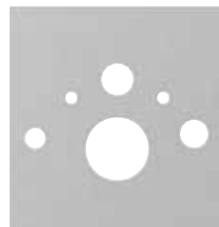


TECElux WC-Terminal

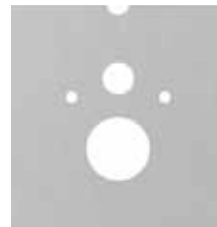
C Untere Befestigungsplatte



Standard-WC (w)
Best.-Nr. 9650100
Standard-WC (s)
Best.-Nr. 9650105









Dusch-WC (w)
Best.-Nr. 9650101
Best.-Nr. 9650103
Best.-Nr. 9650104
Dusch-WC (s)
Best.-Nr. 9650106
Best.-Nr. 9650107
Best.-Nr. 9650108



Dusch-WC-Aufsatz (w)
Best.-Nr. 9650102

(w) = Glas weiß, (s) = Glas schwarz

C Übersicht untere Befestigungsplatten und Zubehör für WCs und Dusch-WCs

	 9650100 (w) 9650105 (s)	 9660001	 9650101 (w) 9650106 (s)	 9650102 (w)	 9650103 (w) 9650107 (s)	 9650104 (w) 9650108 (s)
Standardkeramiken (Anschlussmaß 180 mm)	X					
TOTO Neorest AC *		X	X			
TOTO Neorest EW *		X	X			
TOTO Washlet EK		X		X		
TOTO Washlet GL		X		X		
TOTO Washlet SG		X		X		
TOTO Washlet Giovannoni		X		X		
Duravit D-Code		X		X		
Duravit Sensowash Starck C Duravit Sensowash Starck E					X	
Villeroy & Boch Viclean U		X		X		
Villeroy & Boch Viclean L					X	
Geberit AquaClean 8000 Geberit AquaClean 8000 plus			X			
Geberit AquaClean 5000 Geberit AquaClean 4000			X			
Geberit AquaClean Sela						X

* TECElux 400 nicht erforderlich, da Geruchsabsaugung bereits Bestandteil des TOTO Neorest.

Bei Verwendung der oberen Betätigungsplatte „sen-Touch“ bleibt die Fernauslösung des TOTO Neorest ohne Funktion.

Bei Verwendung der manuellen Auslösung Steuerkabel (Bestellnummer 9820259) bestellen.

(w) = Glas weiß, (s) = Glas schwarz

TECElux – Sortiment

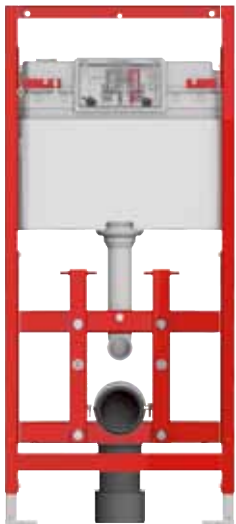
TECElux Module

Das TECElux Modul ist ein Trockenbauelement und in drei verschiedenen Ausbaustufen erhältlich. Alle Module bestehen aus einem selbsttragenden, stabilen Montagerahmen und dem bewährten TECE-Zweimengenspülkasten.

Weitere gemeinsame Bestandteile:

- Robuster, selbsttragender Montagerahmen. Alle WC-Module sind statisch selbsttragend und halten einer max. Belastung von 400 kg stand.
- Einbau in C-Profil, UA-Profil, TECEprofil oder Holzständerwand, Eckenbau ebenfalls möglich
- Zur Kombination mit der oberen Betätigungsglasplatte und der unteren WC-Glasplatte
- Für Standardkeramiken mit einem Befestigungsabstand von 180 mm.
- Integrierte Fußbremse erleichtert das Einstellen der Modulhöhe.
- Verstellbare Fußstützen für einen Fußbodenaufbau von 0 bis 200 mm. Zur Befestigung am Boden oder auf einer TECEprofil Schiene.
- WC-Ablaufbogen mit Adapter DN 90/100
- Gut sichtbarer Meterrissaufkleber

Modul TECElux 100



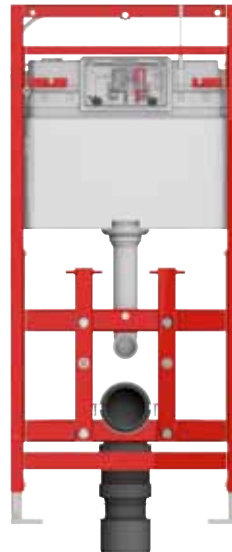
Mit TECE UP-Spülkasten und Zweimengen-Spültechnik.

Die Auslösung der Spülung erfolgt entweder mechanisch über Tasten oder elektronisch per „sen-Touch“.

Optional kann das Modul mit dem Luftfiltersystem „ceramic-Air“ ausgerüstet werden (nur in Verbindung mit der oberen Betätigungsglasplatte „sen-Touch“).

Bestellnummer 9 600 100

Modul TECElux 200



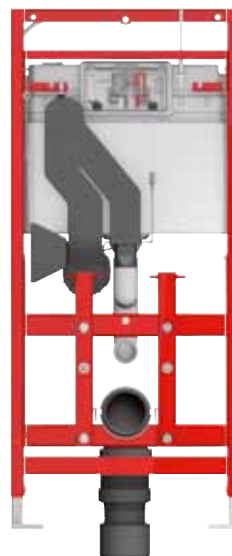
Mit TECE UP-Spülkasten, Zweimengen-Spültechnik und manueller Höhenverstellung.

Die Auslösung der Spülung erfolgt entweder mechanisch über Tasten oder elektronisch per „sen-Touch“.

Optional kann das Modul mit dem Luftfiltersystem „ceramic-Air“ ausgerüstet werden (nur in Verbindung mit der oberen Betätigungsglasplatte „sen-Touch“).

Bestellnummer 9 600 200

Modul TECElux 400

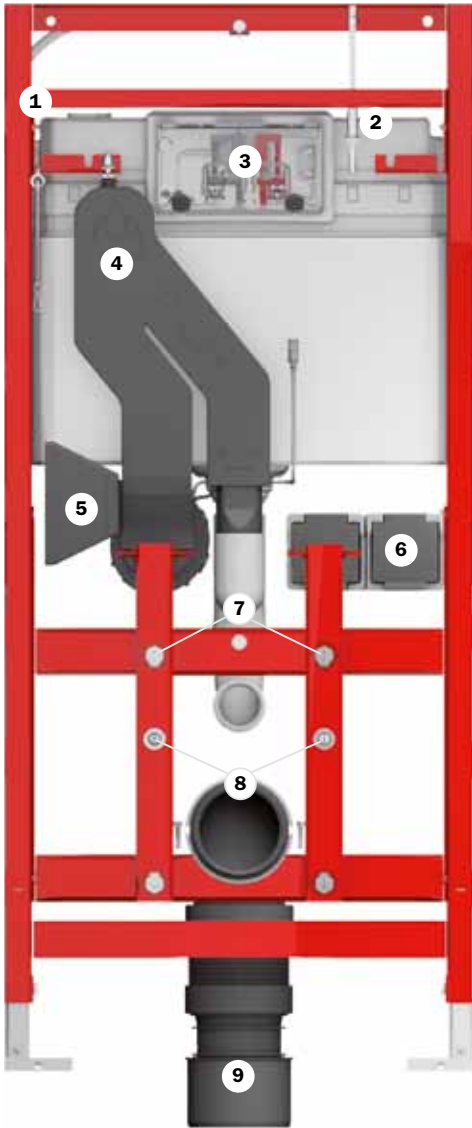


Mit TECE UP-Spülkasten, Zweimengen-Spültechnik, manueller Höhenverstellung und Luftfiltersystem „ceramic-Air“.

Die Auslösung der Spülung erfolgt ausschließlich elektronisch (sen-Touch).

Bestellnummer 9 600 400

Technik des Moduls TECElux 400



- 1) flexibler Wasseranschluss (verdeckt)
- 2) Stellschraube für Höhenverstellung
- 3) Elektronische Zweimengenauslösung
- 4) Geruchsabsaugung „ceramic-Air“
- 5) Austrittsöffnung für gereinigte Luft, Aktivkohlefilter
- 6) Stromanschluss, Steckdosen*
- 7) tiefenverstellbare Auflage für die untere Glasplatte
- 8) Haltebolzen für Keramik
- 9) Flexibler Ablaufbogen

* gehört nicht zum Lieferumfang

Hinweis:

Die Geruchsabsaugung „ceramic-Air“ ist bei allen gängigen WC-Keramiken möglich. Es gibt jedoch einige Keramiken, bei denen durch eine erhöhte Sitzposition bzw. erhöhten Spülrand das Spülwasser im Spülrohr stehen bleibt und es zu einer Teil-/Vollfüllung kommen kann.

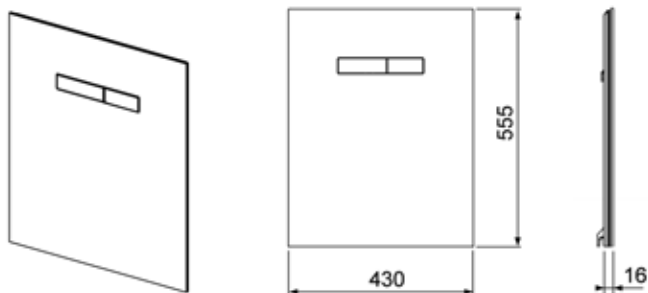
In der folgenden Tabelle sind die Keramiken aufgeführt, bei denen die Verwendung von „ceramic-Air“ – zum Zeitpunkt der Erstellung des Dokumentes – nicht möglich ist:

Hersteller	Produkt	Art. Nr.
Duravit	Stark 1	021009
	Stark 3	221509
	Architec (Duraplus)	254609
Ideal Standard	Mia/SimplyU	J4521xx
	SoftMood	T3226xx
Keramag	500 by Citterio - tief	202100
	CASSINI - tief	203200
	EMANI by Citterio - tief	207800
	ERA - tief	208800
	Plus 4	202010
	Silk - flach	203670
Villeroy & Boch	Omnia classics	66 65 10
	Omnia O.novo	66 95 10

Obere Betätigungsglasplatten

Obere Betätigungsglasplatten mit manueller Betätigung

Obere Betätigungsglasplatte für TECElux Modul mit zwei gefederten Betätigungstasten.



Inkl. Betätigungsstangen und Befestigungsmaterial.
Abmessung: 430 x 555 x 16 mm

Ausführung Glas weiß, Tasten weiß:

Bestellnummer 9 650 000

Ausführung Glas weiß, Tasten Chrom glänzend:

Bestellnummer 9 650 001

Ausführung Glas schwarz, Tasten schwarz:

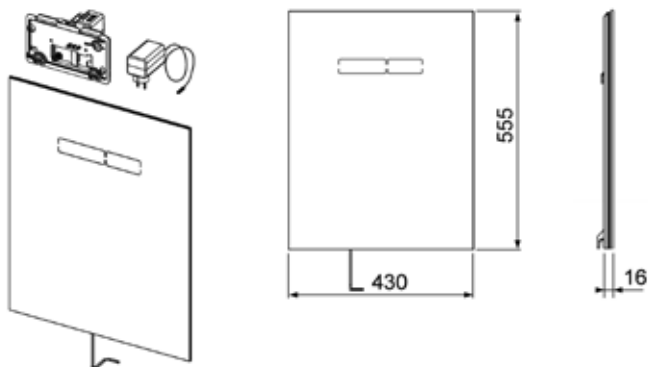
Bestellnummer 9 650 005

Ausführung Glas schwarz, Tasten Chrom glänzend:

Bestellnummer 9 650 004

Obere Betätigungsglasplatte mit elektronischer sen-Touch-Betätigung

Obere Betätigungsglasplatte für TECElux Modul mit elektronischen sen-Touch Betätigungstasten und Befestigungsmaterial.



Inkl. Stecker-Netzteil (Anschlussspannung 230 V) mit 2-Mengenauslösemotor.

Abmessung: 430 x 555 x 16 mm

Ausführung Glas weiß

Bestellnummer 9 650 002

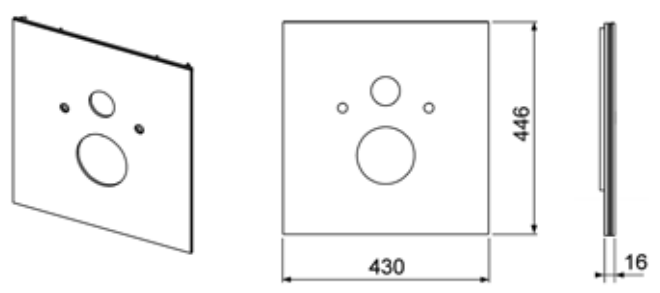
Ausführung Glas schwarz

Bestellnummer 9 650 003

Untere WC-Befestigungsglasplatten

Untere Befestigungsglasplatte für Standard-WC

Untere WC-Glasplatte zur Kombination mit WC-Keramiken Befestigungsabstand 180 mm.



Inkl. Schallschutzset und Glasschutzkappen
Abmessung: 430 x 445 x 16 mm

Ausführung Glas weiß

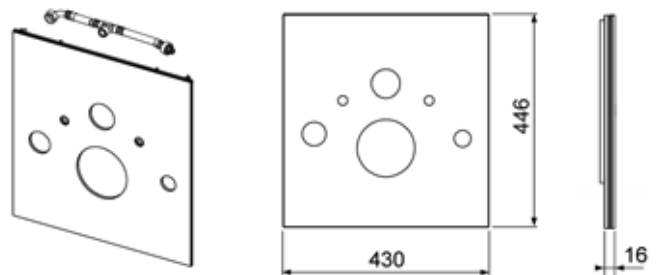
Bestellnummer 9 650 100

Ausführung Glas schwarz

Bestellnummer 9 650 105

Untere Befestigungsglasplatte für Dusch-WC (TOTO, Geberit)

Untere WC-Glasplatte zur Kombination mit Dusch-WC TOTO Neorest AC und EW bzw. Geberit AquaClean 8000/8000 plus.



Inkl. Schallschutzset, Glasschutzkappen und Austausch-Panzerschlauch für Spülkasten.

Bei Montage eines Toto Dusch-WCs bitte Anschlussset für Dusch-Wc (9 660 001) verwenden.

Abmessung: 430 x 445 x 16 mm

Ausführung Glas weiß

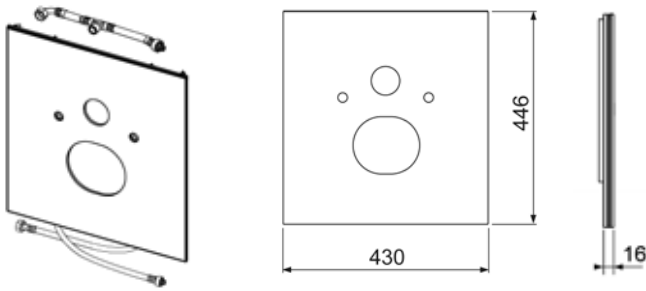
Bestellnummer 9 650 101

Ausführung Glas schwarz

Bestellnummer 9 650 106

Untere WC-Glasplatte für Dusch-WC Duravit.

Untere WC-Glasplatte zur Kombination mit Dusch-WC Duravit SensoWash C.

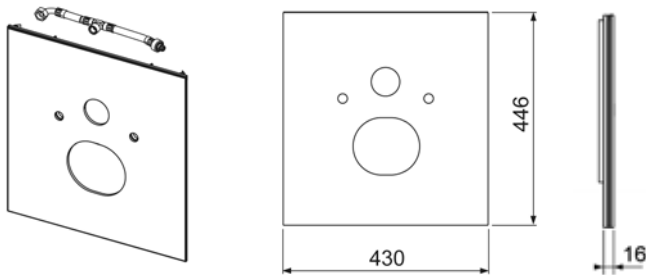


Inkl. Schallschutzset, Glasschutzkappen, Austausch-Panzerschlauch und langem Anschluss-Panzerschlauch.
Abmessung: 430 x 445 x 16 mm

Ausführung Glas weiß
Bestellnummer 9 650 103
Ausführung Glas schwarz
Bestellnummer 9 650 107

Untere WC-Glasplatte für Dusch-WC Geberit Aquaclean Sela.

Untere WC-Glasplatte zur Kombination mit Dusch-WC Geberit AquaClean Sela.

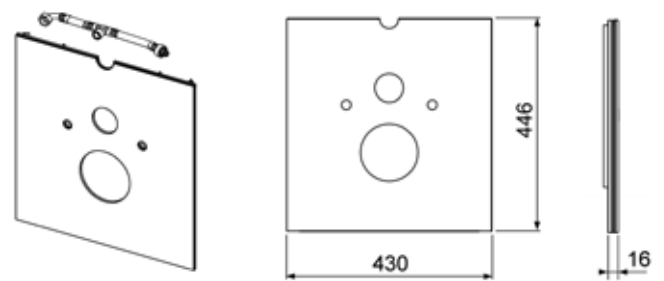


Inkl. Schallschutzset, Glasschutzkappen und langem Anschluss-Panzerschlauch.
Abmessung: 430 x 445 x 16 mm

Ausführung Glas weiß
Bestellnummer 9 650 104
Ausführung Glas schwarz
Bestellnummer 9 650 108

Untere Befestigungsglasplatte für Dusch-WC-Aufsatz

Untere WC-Glasplatte zur Kombination mit Dusch-WC Aufsatz TOTO Washlet GL und EK, Washlet Giovanni, V & B viClean U und Geberit Aquaclean 5000/5000 plus.



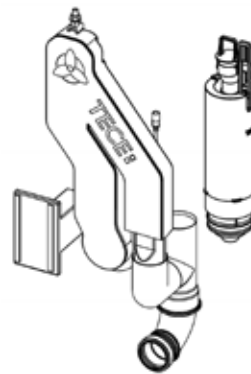
Inkl. Schallschutzset, Glasschutzkappen und Austausch-Panzerschlauch für Spülkasten.
Bei Montage eines TOTO bzw. V & B Dusch-WC-Ausatzes bitte Anschlussset für Dusch-Wc (9 660 001) verwenden.
Abmessung: 430 x 445 x 16 mm

Ausführung Glas weiß
Bestellnummer 9 650 102

Zubehör

Aufrüstset Geruchsabsaugung ceramic-Air

Aufrüstset zur nachträglichen Installation der Geruchsabsaugung ceramic-Air für WC-Terminal TECElux 100 oder TECElux 200.



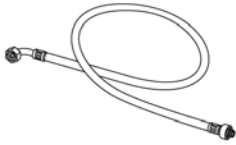
Aufrüstset besteht aus:

- Geruchsabsaugungsgehäuse inkl. Lüfter und Luftauslass
- Filterkartusche
- Befestigungsmaterial
- Spülrohr mit Anschluss für Geruchsabsaugung
- Ablaufventil

Bestellnummer 9 660 000

TECElux – Sortiment

Anschlussset für Dusch-WC



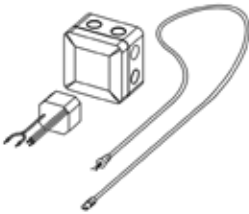
Anschlussset bestehend aus:

- langer Panzerschlauch mit Anschluss für TOTO Neorest oder TOTO Washlet

Bestellnummer 9 660 001

Anschlussset für elektrischen Anschluss

Für den elektrischen Festanschluss der sen-Touch-Glasplatte im Schutzbereich II.

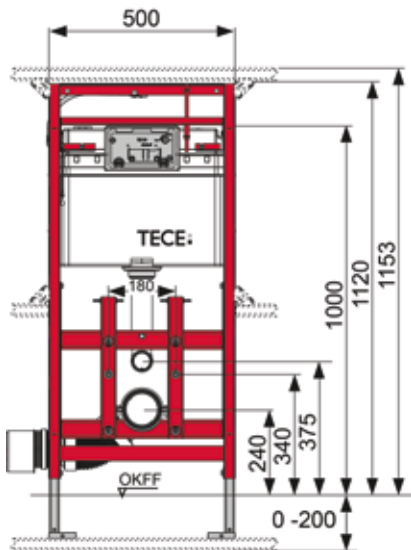


Anschlussset bestehend aus:

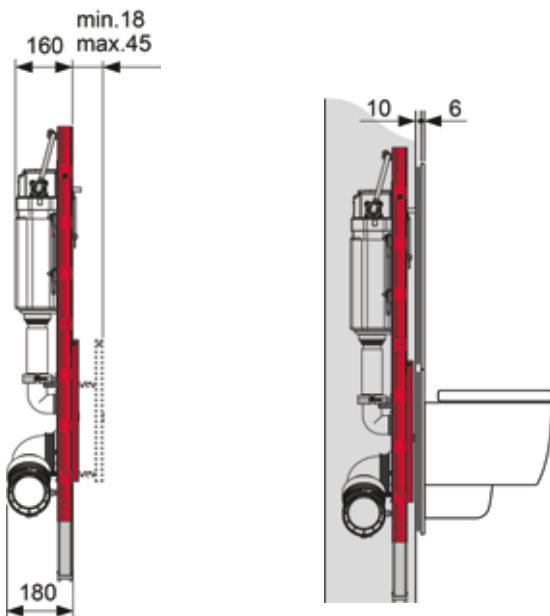
- Leerdose Schutzklasse IP 44
- Trafo 230/12 V
- Anschlusskabel sen-Touch

Bestellnummer 9 660 002

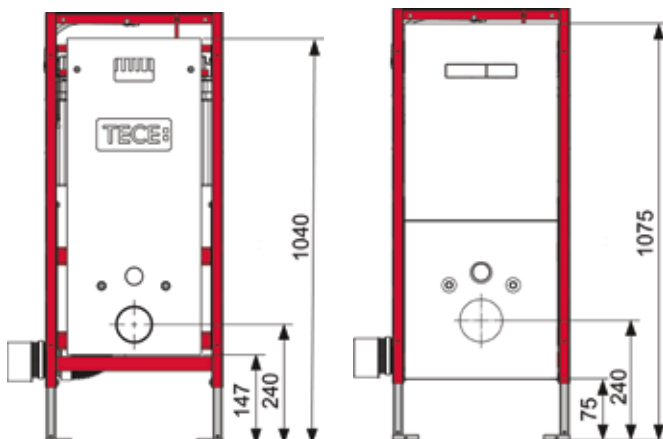
Rohbaumontage



Abmessungen TECElux Modul - Vorderansicht



Abmessungen Seitenansicht und Wandaufbau nach Feininstallation

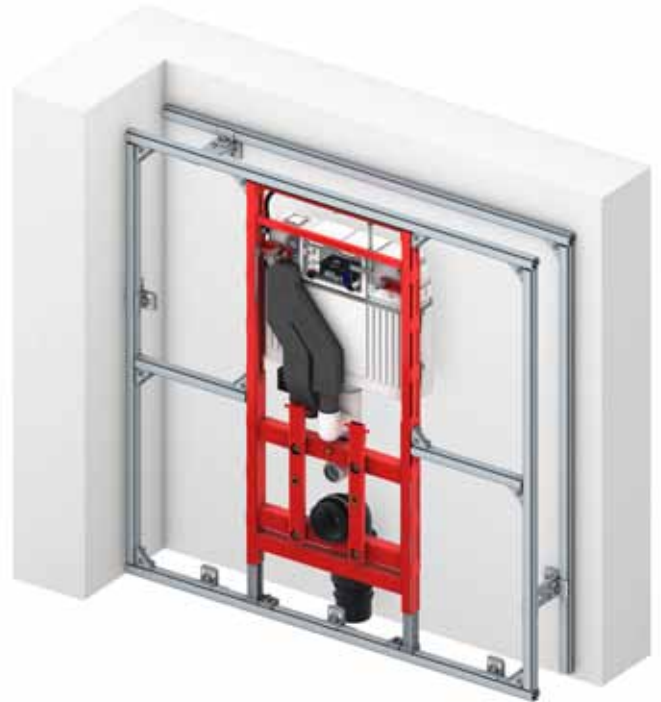


Abmessungen TECElux Modul mit Rohbauschutz und mit montierten Glasplatten

Auch bei den TECElux Modulen wird die von Universalmodultechnik eingesetzte. Dies bedeutet auch einen erweiterten Anwendungsbereich für den Einbau:

- in einer TECEprofil-Vorwand
- vor einer Massivwand
- in einer C-Profil-Wand
- in einer UA-Profil-Wand
- in einer Holzständerwand

Einbau in eine TECEprofil-Vorwand



Einbau in eine TECEprofil-Vorwand

Die einfache Montagetechnik erlaubt zügiges und sicheres Arbeiten. Die TECElux Module lassen sich mit wenigen Handgriffen schnell und sicher in eine TECEprofil-Wand einbauen:

- Fußbremsen lösen
- Modulfüße auf die untere durchgehende Profilstrebe aufsetzen
- Modul ausziehen; die Fußbremse ist fest genug, um das Modulgewicht zu tragen und verhindert ein Zurückschlutschen
- Modul mit Eckverbindern an der oberen Profilstrebe befestigen
- Fußbremsen wieder anziehen
- Modulfüße – nur handfest! – anziehen
- Montage der mittleren Profilstreben

Neben dem Einbau in eine Vorwand kann das Modul auch in eine frei stehende Wand aus TECEprofil-Systemteilen eingesetzt werden:



Einbau in eine frei stehende TECEprofil-Wand

Einbau als Einzelmodul vor einer Massivwand

Die TECElux Module sind auch für die Einzelmontage geeignet. Für die unterschiedlichen Einbausituationen werden passende Befestigungen angeboten. Die TECElux Module sind statisch so ausgelegt, dass sie im Standardfall lediglich an vier Punkten am tragfähigen Baukörper befestigt werden müssen. Das den Befestigungseinheiten beiliegende Befestigungsmaterial ist für die Montage an Massivwänden geeignet. Bei der Befestigung vor Leichtbauwänden sind geeignete Hohlraumdübel zu verwenden. Zudem ist eine Aussteifung der Leichtbauwand an der Befestigungsstelle vorzusehen. Das Vorgehen ist mit dem Trockenbauer abzustimmen.

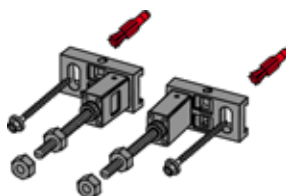
Die Montagevorschriften des verwendeten Trockenbausystems sind zu berücksichtigen.

Einzelmodulmontage mit tiefenverstellbaren Universalbefestigungen (Bestellnummer 9 380 000):

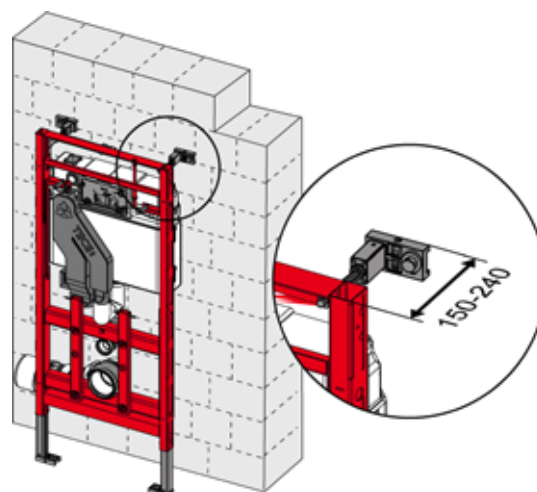


Einzelmodulinstallation mit tiefenverstellbaren Universalbefestigungen

Das Universalmodul wird direkt an die Wand gestellt. Mit den Universalbefestigungen kann die Vorwandtiefe eingestellt werden. Mittels der herausziehbaren Modulfüße wird die Modulhöhe eingestellt. Die Fußbremse verhindert das Zusammensinken des Moduls. So kann das Modul exakt positioniert werden, bevor die Modulfüße und die Universalbefestigungen am Baukörper befestigt werden.

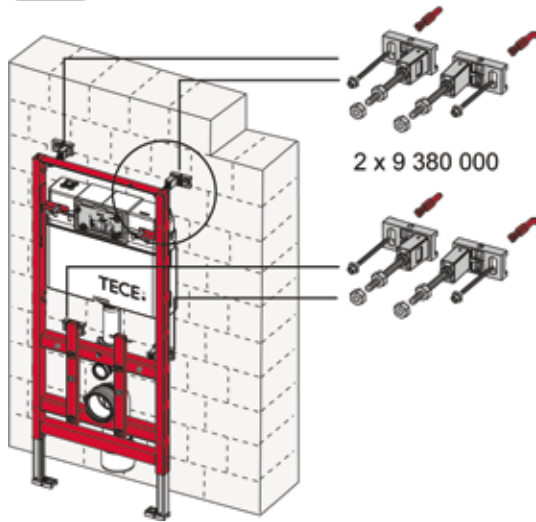


Universalbefestigung 9 380 000



Verstellbereich der Universalbefestigung 150 – 240 mm

Bei dem barrierefreien Einsatz des TECElux 100 vor einer Massivwand wird ein zusätzlicher Befestigungssatz im Beckenbereich des Moduls benötigt.



Verstellbereich der Universalbefestigung 150 – 240 mm

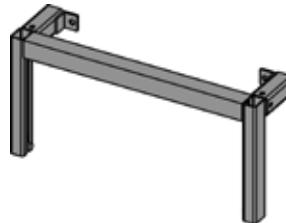
Die Montage mit somit vier Befestigungen ist ausreichend, um den erhöhten statischen Ansprüchen einer barrierefreien Toilettenanlage gerecht zu werden. Bei TECElux 200 und 400 braucht der zweite Befestigungssatz nicht verwendet werden.

Einzelmodulmontage mit höhenverstellbarer Modulbefestigung (Bestellnummer 9 380 002):

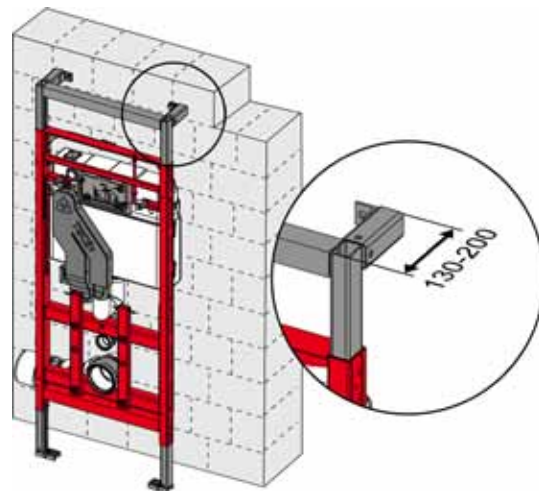


Einzelmodulinstallation mit höhenverstellbarer Modulbefestigung

Mit der höhen- und tiefenverstellbaren Modulbefestigung sind variable Tragwerkshöhen von 1160 mm bis 1300 mm realisierbar. Dadurch ist z. B. eine Anpassung der Modulhöhe an ein gegebenes Fliesenraster möglich.



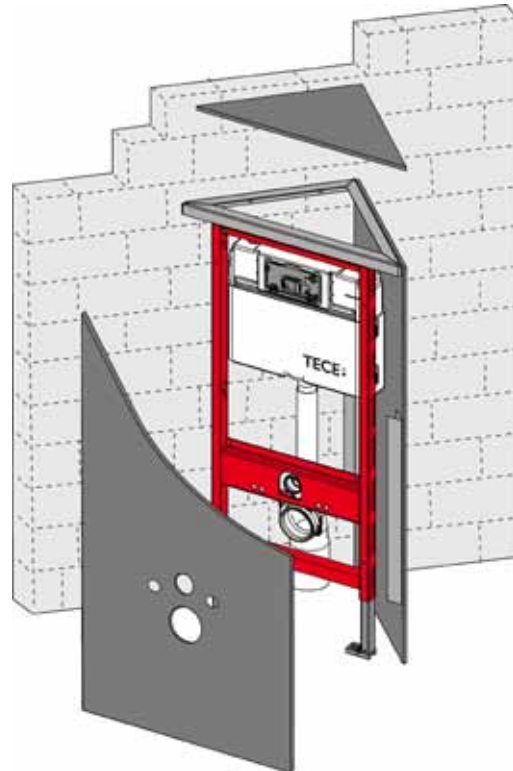
Universalbefestigung 9 380 002



Verstellbereich der höhenverstellbaren Modulbefestigung 130 – 200 mm

TECElux – Rohbaumontage

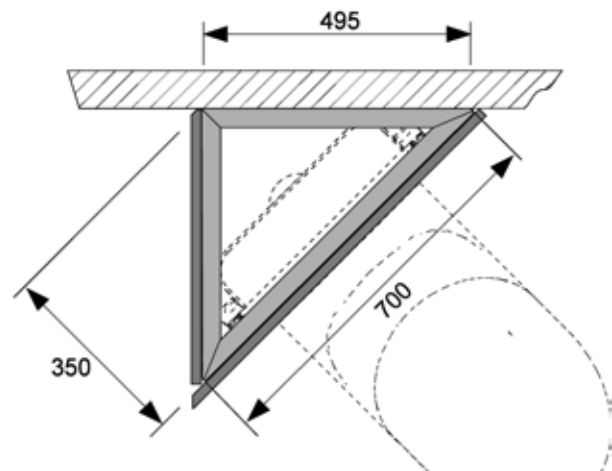
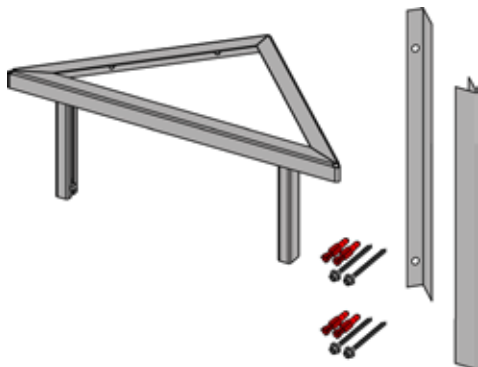
Einbau mit Modulbefestigung für Wand-Eckmontage (Bestellnummer 9 380 004)



Einzelmodulinstallation mit Modulbefestigung für Wand-Eckmontage

Mit der Modulbefestigung für die Wand-Eckmontage lassen sich die TECElux Module im Winkel von 45° an einer Baukörperwand befestigen. Die Befestigung wird hierbei nur an einem Schenkel mit dem Baukörper verschraubt. Zur Montage der Beplankung liegen zwei Winkelbleche bei. Die geringe Schenkellänge der Befestigung ermöglicht Aufbauten mit einer Grundfläche von lediglich 0,14 m².

Einbau der Modulbefestigung für Wand-Eckmontage



Abmessungen der Modulbefestigung für Wand-Eckmontage

Modulbefestigung für Wand-Eckmontage 9 380 004

**Einbau mit Modulbefestigung für variable Eckmontage
(Bestellnummer 9 380 003)**

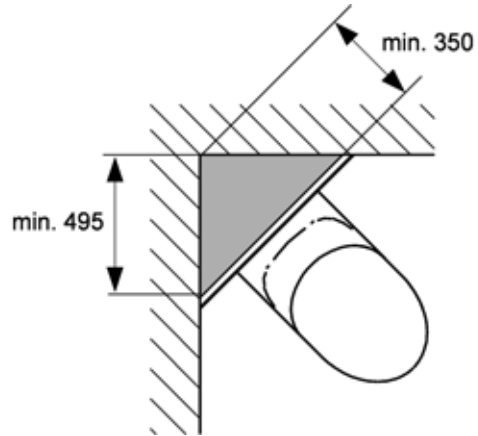


Modulbefestigung für variable Eckmontage 9 380 003

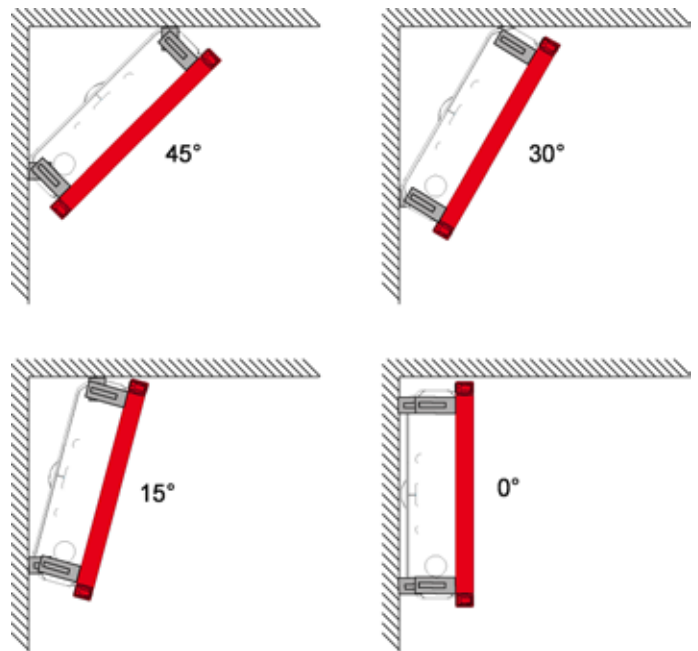


Einbau der Modulbefestigung für variable Eckmontage

Das Universalmodul kann mit den Eckbefestigungen direkt am Baukörper befestigt werden. Die Eckbefestigung ermöglicht parallel die Anbringung einer TECEprofil-Strebe. Mit zwei TECEprofil-Streben, einem Befestigungswinkel und einem Eckverbinder kann eine Ablagefläche erstellt werden. Der Eckenbau benötigt sehr wenig Platz. Der Befestigungssatz hat lediglich eine Schenkellänge von 49,5 cm. Die Ablagetiefe von der Vorderkante des Moduls bis in die Ecke beträgt nur 35 cm. Trotz der geringen Einbautiefe ist die Installation eines Abflussrohres DN 100 hinter einem WC-Modul möglich.



Abmessungen der Modulbefestigung für variable Eckmontage



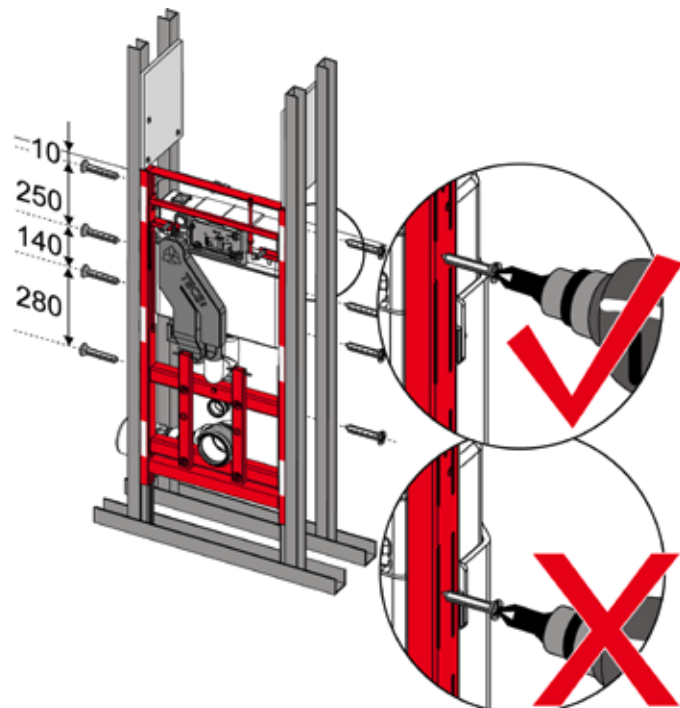
Einbaubeispiele mit Modulbefestigung für variable Eckmontage

Einbau in raumhohe C-Profil Metallständerwand



Einbau in eine raumhohe C-Profil Metallständerwand

Bei Doppelständerwänden sind die einzelnen Ständerreihen gemäß DIN 18183 zugfest miteinander zu verbinden. Um dies zu erreichen, werden 30 cm hohe Laschen zwischen die C-Profile geschraubt. Zwei Aussteifungslaschen sind direkt über dem Universalmodul anzubringen. Das Modul wird mit den beiliegenden Selbstbohrschrauben an jeweils vier Punkten mit den Wandprofilen verschraubt. Die Modulfüße stehen im vorderen unteren waagerechten C-Profil und werden mit dem Fußboden verdübelt.



Modulbefestigung beim Einbau in eine raumhohe C-Profil Metallständerwand

Die Montagevorschriften des verwendeten Trockenbausystems sind einzuhalten.

Einbau in raumhohe Metallständerwand mit UA-Profilen



Einbau in eine raumhohe UA-Profil Metallständerwand

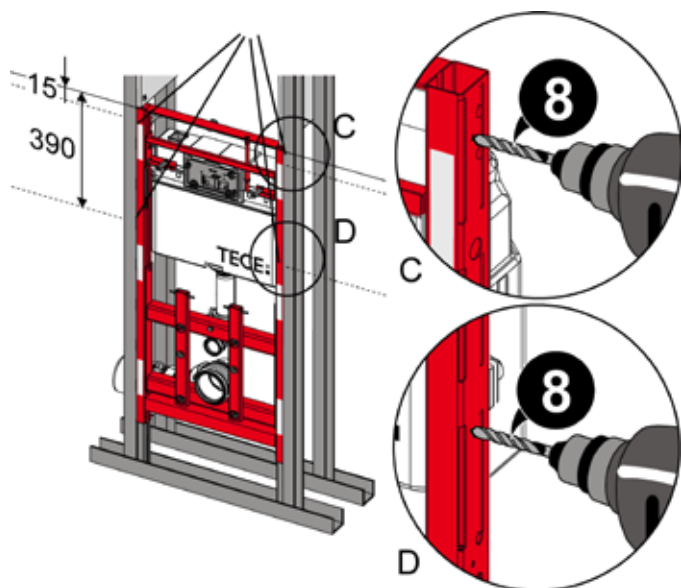
Sollen besonders breite oder hohe Wände eine höhere Steifigkeit besitzen, können anstelle von C-Profilen auch UA-Profile nach DIN 18182 Teil 1 eingesetzt werden. Diese Maßnahme ist bei den WC- und Bidet-Modulen sinnvoll.

Für eine behindertengerechte Toilettenanlage dürfen aus Festigkeitsgründen für die vorderen und hinteren Streben nur UA-Profile verwendet werden. Der Aufbau einer behinderten- und seniorengerechten Toilettenanlage im öffentlichen Bereich erfolgt gemäß DIN 18040-1.

Zur Befestigung eines TECElux Moduls 200 oder 400 müssen auf jeder Seite des TECElux Modulrahmens zwei Löcher (8 mm) im Abstand von 15 und 390 mm unterhalb der Oberkante des Moduls gebohrt werden.

Das Modul wird dann mit Verwendung des Befestigungssatzes (9 380 006) am UA-Profil befestigt.

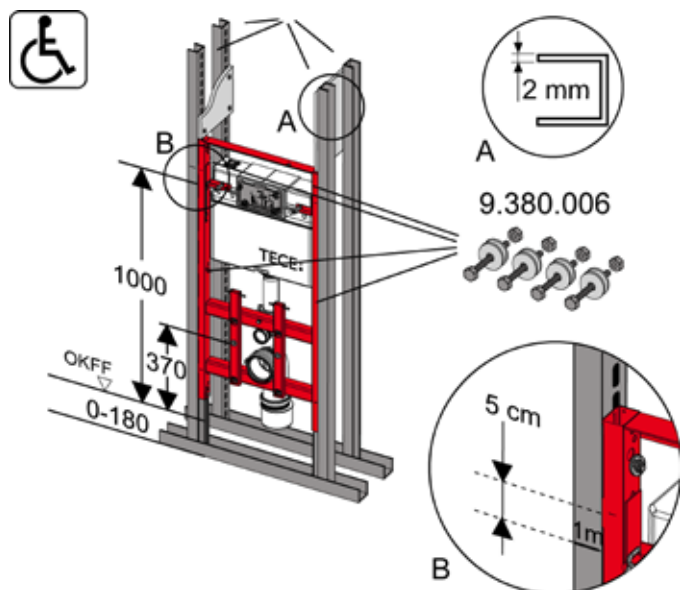
Einbau in Holzständerwand



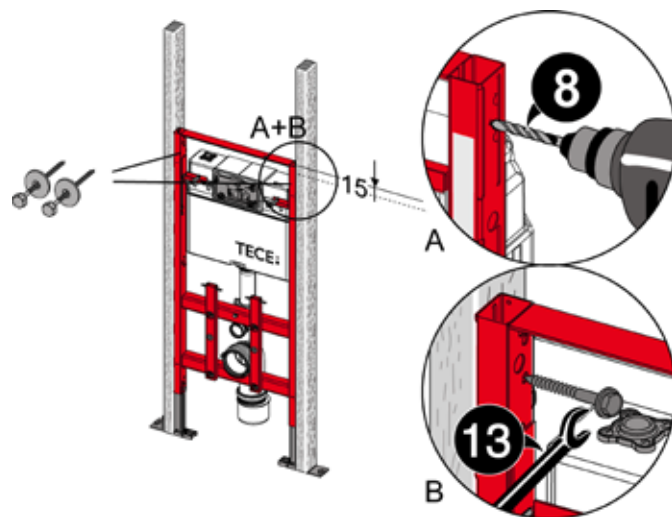
Bohren der Befestigungslöcher zur Modulbefestigung erforderlich

Einbau in eine Holzständerwand

Neben den Metallständerwänden kann das Modul auch in Holzständerwände nach DIN 4103-1 eingebaut werden. Dazu wird der Rahmen mit speziellen Holzschrauben (Bestellnummer 9 380 006) an den senkrechten Streben befestigt.



Modulbefestigung beim Einbau in eine raumhohe UA-Profil Metallständerwand



Modulbefestigung beim Einbau in eine Holzständerwand

Zur Befestigung eines TECElux Moduls 200 oder 400 müssen dazu auf jeder Seite des TECElux Modulrahmens zwei Löcher (8 mm) im Abstand von 15 und 390 mm unterhalb der Oberkante des Moduls gebohrt werden. Das Modul wird dann an den Holzständern befestigt.

TECElux – Rohbaumontage

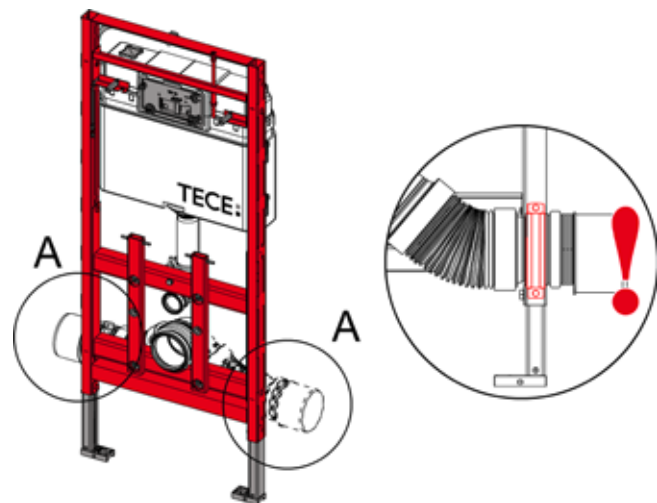
Bodenbefestigung der Einzelmodule

Die FüÙe der TECElux Module werden – wenn sie nicht mit dem Fuß an einem Profilrohr festgeschraubt werden – mit den beiliegenden Schrauben und Dübeln auf dem Rohfußboden befestigt. Die Dübel müssen hierbei in ihrer gesamten Länge im Estrich verankert sein. Die Druckfestigkeit des Estrichs muss mindestens 5 N/mm² betragen. Bei der Montage auf einer Holzdecke ist für eine sichere Befestigung an der Balkenlage zu sorgen.

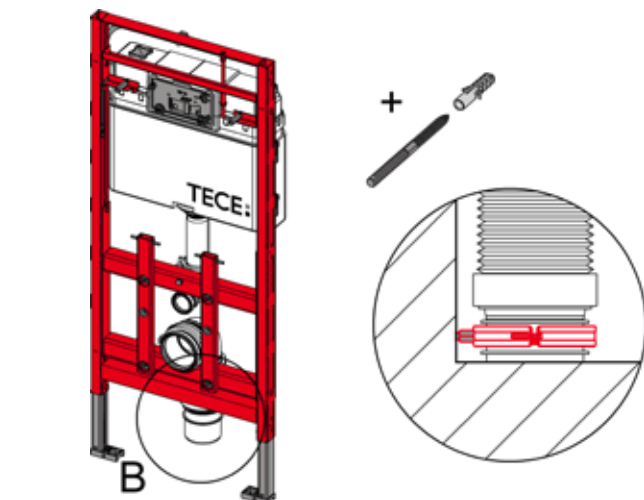
Anschluss des Ablaufbogens

Mit dem Ablaufbogen kann ein Übergang zur Steckmuffe DN 90 oder DN 100 hergestellt werden. Ein Schweißanschluss ist mit dem DN 90-Anschlussstutzen des flexiblen Ablaufbogens (nur bei den Modulen mit m-Lift-Funktion TECElux 200 und 400) möglich.

Der flexible Ablaufbogen kann waagrecht zu beiden Seiten oder senkrecht nach unten montiert werden.

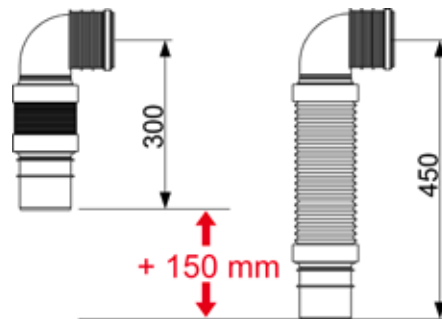


Waagrechte Montage des flexiblen Ablaufbogens (TECElux 200 und 400)



Senkrechte Montage des flexiblen Ablaufbogens (TECElux 200 und 400)

Bei der waagerechten Montage wird die Befestigungsschelle direkt am Modulrahmen festgeschraubt, bei der senkrechten Montage muss die Schelle in der Wand befestigt werden.



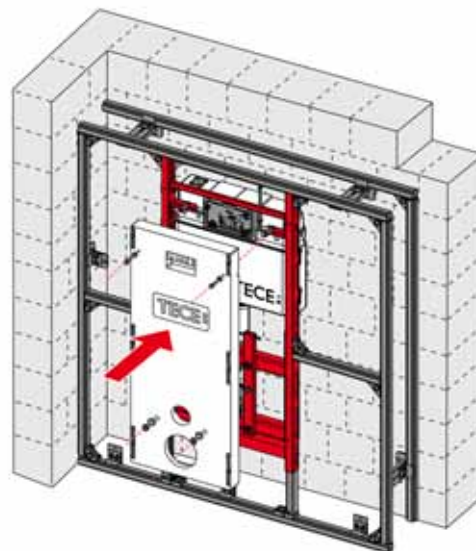
Flexible Längenausdehnung

Wird der flexible Ablaufbogen eingesetzt, darf keine Reinigungsspirale eingeführt werden, da diese den flexiblen Teil beschädigen könnte.

Beplankung und Wandaufbau

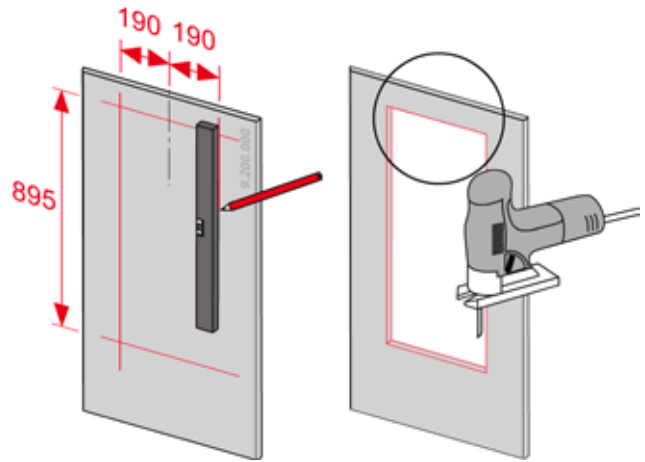
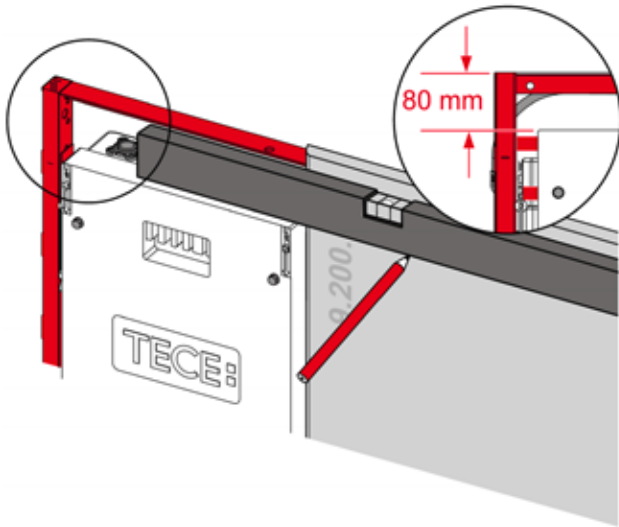
Die Vorwand wird mit handelsüblichen Feuchtraumplatten verkleidet (z. B. TECEprofil-Paneelplatten 9 200 000), mindestens 18 mm oder 2 x 12,5 mm.

Der große Rohbauschutz muss dazu montiert werden.



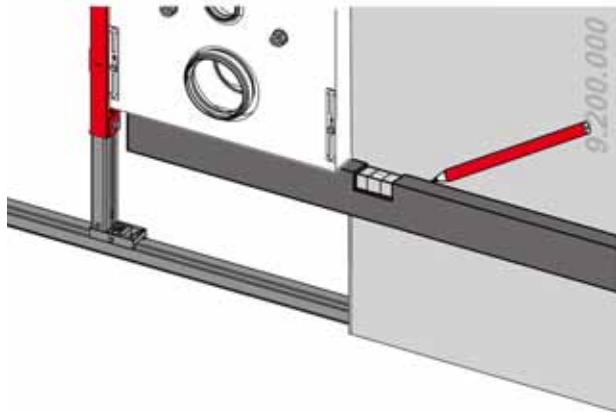
Rohbauschutz auf dem Modul befestigen

Die genauen Maße des Rohbauscutzes werden auf die Gipskartonplatten übertragen.

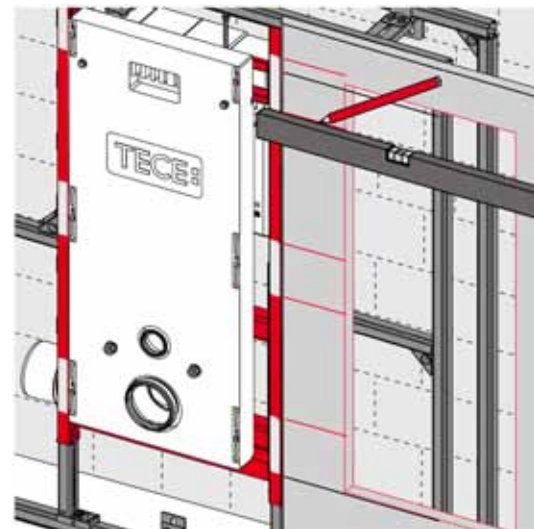


Ausschneiden des Wandausschnitts

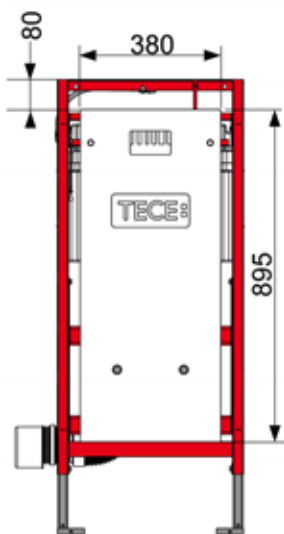
Um die Höhenverstellung der beiden Modulen TECElux 200/400 zu gewährleisten, dürfen die Modulrahmen in bestimmten Bereichen nicht durchbohrt werden. Diese sind durch 2 x 3 Aufkleber am Rahmen gekennzeichnet.



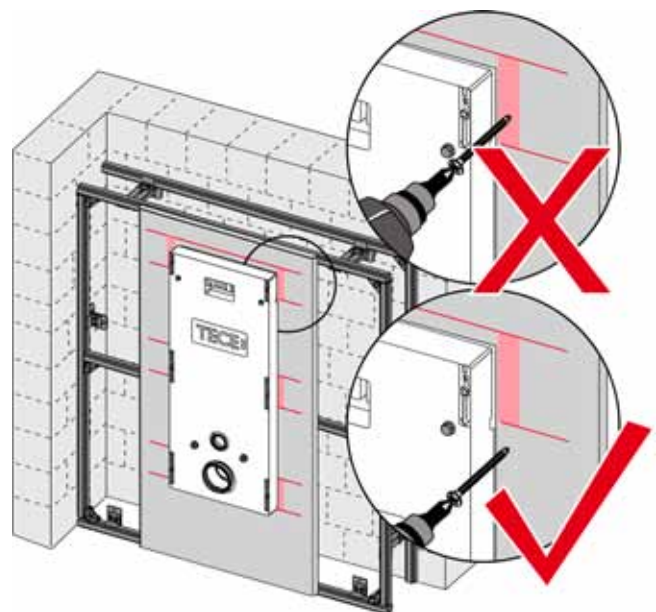
Obere und untere Markierung auf Panelplatte übertragen



Markierungen auf Gipskartonplatte übertragen



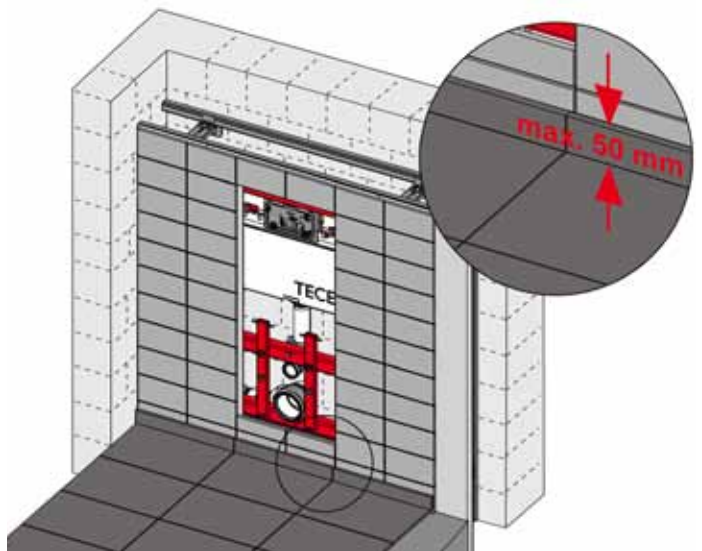
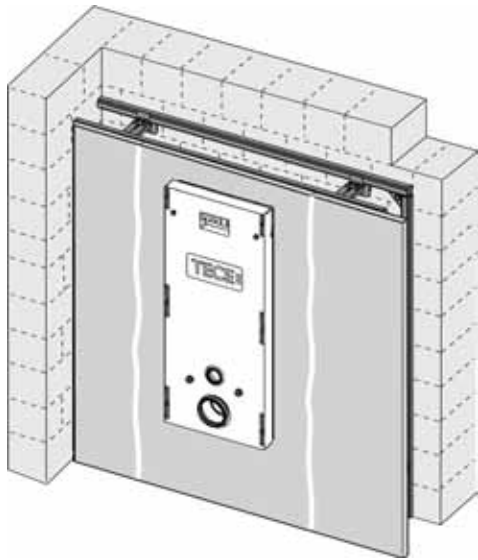
Abmessungen des Rohbauscutzes bzw. Wandausschnitts



Gekennzeichnete Bereiche nicht durchbohren

TECElux – Rohbaumontage

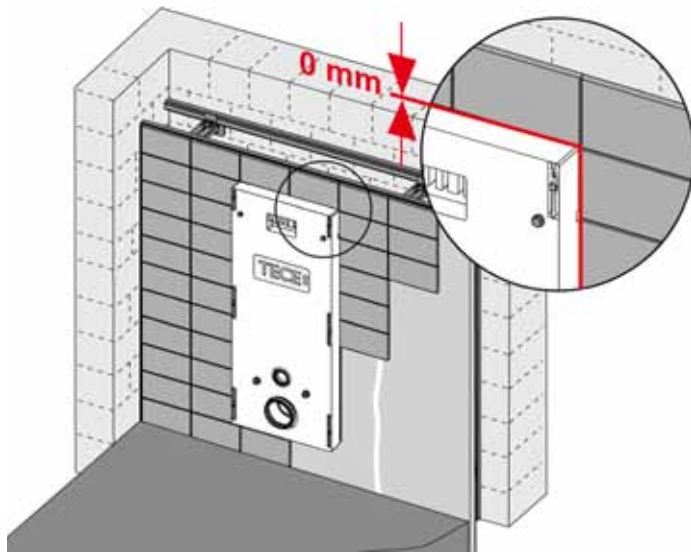
Nach der Befestigung der Paneelplatten werden die Stöße verspachtelt.



Sockelhöhe max. 50 mm

Stßkanten der Gipskartonplatten verspachteln.

Beim Befliesen der Wand ist zu beachten, dass der Wandbelag spaltfrei bis an den Rohbauschutz aufgebracht wird.



Wandbelag anbringen

Beim Befliesen des Bodens ist darauf zu achten, dass die Sockelhöhe max. 50 mm betragen darf, ansonsten kann die untere Befestigungsglasplatte mit dem Sockel kollidieren.

Elektroanschluss

Elektrische Anforderungen und Schutzbereiche im Bad

Für Räume, die dem Baden und/oder Duschen von Personen dienen und in denen Bade- und/oder Duscheinrichtungen fest angeordnet sind, gilt die DIN VDE 0100-701 (VDE 0100 Teil 701): 2010-08.

Zu diesen Räumen zählen auch Räume mit vorgefertigten Bade-, Dusch- oder Whirlpooleinrichtungen sowie Duschen ohne Wanne (z. B. mit TECEdrainline-Duschrinne). Die Norm gilt nicht für Räume mit Duschen, die nur im Notfall benutzt werden, z. B. Notduschen in Laboren.

Die Schutzbereiche in diesen Räumen sind in drei Klassen eingeteilt:

Bereich 0 – ist das Innere der Bade- bzw. Duschwanne. In diesem Bereich ist keine Stromquelle zulässig.

Bereich 1 – ist begrenzt durch

- die Oberfläche des FFB und die waagerechte Fläche in Höhe des am höchsten fest angebrachten Brausekopfes bzw. Wasserauslasses oder die Fläche bis 225 cm senkrecht über FFB,
- die Außenkanten der Bade- bzw. Duschwannen,
- die Innenkanten der gemauerten Wanne,
- die Fläche im Abstand von 120 cm vom fest angebrachten Brausekopf bzw. Wasserauslasses.

Zu diesem Bereich gehört auch der Bereich unter der Bade- bzw. Duschwanne. Auch in diesem Bereich ist keine Stromquelle zulässig.

Bereich 2 – ist begrenzt durch

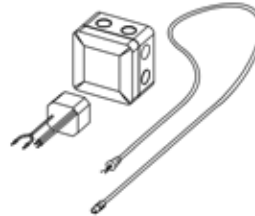
- die Oberfläche des FFB und die waagerechte Fläche in Höhe des am höchsten fest angebrachten Brausekopfes bzw. Wasserauslasses oder die Fläche bis 225 cm senkrecht über FFB,
 - die Fläche in 60 cm Abstand zu Bereich 1.
- Bei Duschen ohne Duschwanne entfällt Bereich 2.

Für Waschtische, WC und ähnliche Einrichtungen sind keine Schutzbereiche festgelegt.

Ein TECElux Modul mit elektrischem Anschluss (für Betätigungsplatte sen-Touch bzw. Anschluss eines Dusch-WC oder Dusch-WC-Aufsatzes) darf also nur im Bereich 2 und außerhalb der Schutzbereiche installiert werden.

Installation TECElux in Bereich 2

Bei der Installation eines elektrischen Anschlusses im Bereich 2 muss mit dem Anschlussset für den festen elektrischen Anschluss (9 660 002) gearbeitet werden.

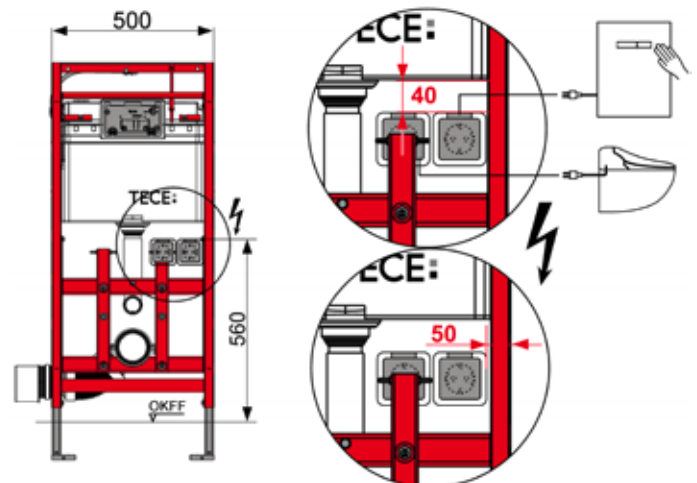


Anschlussset für elektrischen Anschluss 9.660.002

Installation TECElux außerhalb der Schutzbereiche

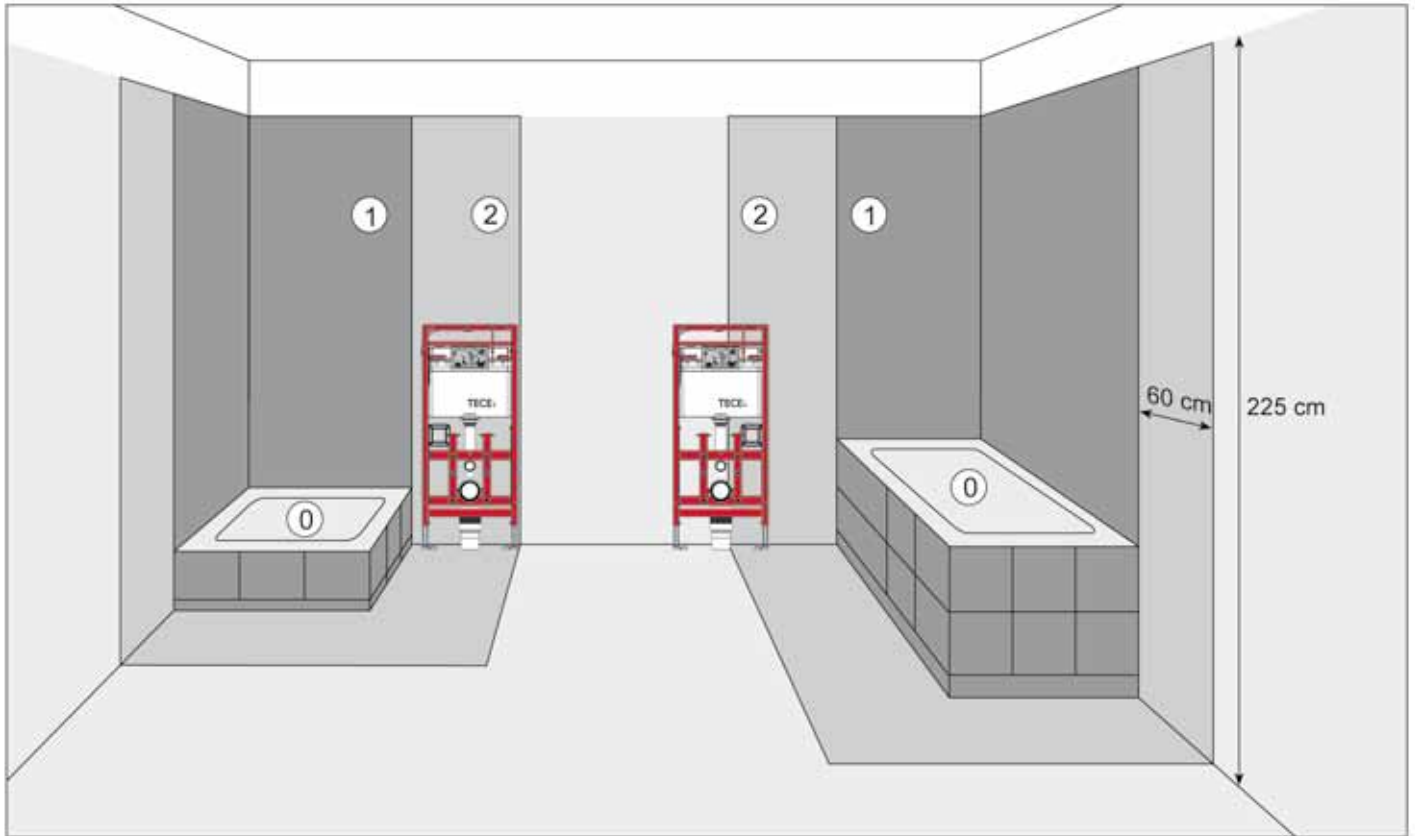
Um eine einfache Schnittstelle zur Stromversorgung zu schaffen, reicht es aus, in der Rohbauphase eine Aufputz-Steckdose (Schutzklasse IP 44) in die Wand zu integrieren (siehe Montageanleitung Hersteller Legrand, Jung, Merten, Busch Jäger, etc.). Bei der Feininstallation kann der Installateur die Verbindung zur elektronischen Betätigung denkbar einfach mit einem Stecker-Netzteil durchführen. Falls ein Dusch-WC vorgesehen ist, muss für die Stromversorgung des WCs eine weitere Steckdose installiert werden.

Die Maße für die Positionierung der Steckdose(n) sind in der nachstehenden Zeichnung dargestellt:

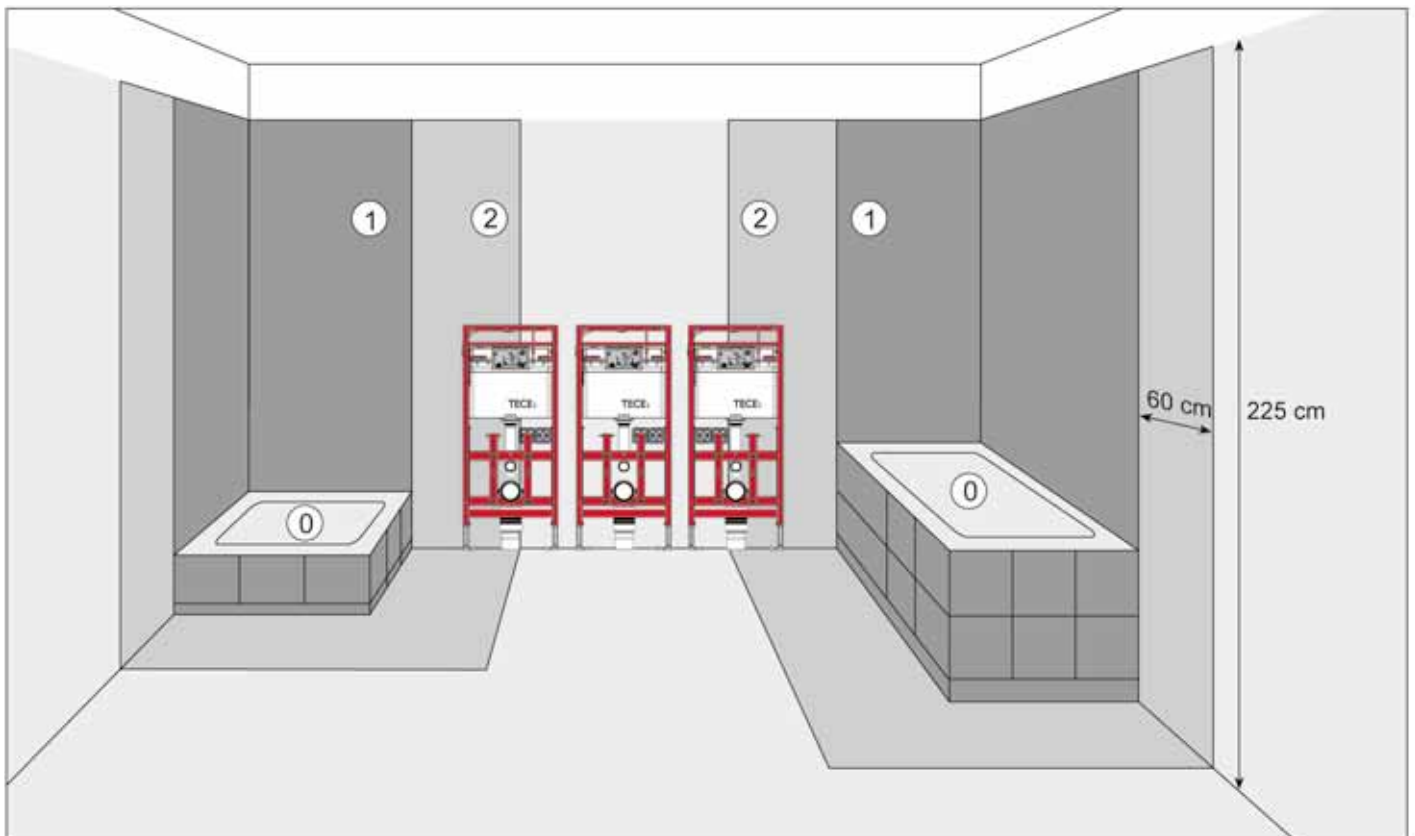


Positionierung der Steckdose(n) beim TECElux Modul

TECElux – Rohbaumontage



Installation eines TECElux Moduls in Schutzbereich 2 (mit Anschlusset)



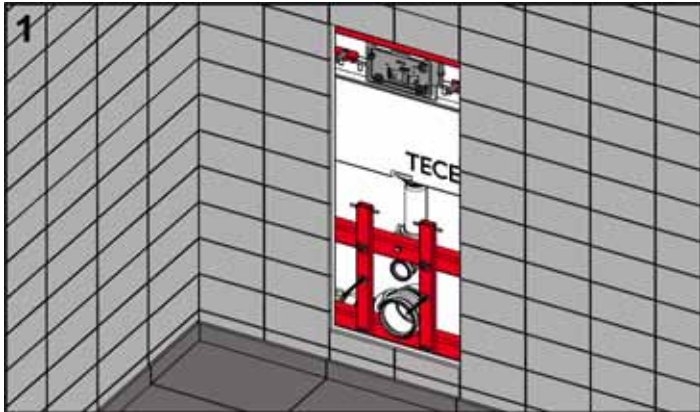
Installation eines TECElux Moduls außerhalb der Schutzbereiche (mit AP-Steckdosen)

Feininstallation

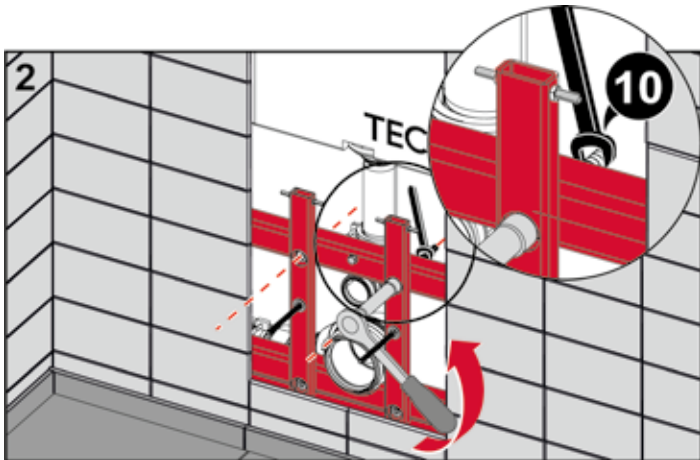
Die Feininstallation beim TECElux Terminal erfolgt in dieser Reihenfolge:

- untere Befestigungsglasplatte
- ggfs. Höheneinstellung
- obere Betätigungsglasplatte

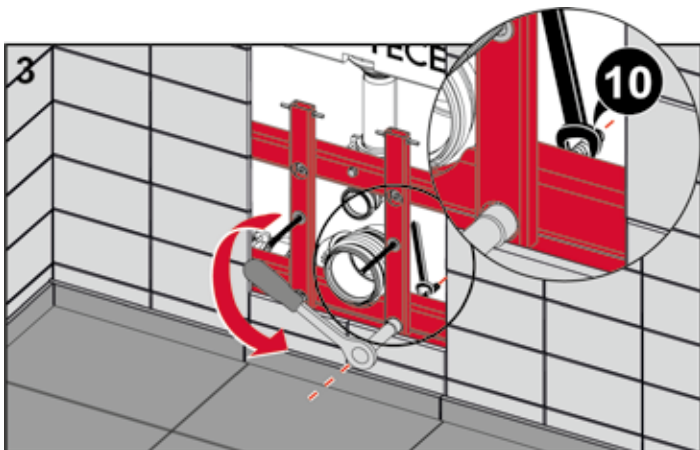
Untere Befestigungsglasplatte für Standard-WC



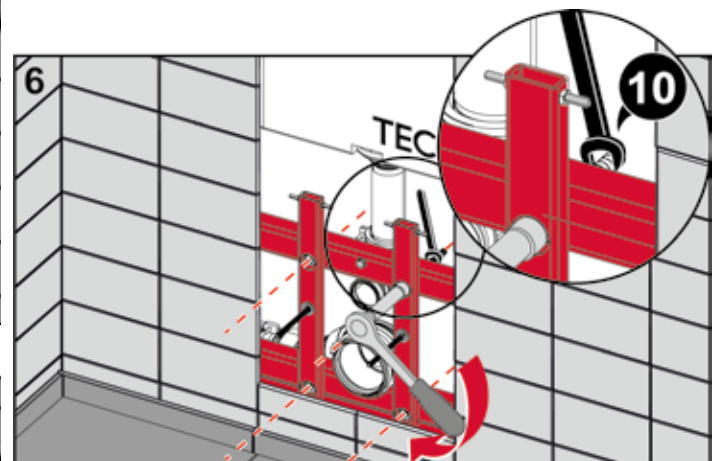
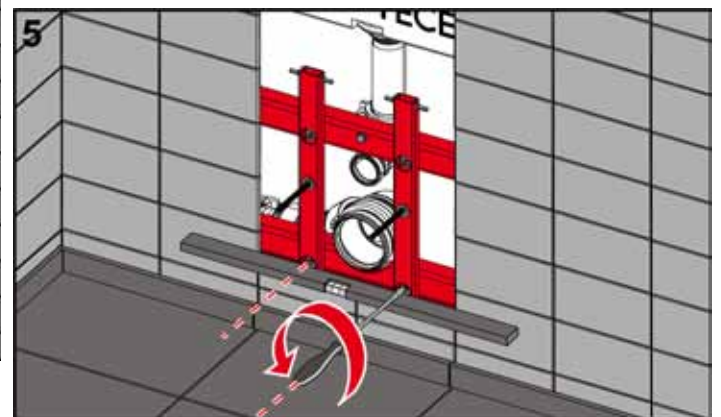
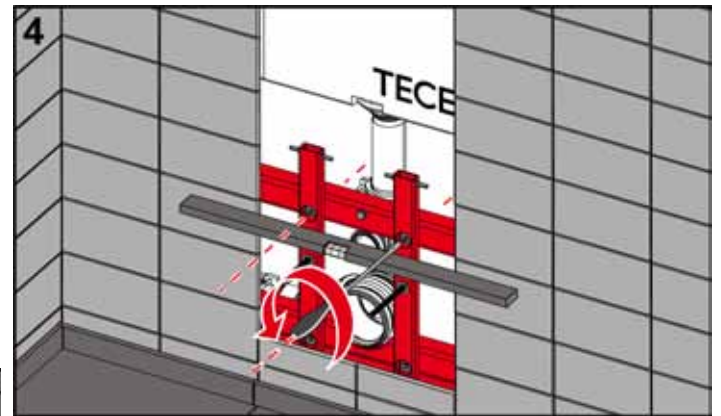
Rohbauschutz entfernen.



Auflage der unteren Glasplatte oben und unten wandbündig einstellen, dazu mit einem Schlitzschraubendreher die vier Gewindestangen rein- bzw. rausdrehen.

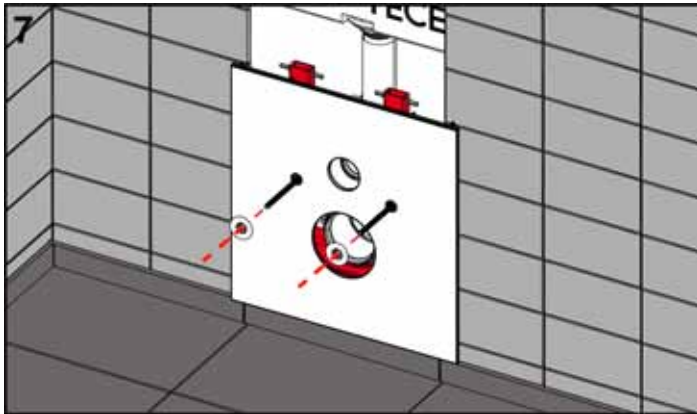


Befestigungsmuttern der Tiefenverstellung (4 x) lösen, Gewindestangen dabei hinten kontern.



Anschließend die Gewindestangen hinten kontern und Feststellmutter anziehen.

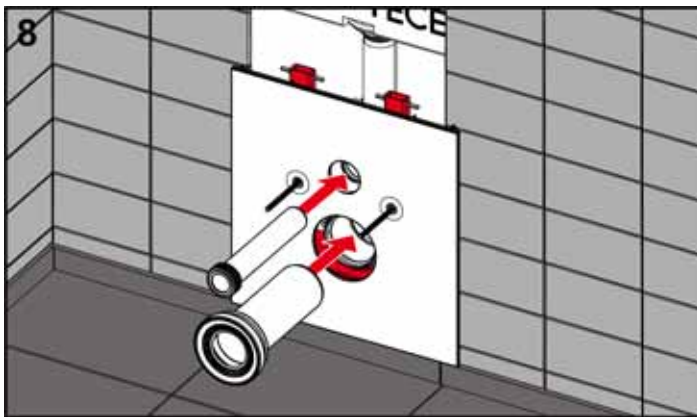
TECElux – Feininstallation



7 Untere Befestigungsglasplatte aufsetzen und – falls noch nicht werksseitig erfolgt – beide Glasschutzkappen aufstecken.



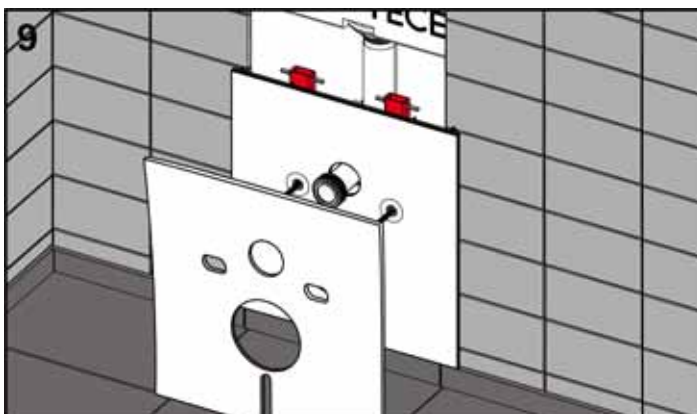
11 Glasplatte ausrichten und WC-Keramik montieren.



8 WC-Anschlussset passend ablängen und befestigen.



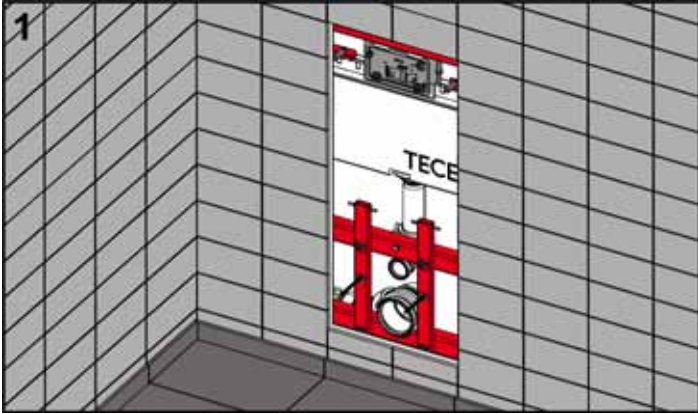
12 Überstehendes Material des Schallschutzes abschneiden.



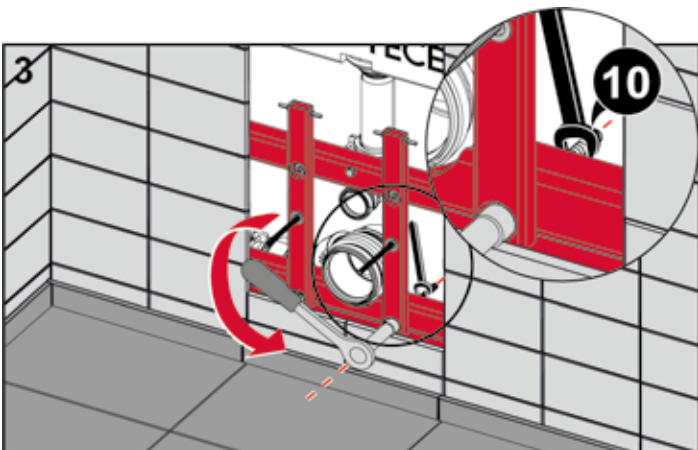
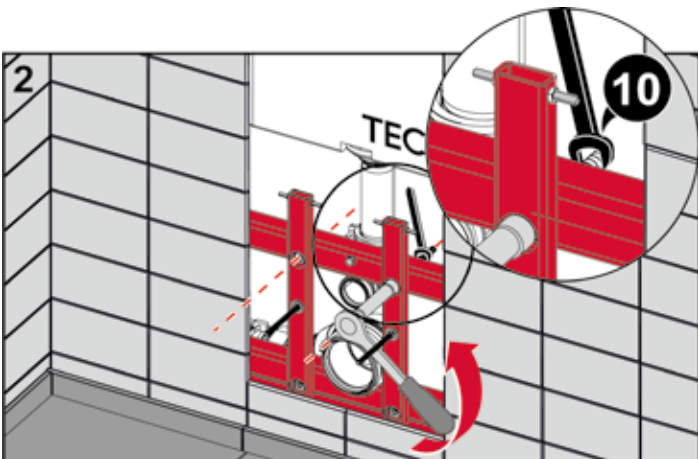
9 Schallschutzset aufsetzen.

Untere Befestigungsglasplatte für Dusch-WC und -Aufsätze

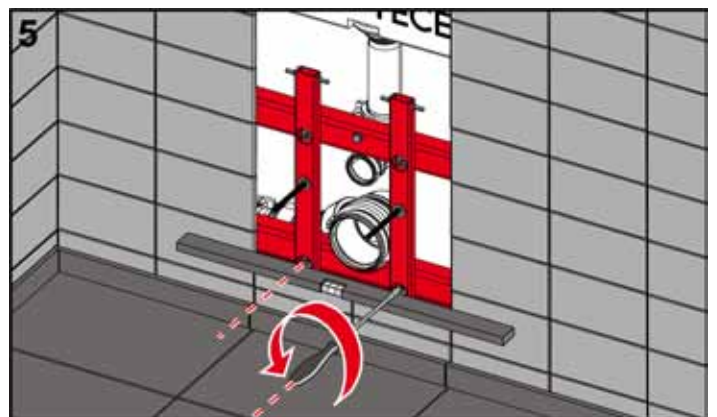
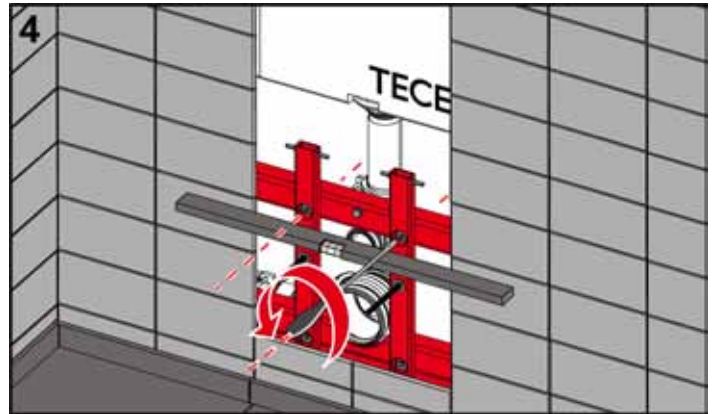
TECE liefert Befestigungsplatten für verschiedene Dusch-WC bzw. -Aufsätze. Die ersten 14 Montageschritte sind bei allen Platten identisch:



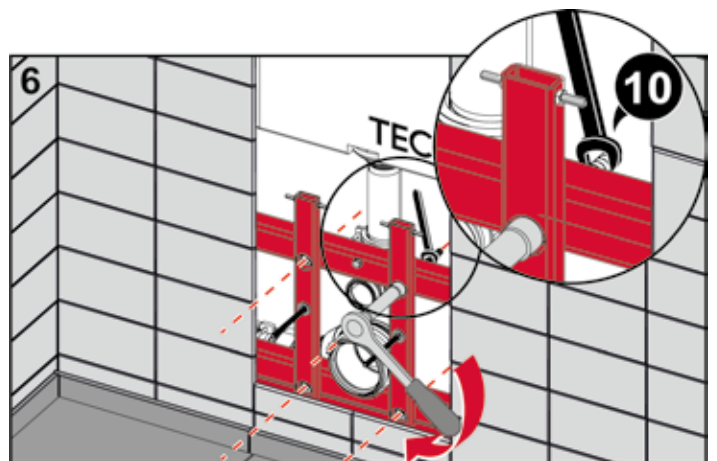
Rohbauschutz entfernen.



Befestigungsmuttern der Tiefenverstellung (4 x) lösen, Gewindestangen dabei hinten kontern.



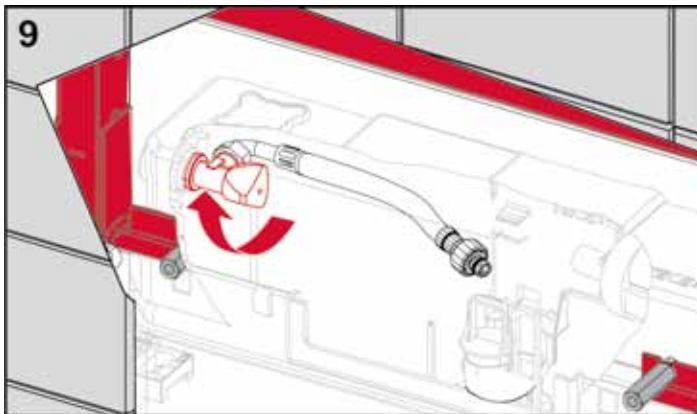
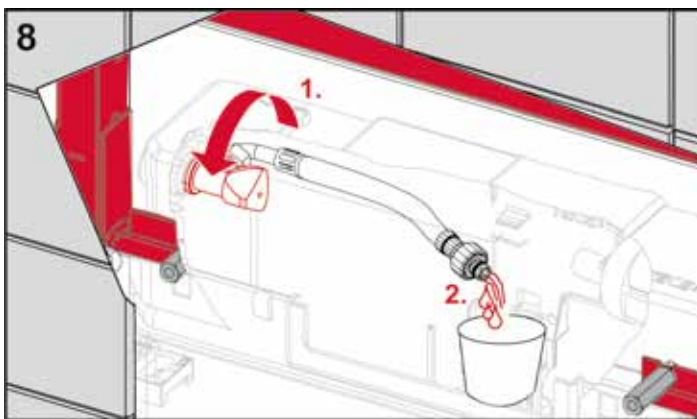
Auflage der unteren Glasplatte oben und unten wandbündig einstellen, dazu mit einem Schlitzschraubendreher die vier Gewindestangen rein- bzw. rausdrehen.



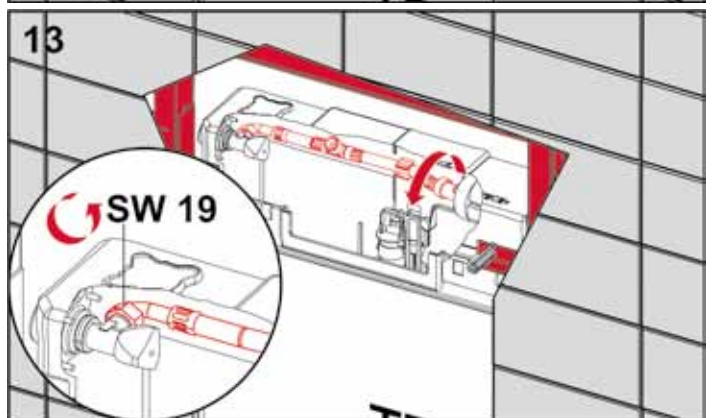
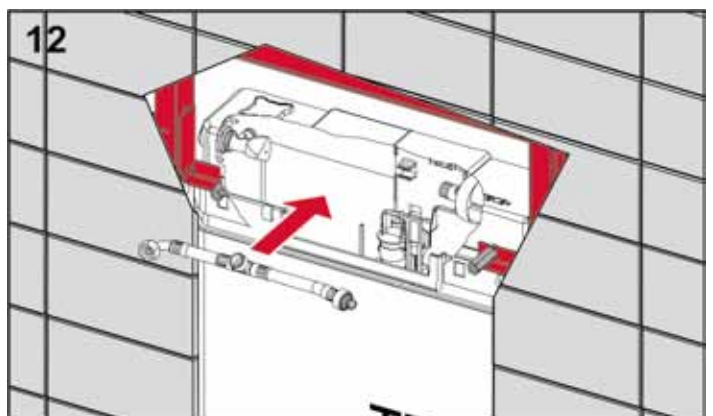
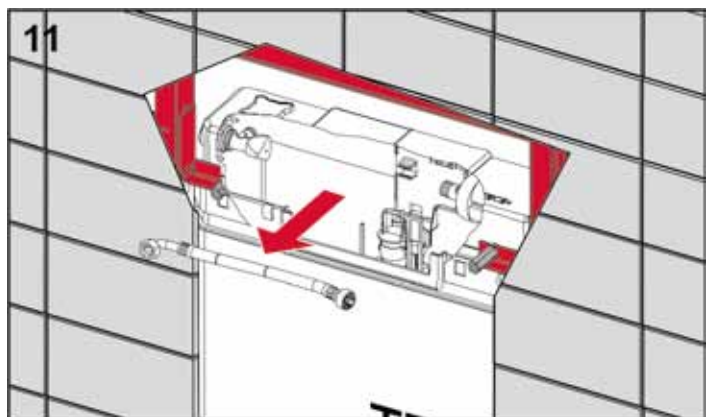
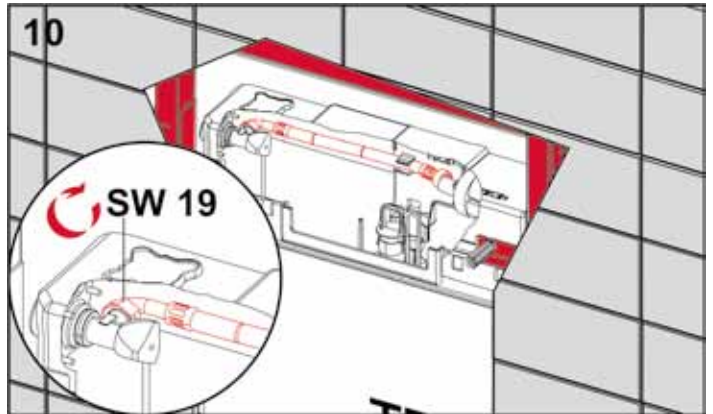
Anschließend die Gewindestangen hinten kontern und Feststellmutter anziehen.



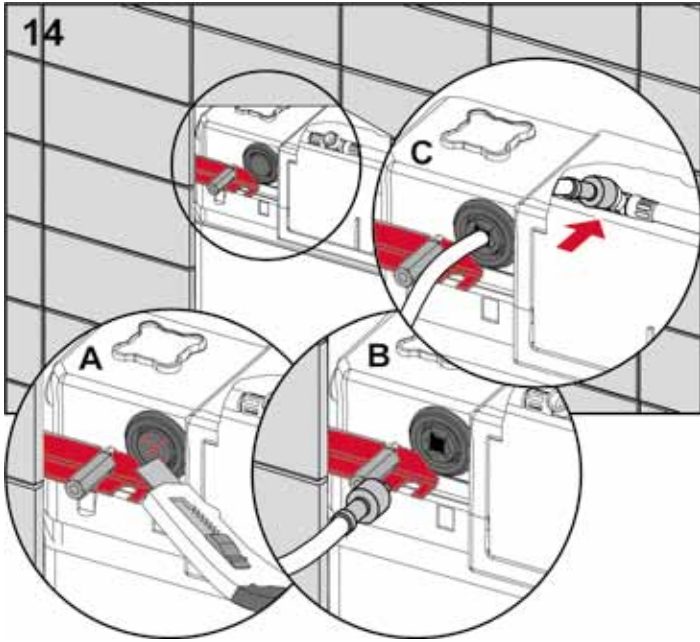
Spükkasten öffnen.



Anschlussleitung ausreichend spülen.



Panzerschlauch gegen Austauschpanzerschlauch mit Wasseranschluss für Dusch-WC bzw. -Aufsätze tauschen



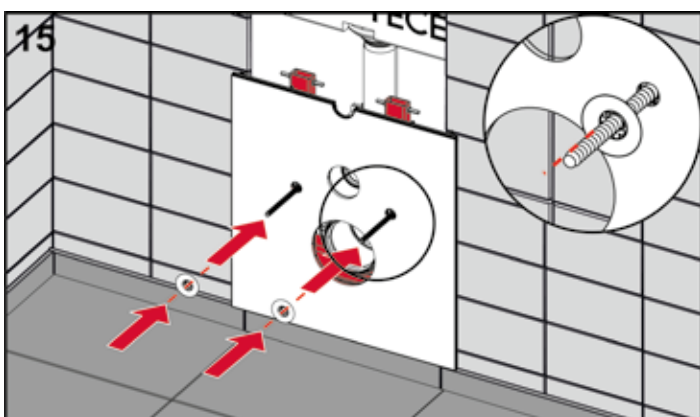
Einführöffnung mit Cuttermesser einschneiden, Anschlusspanzerschlauch in den Spülkasten einführen und anschließen.

Achtung!

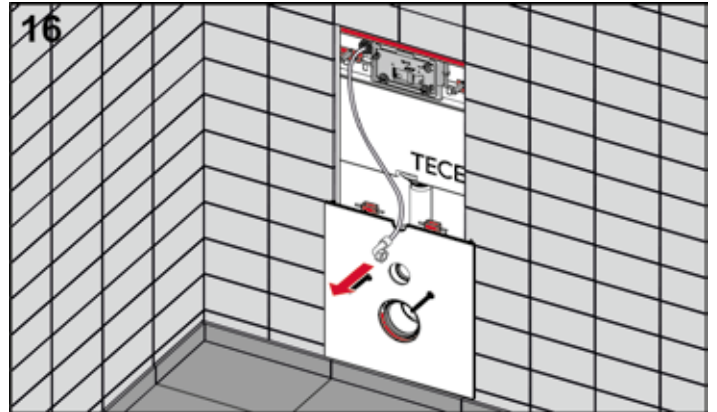
Bei TOTO Neorest und Washlet langen Anschlusspanzerschlauch (Bestellnummer 9 660 001) verwenden!

Untere Befestigungsglasplatte für TOTO Neorest sowie Geberit AquaClean 8000, 8000 plus (Bestellnummer 9 650 101):

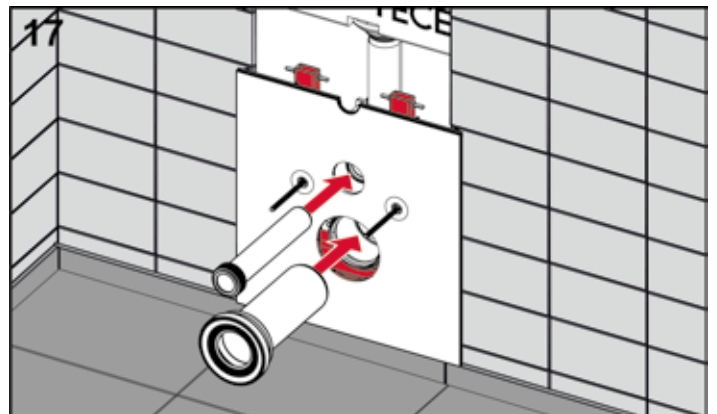
Nach der Vorbereitung – siehe Montageschritte 1 bis 14 zu Beginn dieses Abschnitts – erfolgt die eigentliche Montage der Glasplatte:



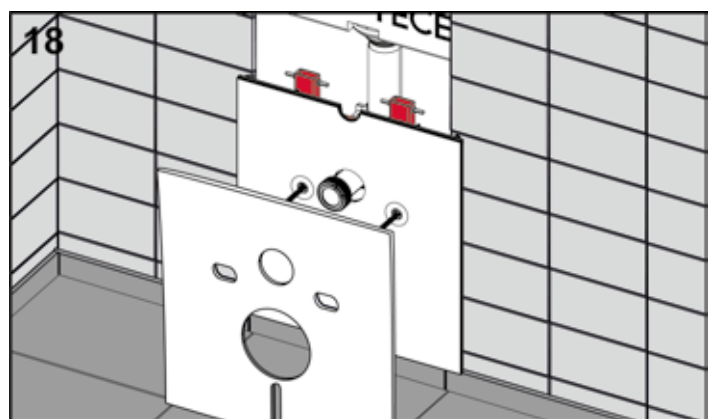
Untere Befestigungsglasplatte aufsetzen und – falls noch nicht werkseitig erfolgt – beide Glasschutzkappen aufstecken.



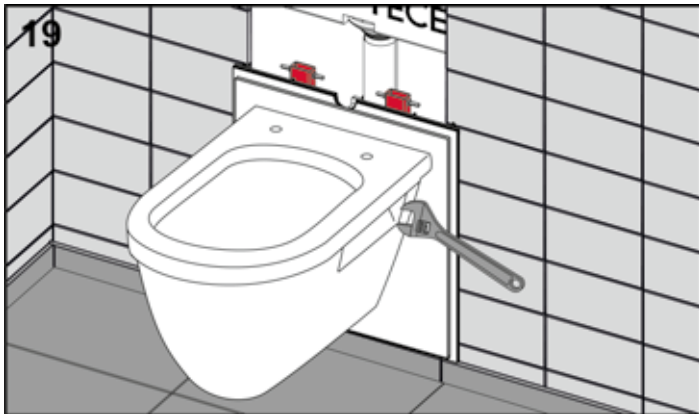
Anschlusspanzerschlauch durch oberen Ausschnitt in der Glasplatte führen.



WC-Anschlussset passend ablängen und befestigen.



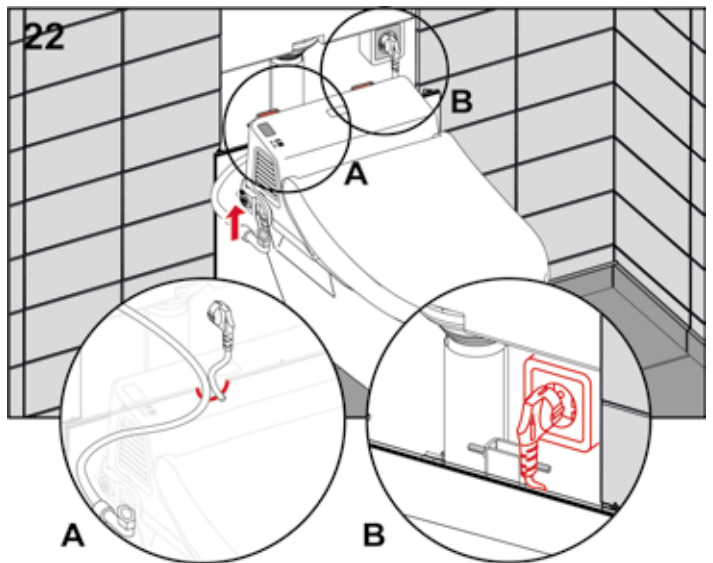
Schallschutzset aufsetzen.



WC-Keramik montieren und ausrichten.



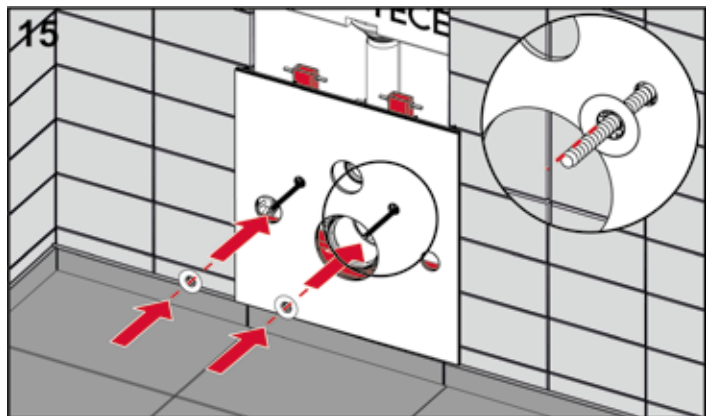
Überstehendes Material des Schallschutzsets abschneiden.



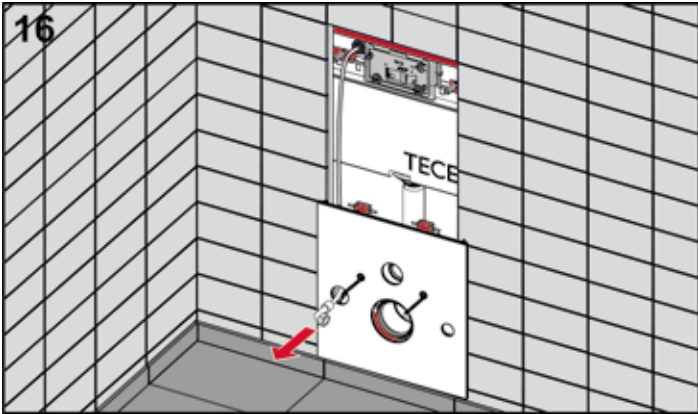
Verbinden des Anschlussspannerschlauchs mit dem Dusch-WC-Aufsatz (A), Stromanschluss herstellen: Einstecken des Steckers in die Steckdose (B).

**Untere Befestigungsglasplatte für
TOTO Washlet sowie Geberit AquaClean 5000, 5000 plus
(Bestellnummer 9 650 102)**

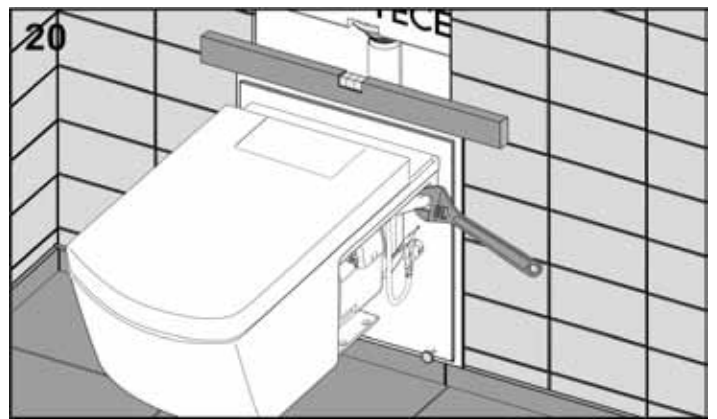
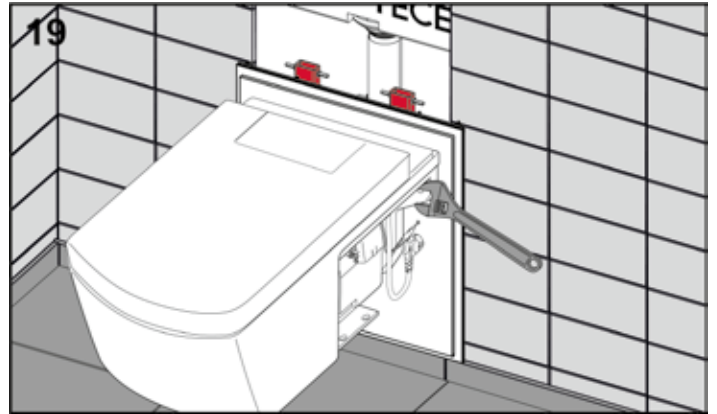
Nach der Vorbereitung – siehe Montageschritte 1 bis 14 zu Beginn dieses Abschnitts – erfolgt die eigentliche Montage der Glasplatte:



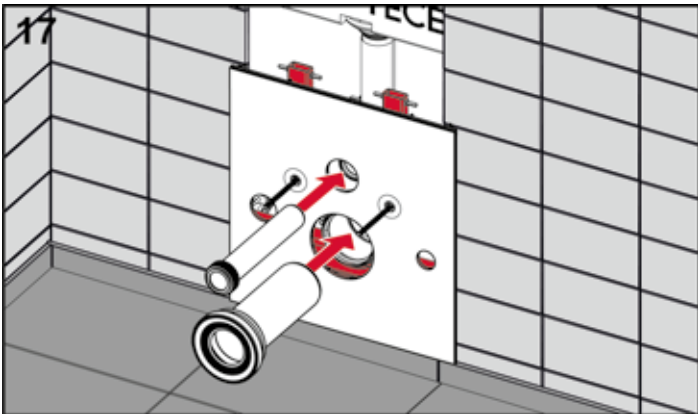
Untere Befestigungsglasplatte aufsetzen und – falls noch nicht werksseitig erfolgt – beide Glasschutzkappen aufstecken.



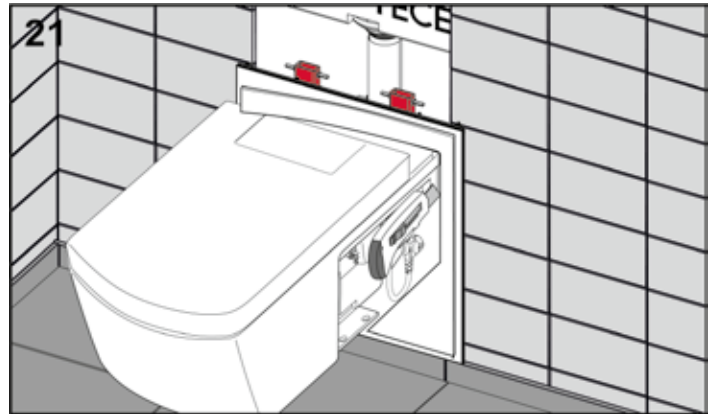
16 Anschlussspanerschlauch durch dafür vorgesehene Öffnung in der Glasplatte führen.



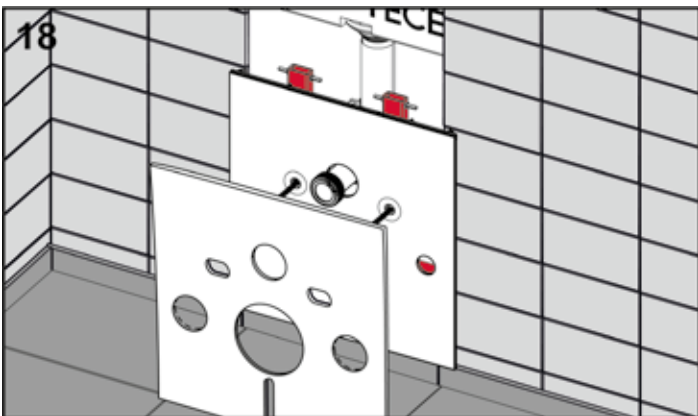
20 Dusch-WC montieren und ausrichten.



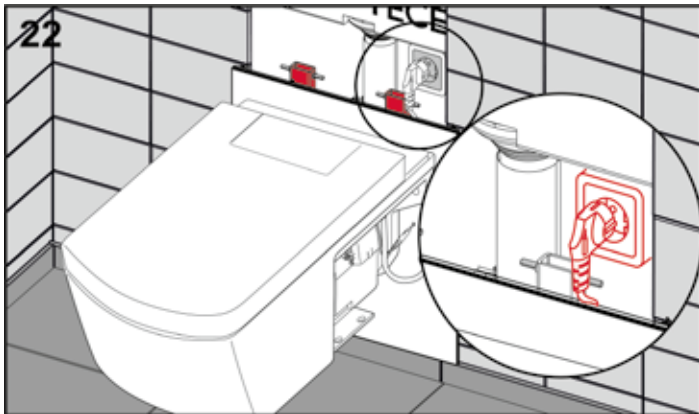
17 WC-Anschlussset passend ablängen und befestigen.



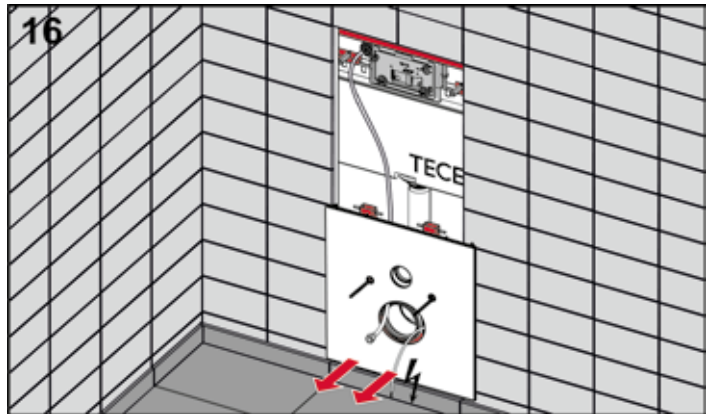
21 Überstehendes Material des Schallschutzsets abschneiden.



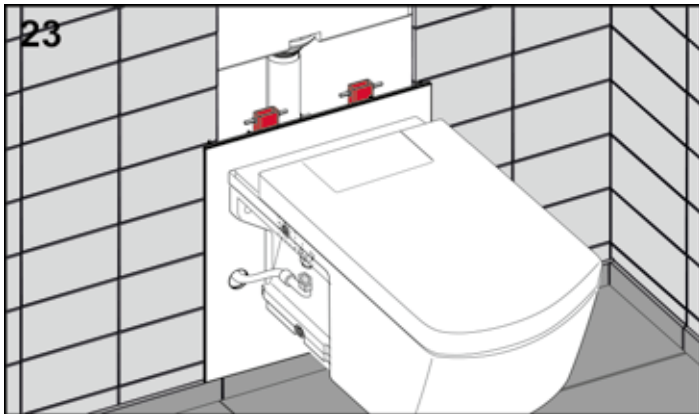
18 Schallschutzset aufsetzen.



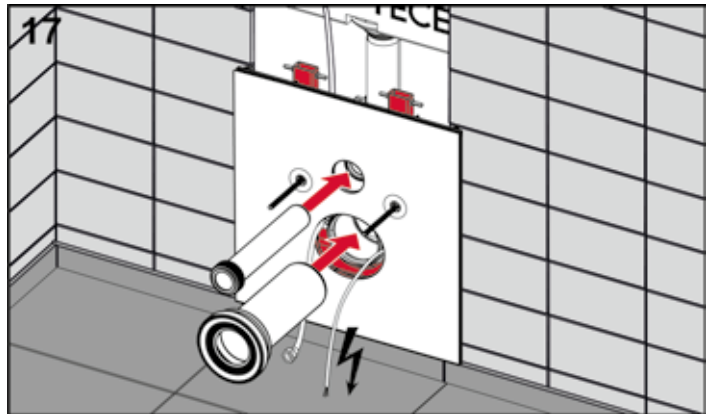
22 Stromanschluss herstellen: Einstecken des Steckers in die Steckdose.



16 Anschlusspanzerschlauch und Stromkabel durch die Abwasseranschlussöffnung der Glasplatte führen.



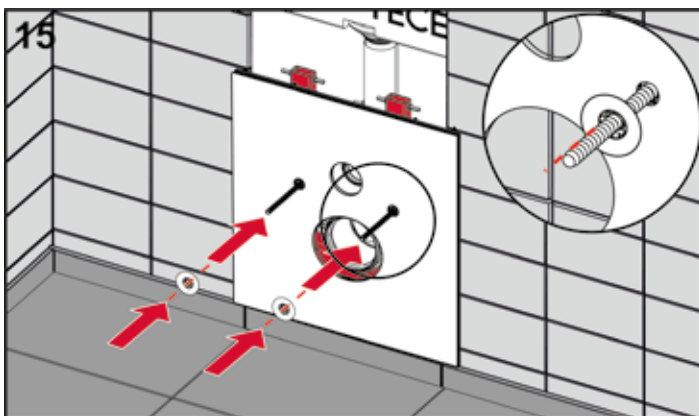
23 Verbinden des Anschlusspanzerschlauchs mit dem Dusch-WC.



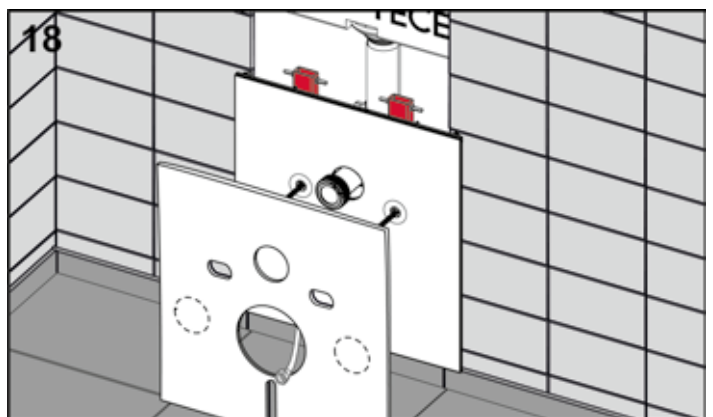
17 WC-Anschlussset passend ablängen und befestigen.

Untere Befestigungsglasplatte für Duravit SensoWash Starck C (Bestellnummer 9 650 103)

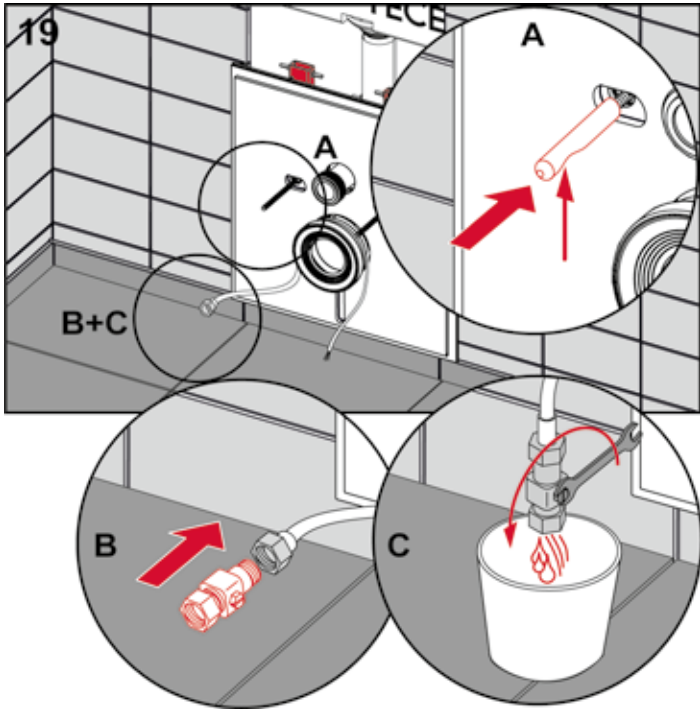
Nach der Vorbereitung – siehe Montageschritte 1 bis 14 zu Beginn dieses Abschnitts – erfolgt die eigentliche Montage der Glasplatte:



15 Untere Befestigungsglasplatte aufsetzen und – falls noch nicht werksseitig erfolgt – beide Glasschutzkappen aufstecken.



18 Schallschutzset aufsetzen.



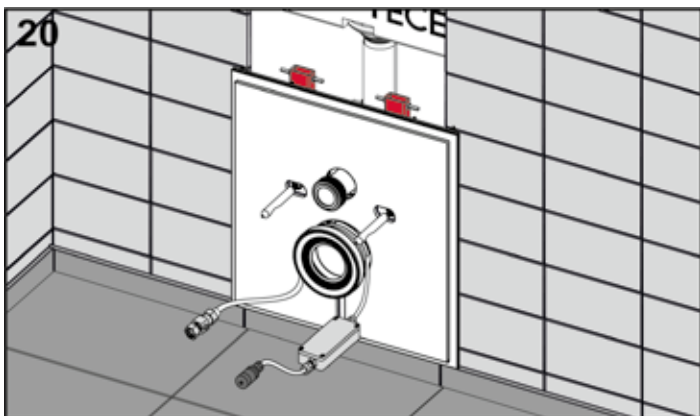
- (A) Verdeckte Befestigung Duravit (Durafix) montieren; gemäß Montageanleitung Duravit SensoWash C
- (B) Absperrhahn Duravit SensoWash C montieren; gemäß Montageanleitung Duravit SensoWash C
- (C) Anschlusspanzerschlauch ausreichend spülen; gemäß Montageanleitung Duravit SensoWash C



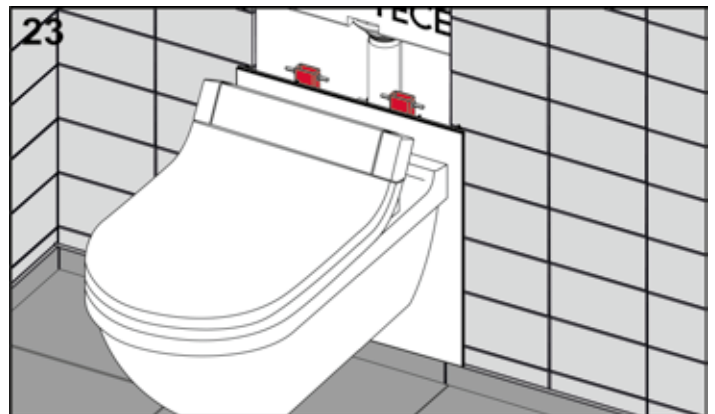
Anschlüsse für Strom und Wasser durch die Keramik führen; gemäß Montageanleitung Duravit SensoWash C



Überstehendes Material des Schallschutzsets abschneiden.



Elektronische Anschlussbox Duravit montieren; gemäß Montageanleitung Duravit SensoWash C.

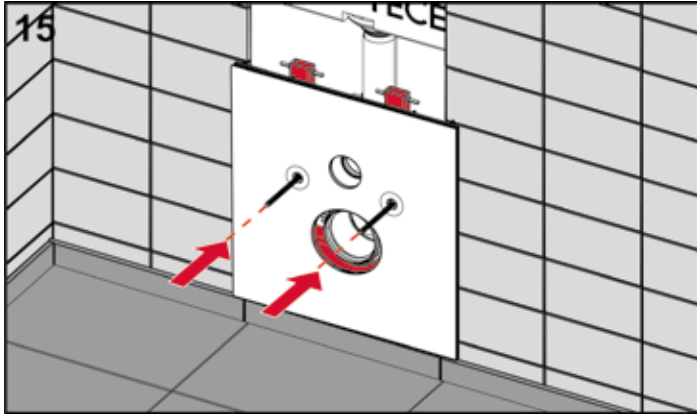


Duravit SensoWash C WC-Sitz montieren; gemäß Montageanleitung Duravit SensoWash C

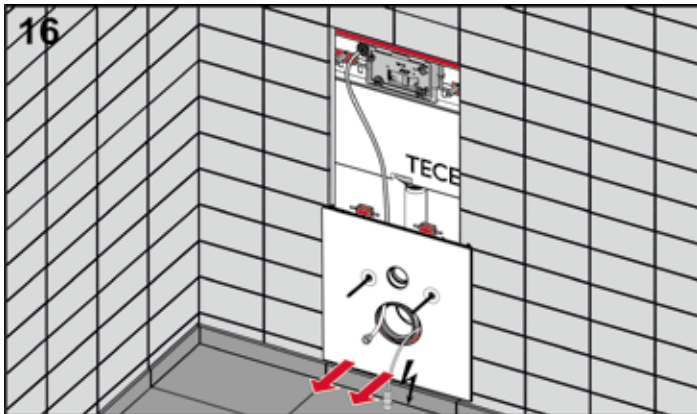
TECElux – Feininstallation

Untere Befestigungsglasplatte für Geberit AquaClean Sela (Bestellnummer 9 650 104)

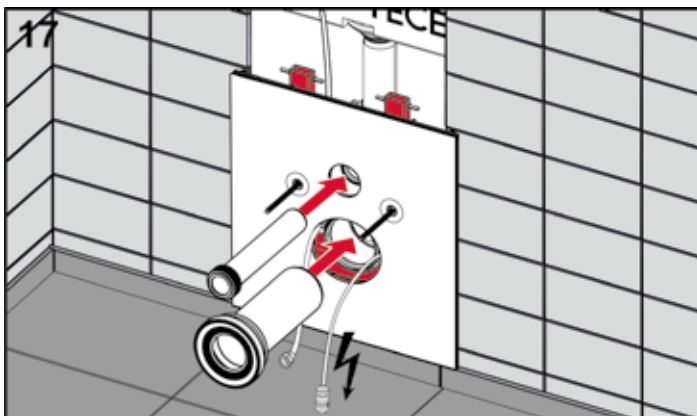
Nach der Vorbereitung – siehe Montageschritte 1 bis 14 zu Beginn dieses Abschnitts – erfolgt die eigentliche Montage der Glasplatte:



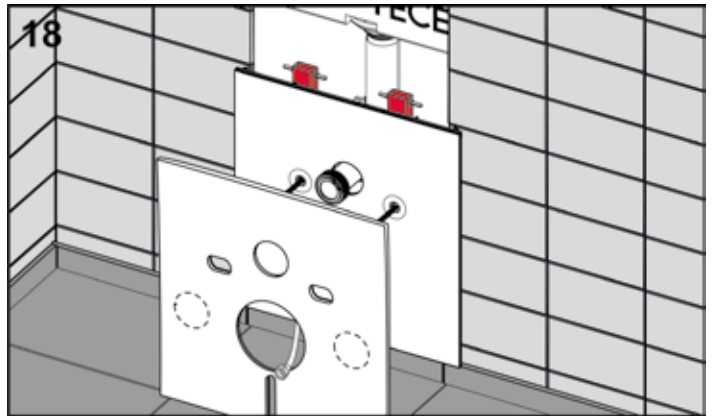
Untere Befestigungsglasplatte aufsetzen und – falls noch nicht werksseitig erfolgt – beide Glasschutzkappen aufstecken.



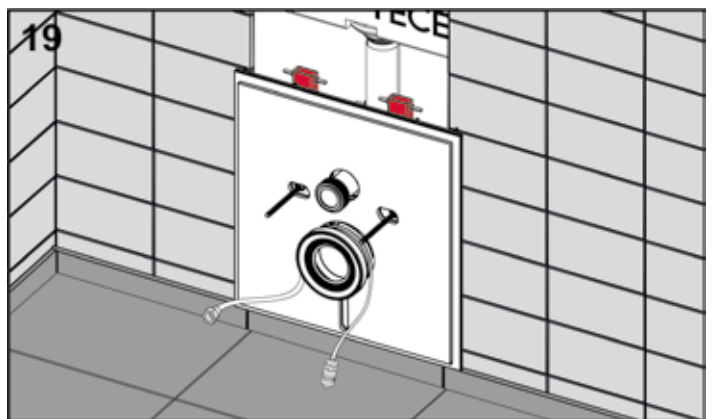
Anschlusspanzerschlauch und Stromkabel durch die Abwasseranschlussöffnung der Glasplatte führen.



WC-Anschlussset passend ablängen und befestigen.



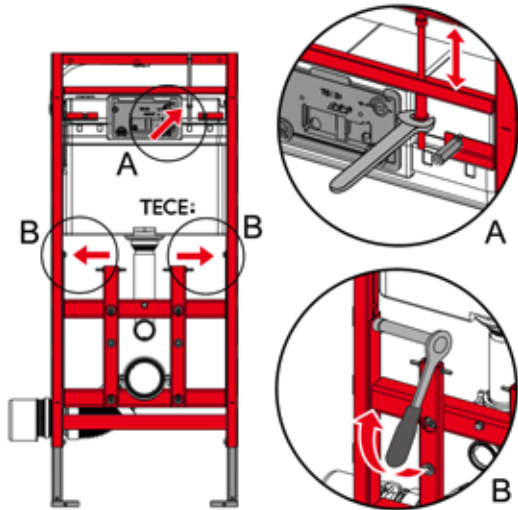
Schallschutzset aufsetzen.



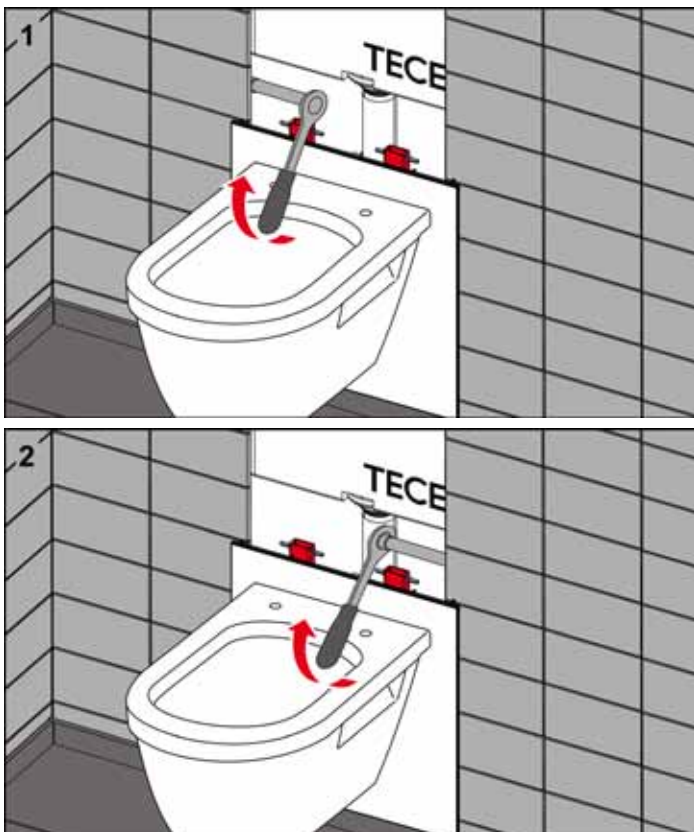
Alle weiteren Montageschritte sind ausführlich in der Anleitung zum Geberit AquaClean Sela Dusch-WC beschrieben.

Höhenverstellung m-Lift

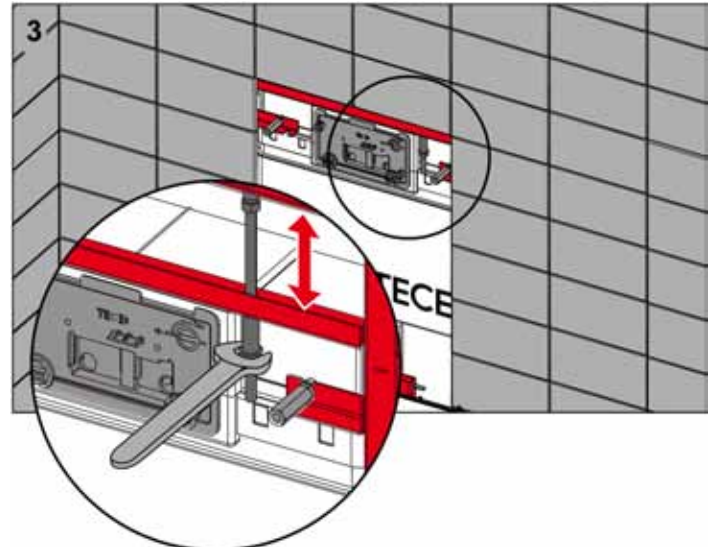
Bei Modulen mit der manuellen Höhenverstellung „m-Lift“ erfolgt die Verstellung über eine gut zugängliche Stellschraube (A).



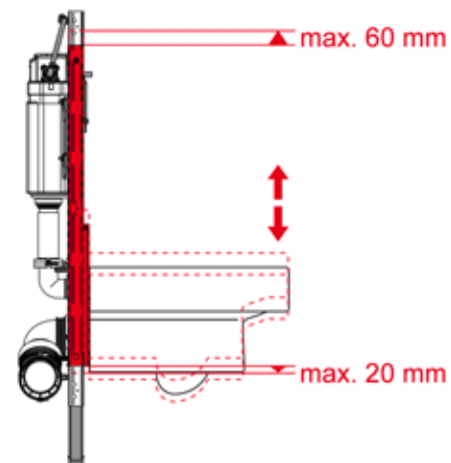
Ist bereits eine WC-Keramik montiert, sollten die Muttern zur Befestigung der Keramik etwas gelöst werden. Im ersten Schritt müssen die beiden seitlichen Arretierungen gelöst werden (B).



Die Höhenverstellung erfolgt dann über die Stellschraube. Zur „Schnellverstellung“ kann auch die Keramik etwas angehoben werden. Die Feineinstellung erfolgt danach über die Stellschraube.



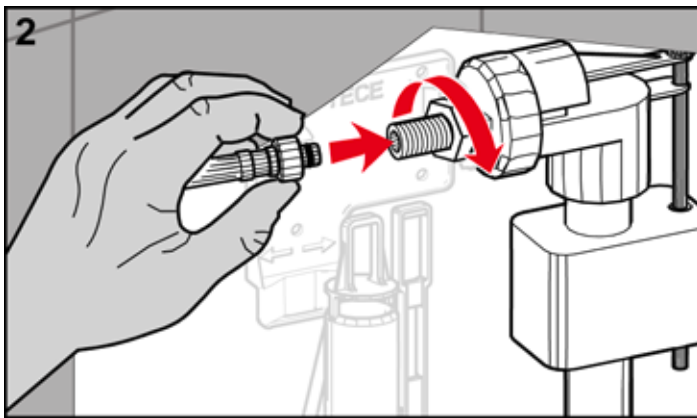
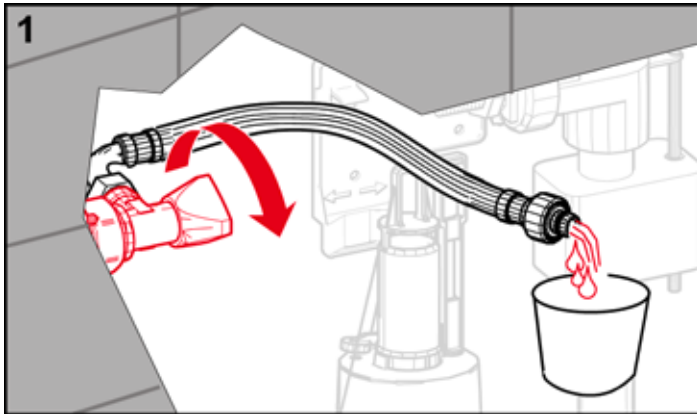
Bei den TECElux Modulen 200 und 400 ist eine Höhenverstellung um 20 mm nach unten bzw. 60 mm nach oben möglich – verglichen mit der werksseitigen Einstellung des Modulrahmens.



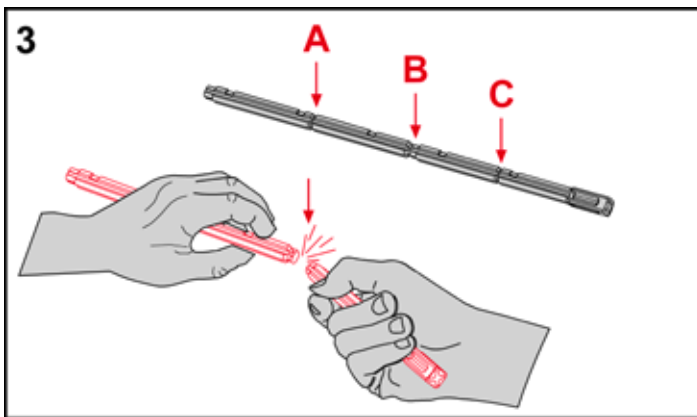
Nach der Höhenanpassung müssen die beiden seitlichen Schrauben zur Arretierungen wieder festgezogen werden.



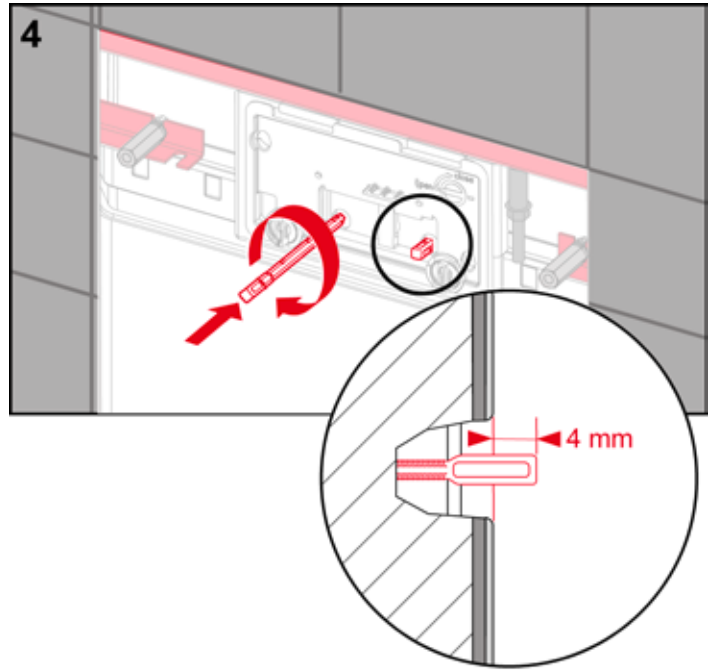
Obere Betätigungsglasplatte mit manueller Auslösung



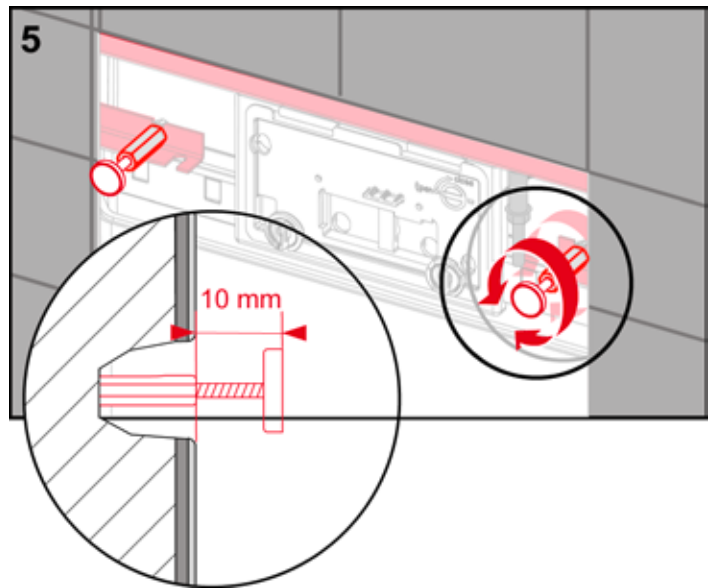
Anschlussleitung ausreichend spülen und auf Füllventil aufschrauben.



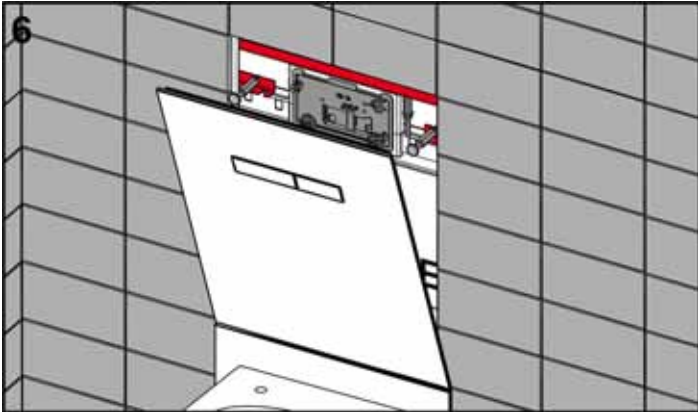
Betätigungsstange passend ablängen.



Betätigungsstangen eindrehen – 4 mm vor Wandoberfläche.



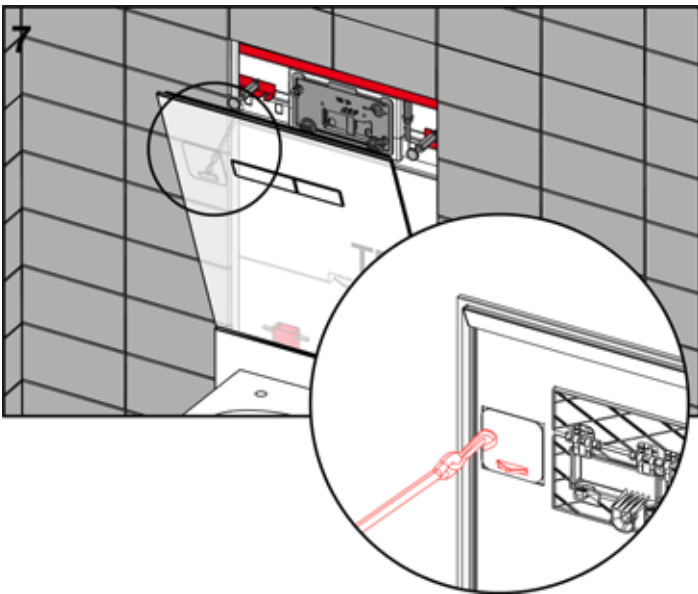
Beide Befestigungsmagneten eindrehen – 10 mm vor Wandoberfläche.



6 Obere Betätigungsplatte in die Halterungen einsetzen.

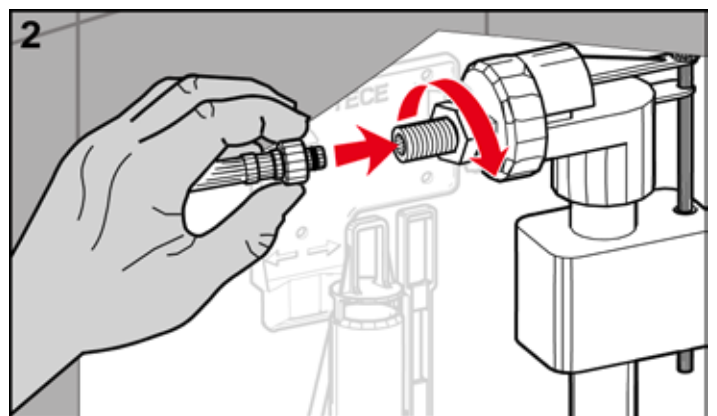
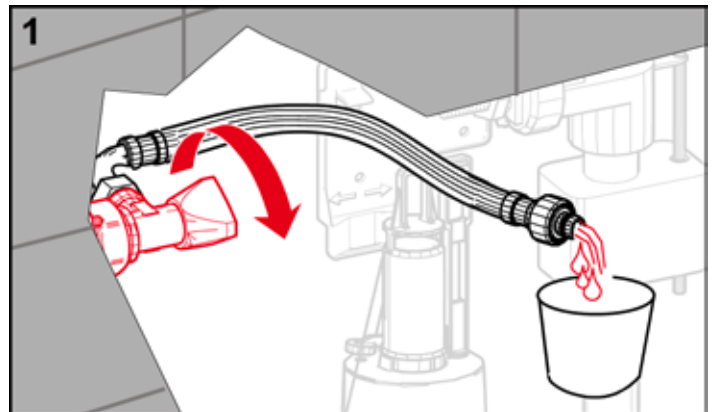


9 Spalt zwischen Keramik und Glasplatte mit dauerelastischer Fugenmasse füllen.

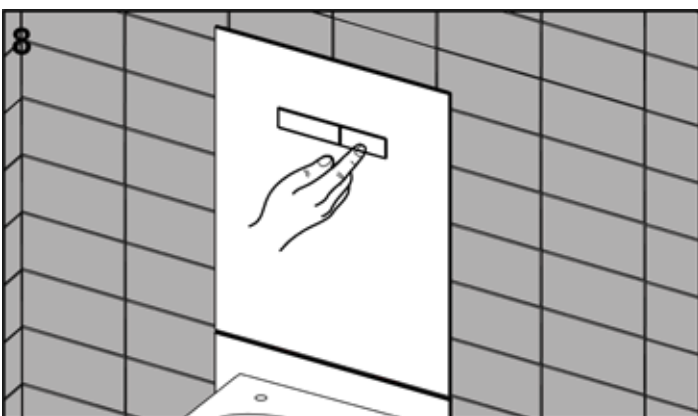


7 Glasplatte mit Sicherungsband befestigen (Karabinerhaken in Öse einhaken).

Obere Betätigungsglasplatte mit elektronischer Auslösung

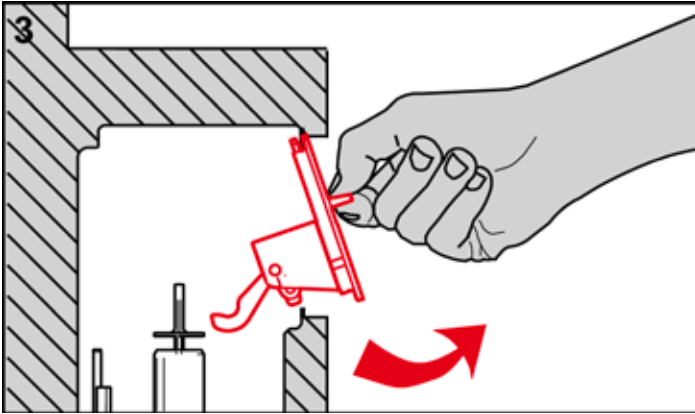


2 Anschlussleitung ausreichend spülen und auf Füllventil aufschrauben.

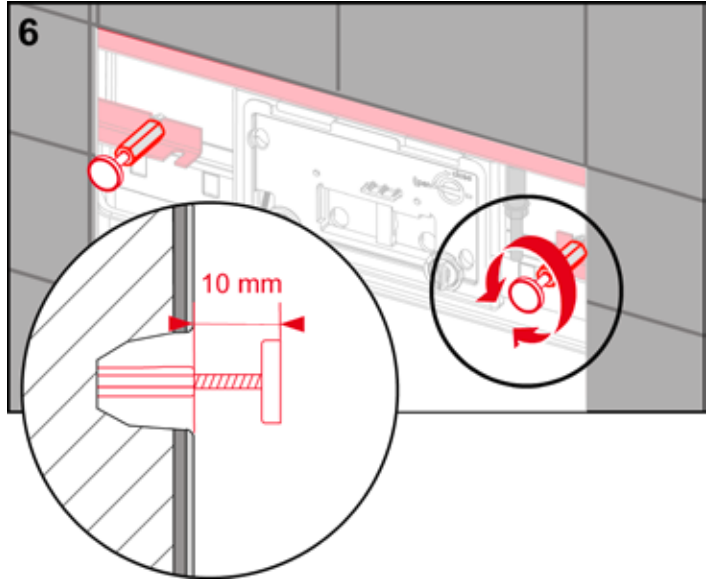


8 Glasplatte hochklappen und Funktionsprüfung der Spülung durchführen.

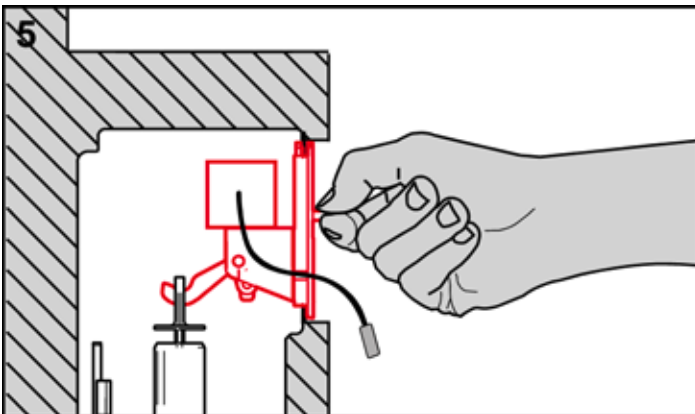
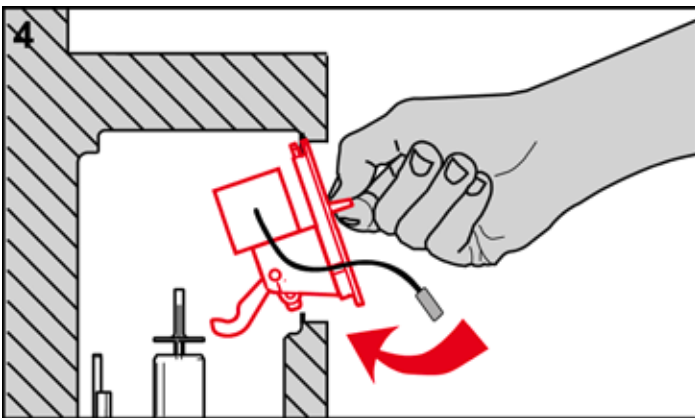
TECElux – Feininstallation



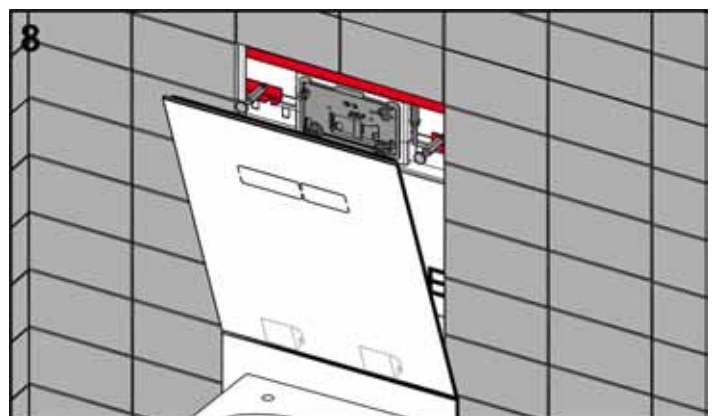
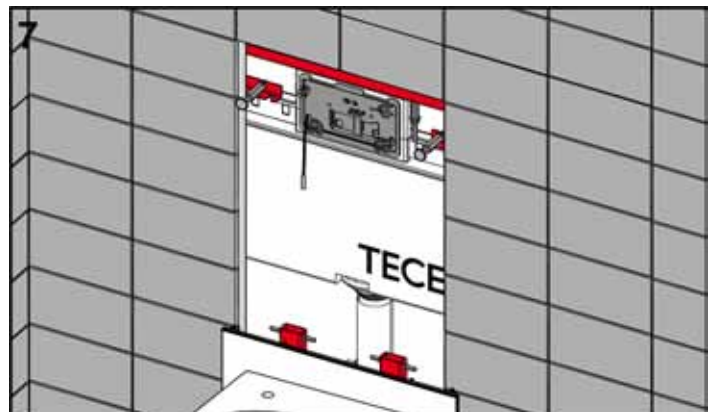
Spritzschutz mit mechanischem Betätigungsbock herausnehmen.



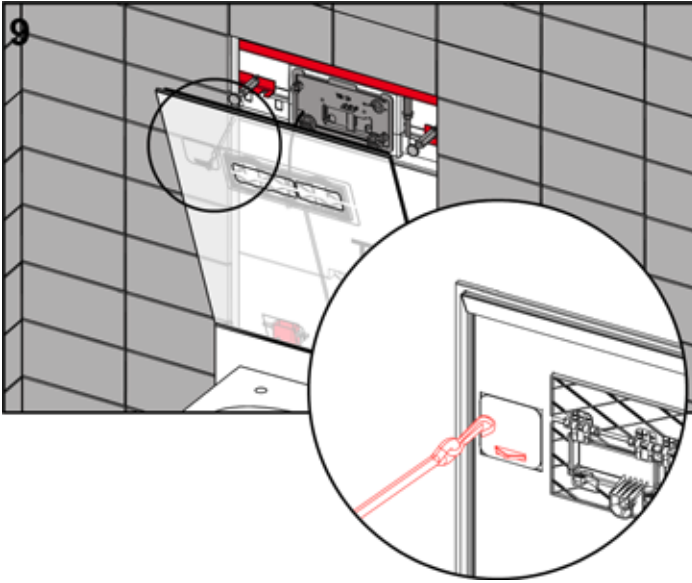
Beide Befestigungsmagneten eindrehen – 10 mm vor Wandoberfläche.



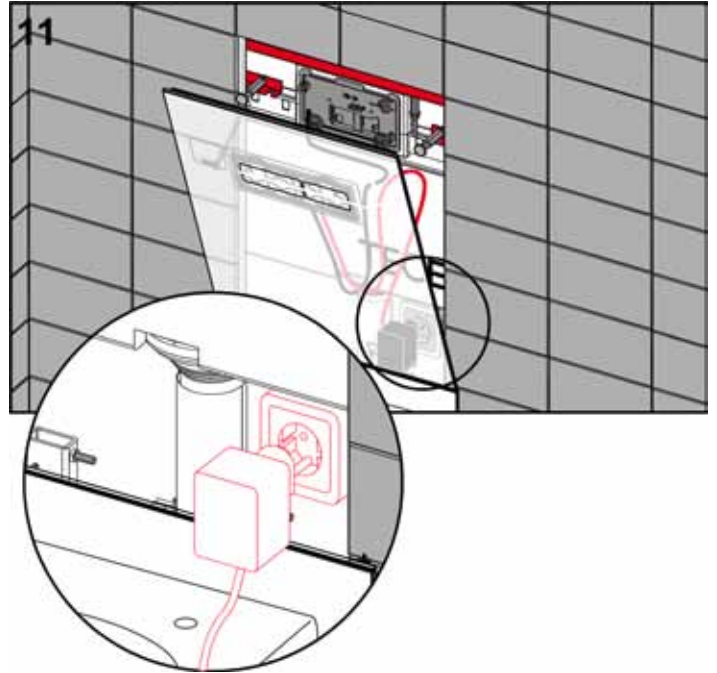
Spritzschutz mit elektrischen Auslösemotor einsetzen (ist im Lieferumfang der oberen Glasplatte enthalten). Keine Umrüstung des Ablaufventils erforderlich.



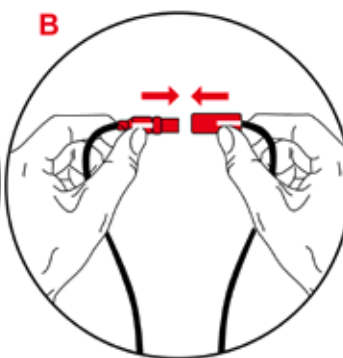
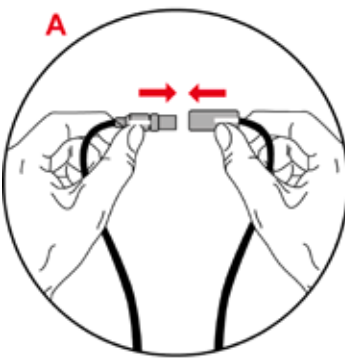
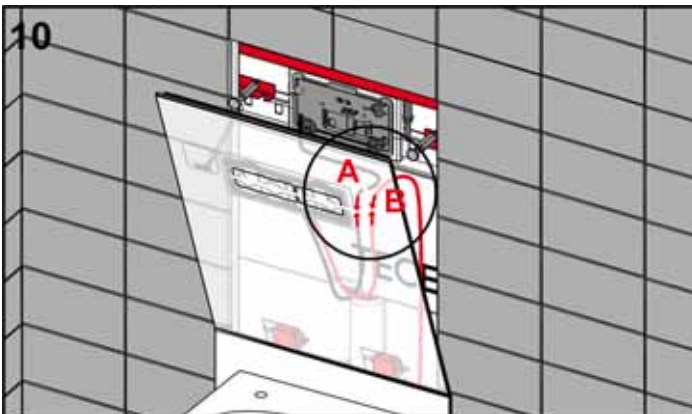
Obere Betätigungsplatte in die Halterungen einsetzen und hochklappen.



Glasplatte mit Sicherheitsband befestigen (Karabinerhaken in Öse einhaken).

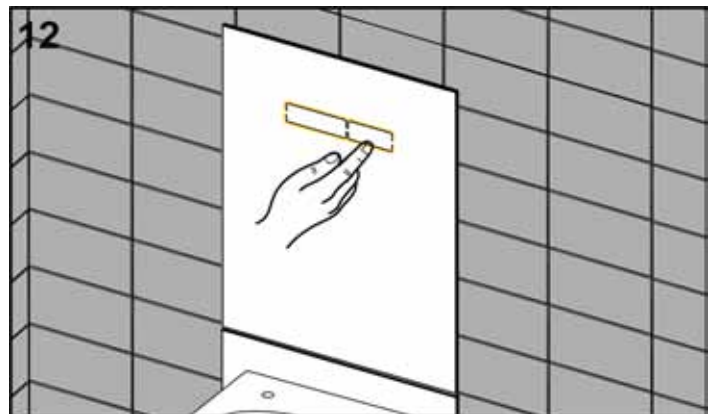


Steckernetzteil in die Steckdosen einführen.



Steckkontakte passend verbinden:

- grau: Auslösemotor
- schwarz: Geruchsabsaugung ceramic-Air (falls vorhanden)
- rot: Steckernetzteil



Funktionsprüfung der Spülung durchführen, ggfs. Programmierung der Elektronik vornehmen.

Programmierung der TECElux sen-Touch-Elektronik

Innerhalb der ersten Stunde nach dem Anschluss an die Stromversorgung kann die sen-Touch-Elektronik programmiert werden. Bei erneutem Änderungswunsch muss der Strom erneut unterbrochen werden. Nach einem Stromausfall wird – dank eines eingebauten Speicherbausteins – die zuletzt gespeicherte Einstellung beibehalten. Jeder einstellbaren Funktion ist eine Position auf einer der beiden Touch-Felder zugeordnet.

Großes Touch-Feld:



Position	Funktion
1	Werkseinstellung
2	Hygienespülung aus
3	Hygienespülung 24 h
4	Hygienespülung 56 h
5	Hygienespülung 84 h
6	Hygienespülung 168 h
7	Hygienespülung 336 h
8	Hygienespülung 672 h
9	Beleuchtung Stufe 1 ganz hell
10	Beleuchtung Stufe 2 Standard
11	Beleuchtung Stufe 3 gedimmt
12	Beleuchtung Stufe 4 dunkler
13	Sicherheitsspülung aus
14	Sicherheitsspülung ein

= Werkseinstellung

Kleines Touch-Feld:



Position	Funktion
1	Erkennung kurz
2	Erkennung Standard
3	Nachlaufen Geruchsabsaugung 5 min.
4	Nachlaufen Geruchsabsaugung 2 min.
5	Nachlaufen Geruchsabsaugung 1 min.
6	Lüftereinstellung extra leise
7	Lüftereinstellung Standard
8	Lüftereinstellung power
9	Reinigungsfunktion ein
10	Reinigungsfunktion aus

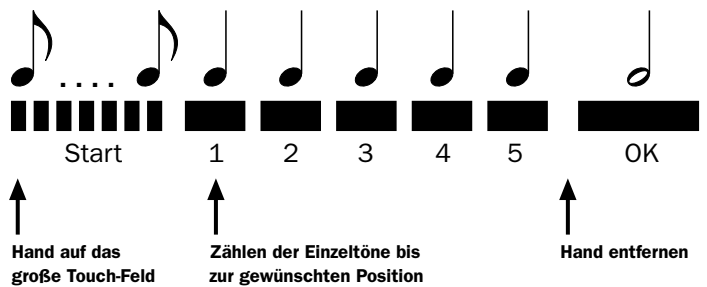
= Werkseinstellung

Vorgehen

So programmieren Sie die sen-Touch-Elektronik:

- Berühren Sie mit Ihrer Hand das große oder kleine Touch-Feld. Der Programmiermodus startet nach 10 Sekunden mit einer schnellen Folge kurzer Töne.
- Nach der Startphase ertönt eine Folge von gleichen Einzeltönen. Zählen Sie diese – mit der Hand an der Taste – bis zur gewünschten Funktion.
- Entfernen Sie nun Ihre Hand; es ertönt ein langer Quittingston.

Beispiel: Einstellen der Hygienespülung auf 84 Stunden.



Reinigungsfunktion

Bei Aktivierung der Reinigungsfunktion wird das Touch-Feld für 30 Sekunden deaktiviert (Voraussetzung: Die Funktion 9 auf den kleinen Touch-Feld ist ausgewählt).

- Aktivierung der Reinigungsfunktion:
Berühren Sie 7 Sekunden lang beide Touch-Felder gleichzeitig.

Nach dieser Zeit sind die vorher eingestellten Funktionen automatisch wieder eingestellt.

Die Reinigungsfunktion kann nur im Standardbetrieb – nicht während der Programmierphase – aktiviert werden.

Sicherheitsspülung

Bei aktivierter Sicherheitsspülung wird 2 Minuten nach letztmaligem Erfassen einer Person im Erkennungsbereich – ohne erfolgte Spülung – eine Spülung ausgelöst.

Handauslösung

Auch ohne Strom – z. B. nach einem Stromausfall – können Sie noch eine Spülung vornehmen: Ziehen Sie dazu die obere Glasplatte oben von der Wand und drücken Sie die rote Betätigungsstange.

Unsere Hotlines:

Verkaufsgruppe Nord
02572/928-201

Verkaufsgruppe West
02572/928-202

Verkaufsgruppe Süd
02572/928-200

TECE GmbH

Hollefeldstraße 57
D-48282 Emsdetten

info@tece.de
www.tece.de

TECE 

Intelligente Haustechnik