



Multiplex Trio-Ab-/Überlauf

Visign MT9

Wasserstandsanhhebung plus 5 cm

- für Wasserzulauf durch Überlaufkörper
- flache Ausführung; nur 33 mm Platzbedarf hinter Badewanne, wahlweise Erhöhung des Wasserstands

Ausstattung

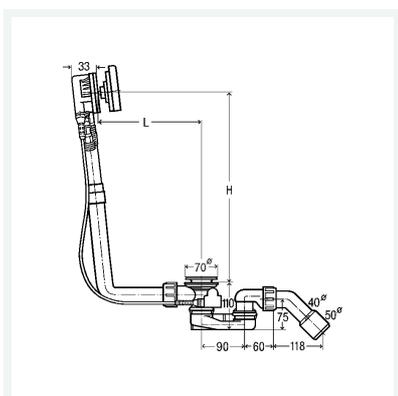
Überlaufrosette, Drehrosette, Ventilkegel, Geruchverschluss, Ablaufbogen 45°, Ventil verchromt

Hinweis

Siehe aktuelle Übersicht der Verwendungshinweise.

Modell 6170.10

Artikel 723 347



Eigenschaften

Sperrwasserhöhe	SWH	50 mm
Ablaufleistung 300 mm (nach DIN EN 274)	AL 300	0,92 l/s
Überlaufleistung Anstauhöhe 60 mm über Mitte Überlaufloch	ÜL 60	0,63 l/s
Durchmesser Nominal	DN	40/50
Bowdenzug-Länge	BZL	560
Länge	L	100–260
Höhe	H	180–400
Badewanne Standard	BS	✓
Für Badewanne mit Ablaufloch-Ø 52	B52	✓
Ausführung	verchromt	

Datenblatt



**Multiplex Trio-Ab-/Überlauf
Visign MT9
Wasserstandsanhhebung plus 5 cm
Modell 6170.10
Artikel 723 347**

Eigenschaften

Gewicht	1050 g
Volumen	9013,2 cm ³