

AXOR Universal Circular Handtuchhaken doppelt

Oberfläche: **Chrom** Artikelnummer: **42812000**



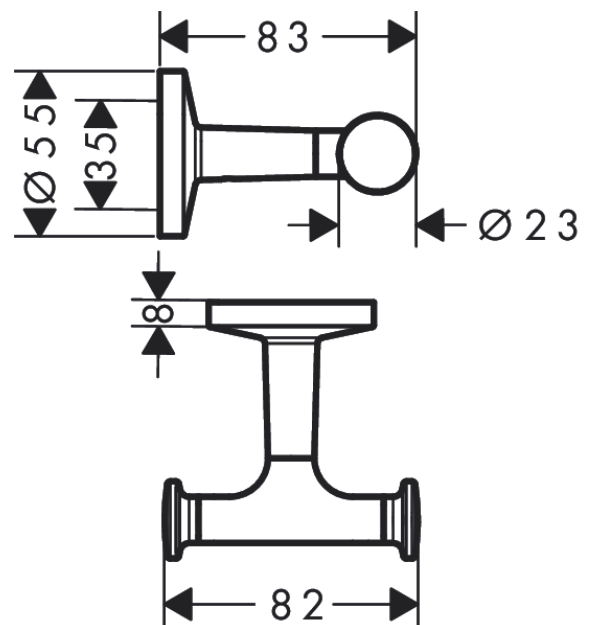
Merkmale

- Wandmontage
- Material: Metall
- mit Befestigungsmaterial
- verdeckte Befestigung
- Bohrabstand: 35 mm
- Durchmesser Bohrloch: 6 mm

Produktabbildung



Maßzeichnung

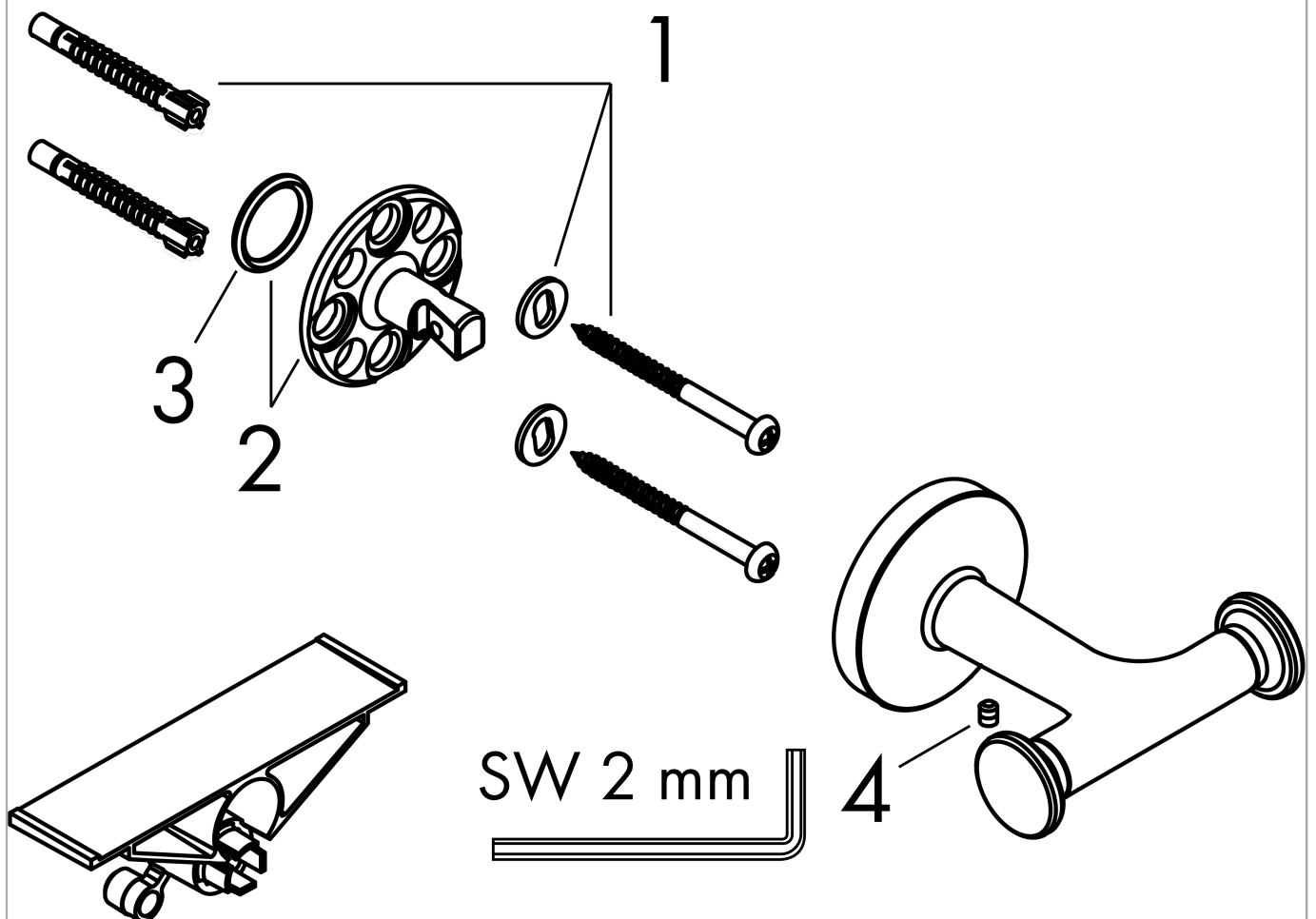


AXOR Universal Circular
Handtuchhaken doppelt
Oberfläche: **Chrom** Artikelnummer: **42812000**



Explosionszeichnung

Baujahr: >12/21



AXOR Universal Circular
Handtuchhaken doppelt
Oberfläche: **Chrom** Artikelnummer: **42812000**



Ersatzteilliste

Baujahr: >12/21

Pos.		Artikelnummer	PG	VE
1	Befestigungsteile	96179000	4	1
2	Halteelement	94428000	12	1
3	O-Ring 18x2,5	98139000	1	1
4	Madenschraube M4x5	98731000	1	1