

CL.1 UP-Dreiwege-Umstellung - Chrom

CL.1



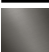
36 212 705



- Drehumstellung
- Rosette 60 x 60 mm

Passt zu CL.1

Passt zu CL.1

| | | |
|--|---------------------------------|---------------|
|  | Chrom | 36 212 705-00 |
|  | Platin gebürstet | 36 212 705-06 |
|  | Dark Chrome | 36 212 705-19 |
|  | Champagne gebürstet (22kt Gold) | 36 212 705-46 |
|  | Champagne (22kt Gold) | 36 212 705-47 |
|  | Dark Platinum gebürstet | 36 212 705-99 |

Benötigtes Zubehör



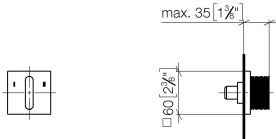
UP-Dreiwege-Umstellung -

35 203 970 90

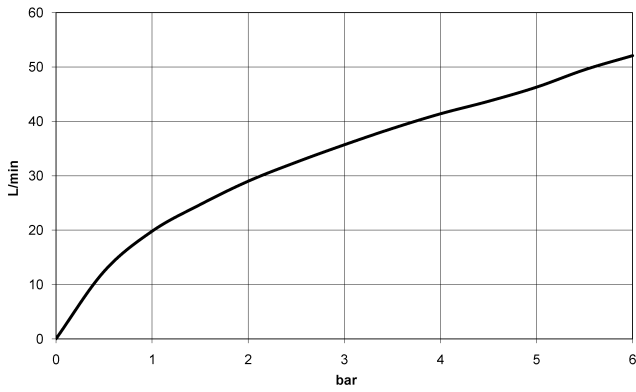
- Max. Einbautiefe 160 mm
- Min. Einbautiefe 115 mm

36 212 705

mm [inches]



Durchflussdiagramm



Codes & Standards

DIN 4109

ISO 3822

Scottish Water
Byelaws

UK Water Supply
Regulations

Ü-Zeichen



CL.1 UP-Dreiwege-Umstellung - Chrom

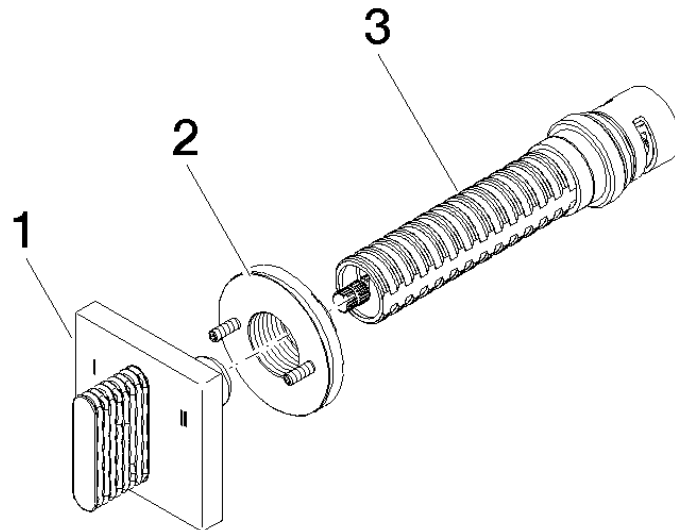
CL.1

36 212 705

Zertifikate

WRAS_2307

LGA_38





CL.1 UP-Dreiwege-Umstellung - Chrom

CL.1

36 212 705

Ersatzteilstückliste

| Nr. | Artikelnummer | Benennung | Verbaumenge | Lieferzeit |
|-----|--------------------|---------------|-------------|------------|
| | 90 20 70 053 10-00 | Griff - Chrom | 3 | 10 |