

Metropol

Einhebel-Waschtischmischer 110 mit Bügelgriff und Zugstangen-Ablaufgarnitur

Oberflächen: **Chrom** Artikelnummer: **74506000**



Beschreibung

Merkmale

- Besteht aus: Einhebel-Waschtischmischer, Ablaufgarnitur
- ComfortZone 110
- Ausladung 135 mm
- Normalstrahl
- Durchflussmenge bei 3 bar: 5 l/min
- Keramikmischsystem
- Temperaturbegrenzung einstellbar
- für Durchlauferhitzer geeignet
- Zugstangen-Ablaufgarnitur G 1¼
- Material Ablaufventil: Metall
- Anschlussart: G ¾ Anschlussschläuche
- Anschlussgröße: DN15
- P-IX 7295/IO
- ACS 18 ACC LY 832, valide jusqu'au 27.12.2023
- Kiwa UK 1805704
- WRAS 1801345
- WRAS 1801345
- Kiwa K6161_Mechanical Mixers EN817

Technologie



Designpreise



reddot award 2017
winner



GERMAN
DESIGN
AWARD
WINNER
2018

Zertifikate



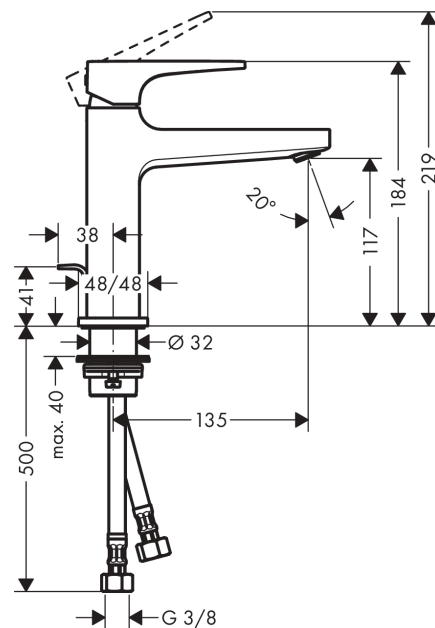
kiwa



Produktabbildung



Maßzeichnung



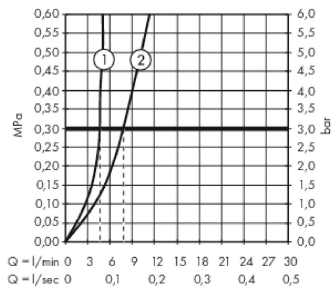
Metropol

Einhebel-Waschtismischer 110 mit Bügelgriff und Zugstangen-Ablaufgarnitur

Oberflächen: **Chrom** Artikelnummer: **74506000**



Durchflussdiagramm



Metropol

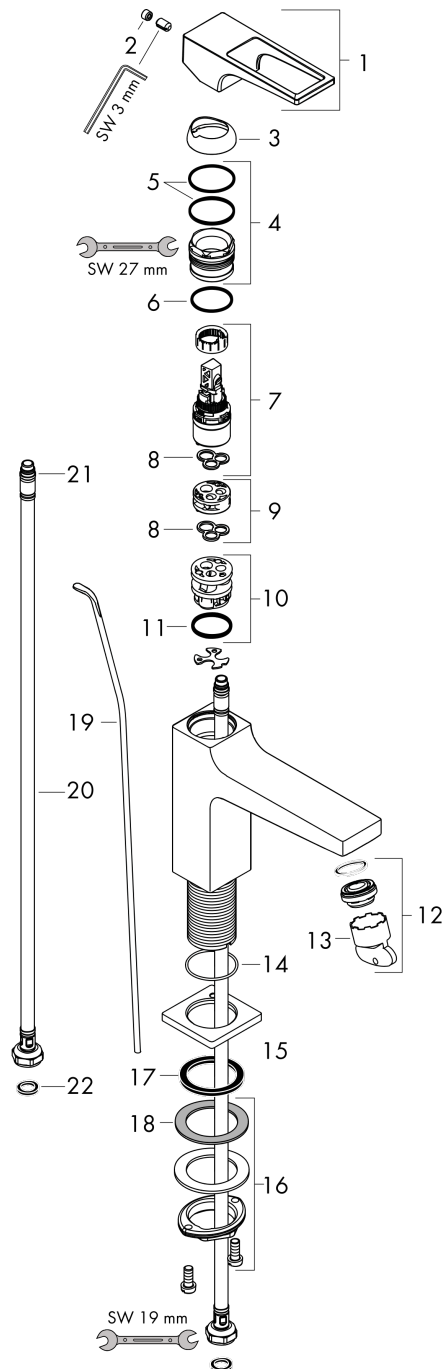
Einhebel-Waschtischmischer 110 mit Bügelgriff und Zugstangen-Ablaufgarnitur

Oberflächen: **Chrom** Artikelnummer: **74506000**



Explosionszeichnung

Baujahr: >10/16



Metropol

Einhebel-Waschtischmischer 110 mit Bügelgriff und Zugstangen-Ablaufgarnitur

Oberflächen: **Chrom** Artikelnummer: **74506000**



Ersatzteilliste

Baujahr: >10/16

Pos.	Beschreibung	Artikelnummer	PG	VE
1	Griff	93009000	0	1
2	Griffstopfen	95704000	0	1
3	Kappe	92625000	0	1
4	Mutter	92689000	0	1
5	O-Ring 27x1,5	92527000	0	1
6	O-Ring 25x1,5	98146000	0	1
7	Kartusche kpl.	97685000	0	1
8	Dichtung	98865000	0	1
9	Adapter für Kartusche	92628000	0	1
10	Adapter für Kartusche	98866000	0	1
11	O-Ring 23x2	98398000	0	1
12	Luftsprudler M24x1 (5 l/min)	92996000	0	1
13	Serviceschlüssel	95661000	0	1
14	O-Ring 32x1,5	92936000	0	1
15	Rosette	93048000	0	1
16	Schaftbefestigung kpl. (Ø 32)	13961000	0	1
17	Flachdichtung	98749000	0	1
18	Gleitring	97548000	0	1
19	Zugstange	96657000	0	1
20	Anschlussschlauch 600 mm M8x0,75 G3/8	96556000	0	1
21	O-Ring 6,6x1,6	93019000	0	1
22	Dichtungsset	95581000	0	1
a	Ablaufventil	94139000	0	1
b	Schaftverlängerung 35 mm	13898000	0	1