

Ablaufgarnitur mit Zugstange für Waschtisch- und Bidetmischer

Oberflächen: **Chrom** Artikelnummer: **94139000**



Beschreibung

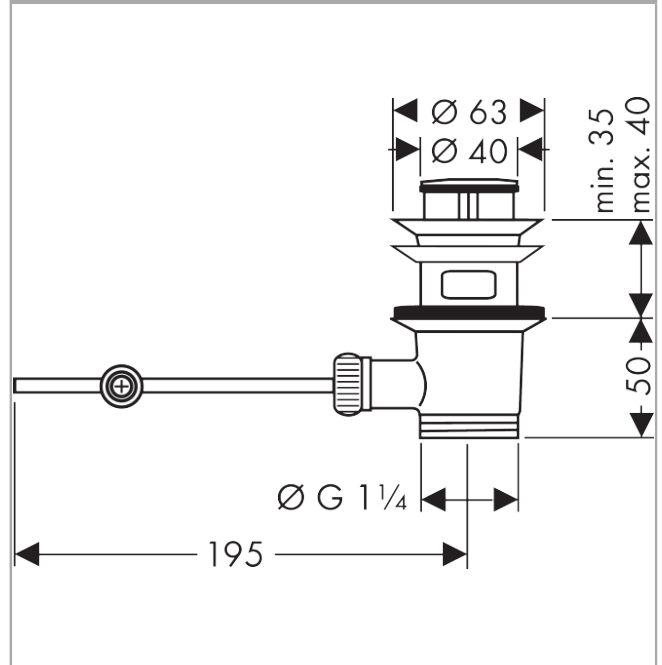
Merkmale

- Bedienung über Zugstange
- für Becken mit Überlauf
- Messing
- Ablaufstopfenmaterial Messing
- Anschlussgröße G 1¼

Produktabbildung



Maßzeichnung



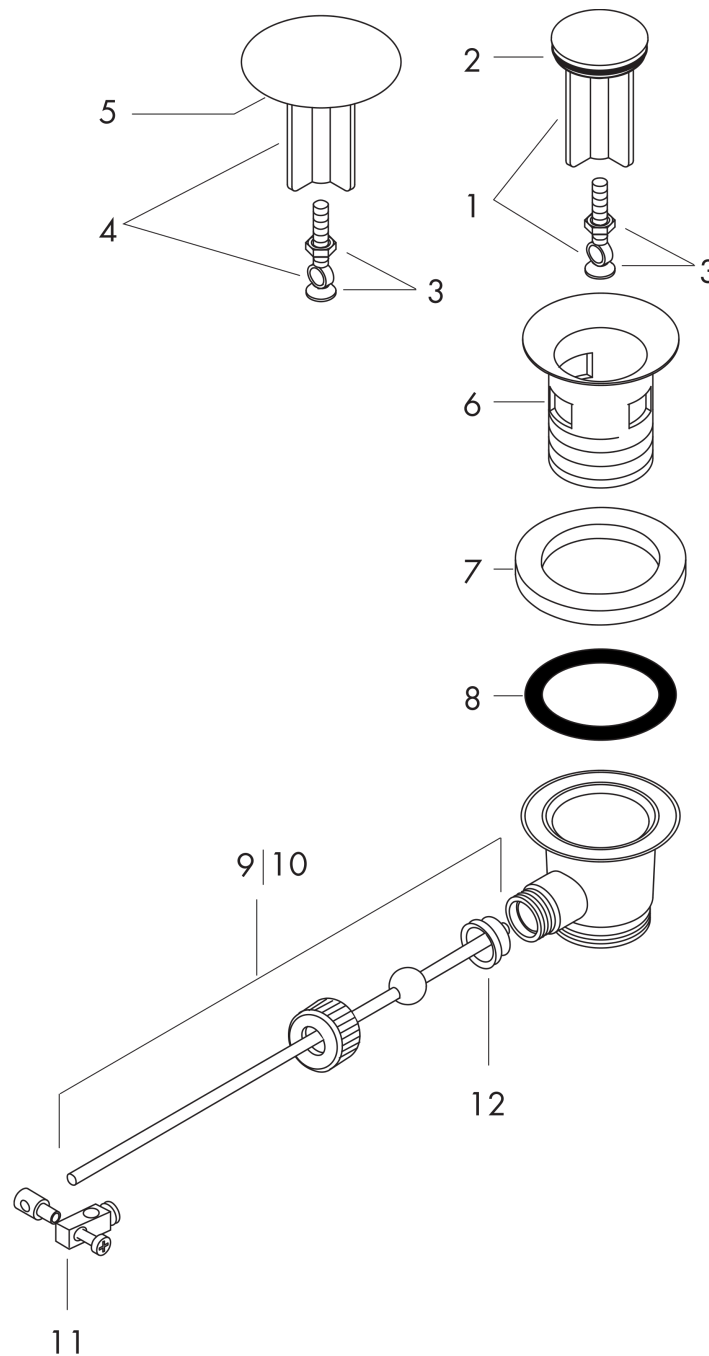
Ablaufgarnitur mit Zugstange für Waschtisch- und Bidetmischer

Oberflächen: **Chrom** Artikelnummer: **94139000**



Explosionszeichnung

Baujahr: **05/94 - 12/17**



Ablaufgarnitur mit Zugstange für Waschtisch- und Bidetmischer

Oberflächen: **Chrom** Artikelnummer: **94139000**



Ersatzteilliste

Baujahr: **05/94 - 12/17**

Pos.	Beschreibung	Artikelnummer	PG	VE
1	Flügelstopfen Ø 40 mm	96026000	0	1
2	O-Ring 32x3	98051000	0	1
3	Schraube + Mutter	97522000	0	1
4	Flügelstopfen Ø 64 mm	96027000	0	1
5	Dichtung	97524000	0	1
6	Ventil	96012000	0	1
7	Dichtungsset	98506000	0	1
8	Formring	96361000	0	1
9	Hebelstange 340mm(Kugel-Ø12mm)	96324000	0	1
10	Hebelstange 200mm(Kugel-Ø12mm)	96007000	0	1
11	Umsetzer	96100000	0	1
12	Dichtbundbuchse	96011000	0	1
a	O-Ring 35x2,5	96006000	0	1