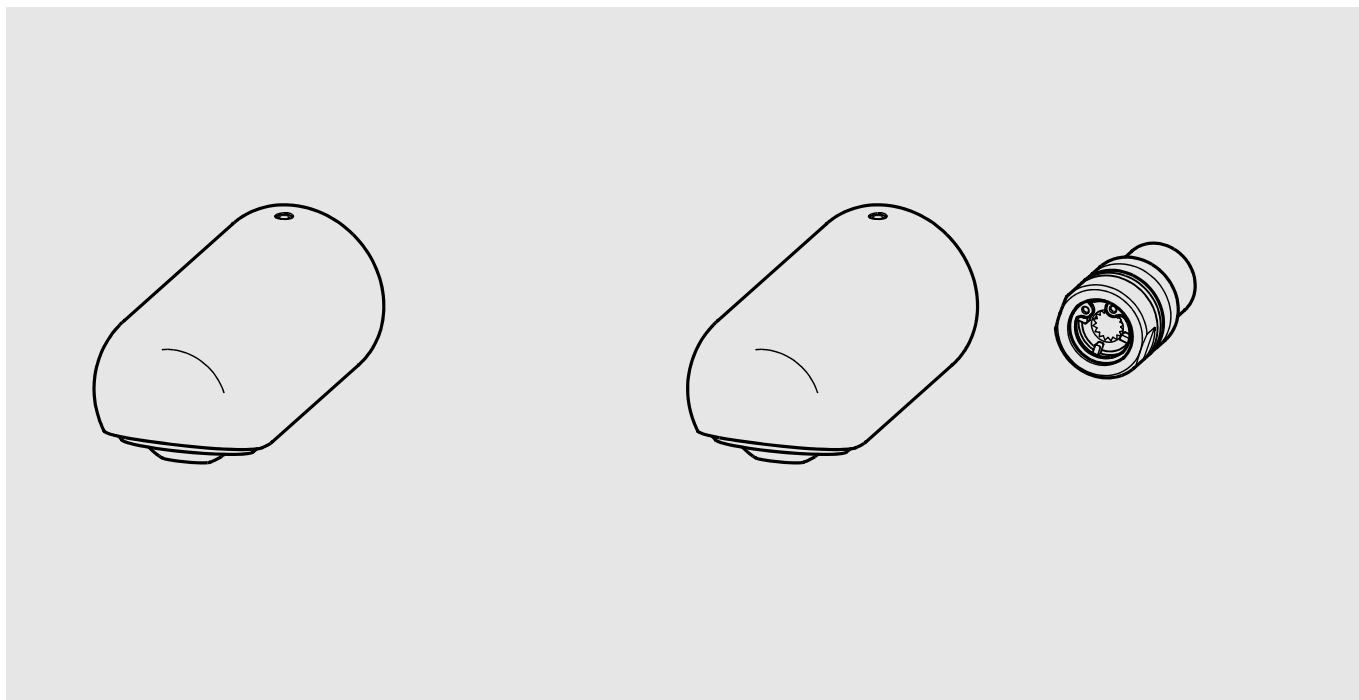


# MUENCHEN



**SHMU0011**  
2030054793

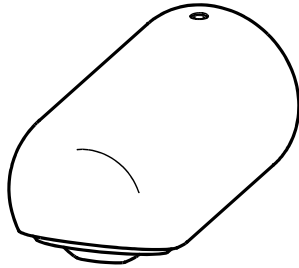
**SHMU0012**  
2030055723

<b>DE</b>	Montage- und Betriebsanleitung
<b>EN</b>	Installation and operating instructions
<b>FR</b>	Notice de montage et de mise en service
<b>ES</b>	Instrucciones de montaje y servicio
<b>IT</b>	Istruzioni per il montaggio e l'uso
<b>NL</b>	Montage- en bedrijfsinstructies
<b>PL</b>	Instrukcja montażu i obsługi
<b>SV</b>	Monterings- och driftinstruktion
<b>CS</b>	Návod pro montáž a provoz
<b>FI</b>	Asennus- ja käyttöohje
<b>RU</b>	Инструкция по монтажу и вводу в эксплуатацию

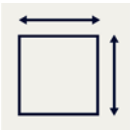
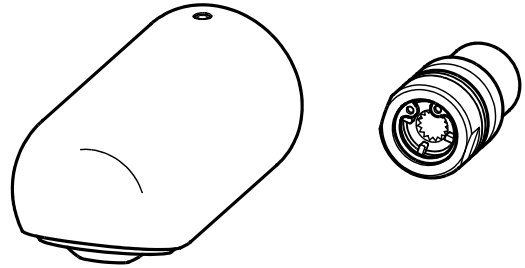
**Duschkopf**  
**Shower head**



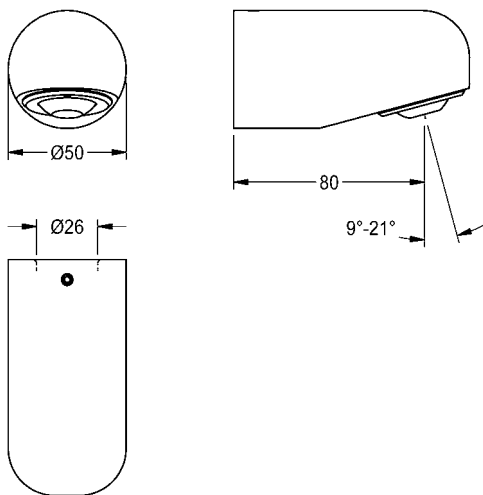
**SHMU0011**



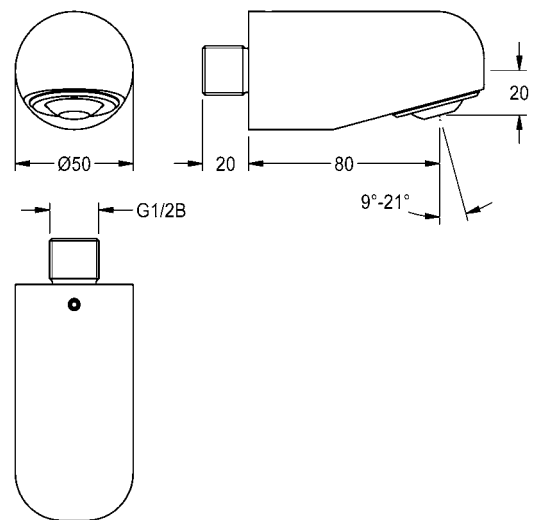
**SHMU0012**



**SHMU0011**

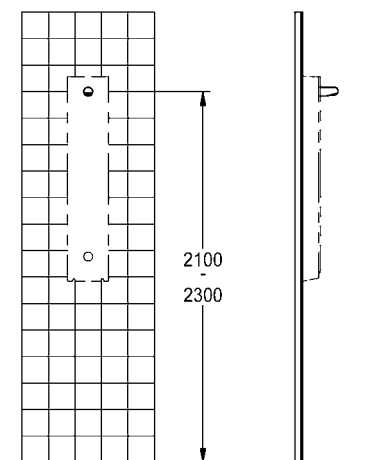


**SHMU0012**

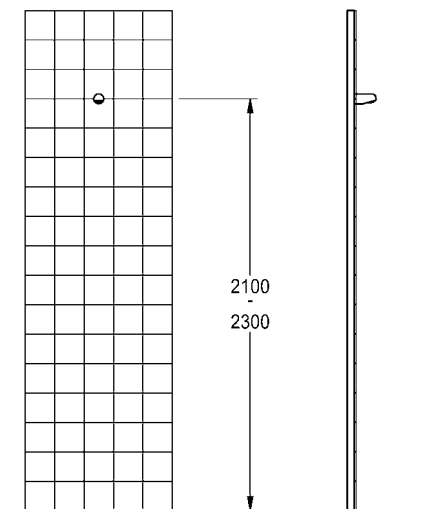




### SHMU0011



### SHMU0012



**EN**

## Installation and operating instructions

### Technical data

- ▶ Minimum flow pressure 1.5 bar
- ▶ Maximum operating pressure 10 bar
- ▶ Recommended flow pressure 1,5 - 5 bar
- ▶ SHMU0012:  
Nominal diameter: DN 15  
Volume flow at 3 bar flow pressure 9 l/min

**DE**

## Montage- und Betriebsanleitung

### Technische Daten

- ▶ Mindestfließdruck 1,5 bar
- ▶ Maximaler Betriebsdruck 10 bar
- ▶ Empfohlener Fließdruck 1,5 - 5 bar
- ▶ SHMU0012:  
Nennweite: DN 15  
Volumenstrom bei 3 bar Fließdruck 9 l/min

**PL**

## Instrukcja montażu i obsługi

### Dane techniczne

- ▶ Minimalne ciśnienie przepływu 1,5 bar
- ▶ Maksymalne ciśnienie robocze 10 barów
- ▶ Zalecane ciśnienie przepływu 1,5 - 5 barów
- ▶ SHMU0012:  
Średnica nominalna: DN 15  
Objętościowe natężenie przepływu przy ciśnieniu 3 barów 9 l/min

**SV**

## Monterings- och driftinstruktion

### Tekniska data

- ▶ Minsta hydrauliska tryck 1,5 bar
- ▶ Maximalt drifttryck 10 bar
- ▶ Rekommenderat hydrauliskt tryck 1,5 - 5 bar
- ▶ SHMU0012:  
Märkbredd: DN 15  
Volymstrom vid 3 bar hydrauliskt tryck 9 l/min

**FR****Notice de montage et de mise en service****Données techniques**

- ▶ Pression dynamique minimale 1,5 bar
- ▶ Pression de service maximale 10 bars
- ▶ Pression dynamique recommandée 1,5 - 5 bars
- ▶ SHMU0012:  
Largeur nominale: DN 15  
Débit volumique pour 3 bars de pression dynamique 9 l/min

**ES****Instrucciones de montaje y servicio****Datos técnicos**

- ▶ Presión mínima de flujo 1,5 bar
- ▶ Presión máxima de servicio 10 bares
- ▶ Presión de flujo recomendada 1,5 - 5 bares
- ▶ SHMU0012:  
Diámetro nominal: DN 15  
Flujo volumétrico con 3 bares de presión de flujo 9 l/min

**IT****Istruzioni per il montaggio e l'uso****Specifiche tecniche**

- ▶ Pressione idraulica min. 1,5 bar
- ▶ Pressione di esercizio max. 10 bar
- ▶ Pressione idraulica consigliata 1,5 - 5 bar
- ▶ SHMU0012:  
Diametro nominale: DN 15  
Portata volumetrica a 3 bar di pressione idraulica 9 l/min

**NL****Montage- en bedrijfsinstructies****Belangrijke aanwijzingen**

- ▶ Armatuur alleen met originele zeven en terugstroomkleppen gebruiken!

**Technische gegevens**

- ▶ Minimale dynamische druk 1,5 bar
- ▶ Maximale werkdruk 10 bar
- ▶ Aanbevolen dynamische druk 1,5 - 5 bar
- ▶ SHMU0012:  
Nominale breedte: DN 15  
Volumestroom bij 3 bar dynamische druk 9 l/min

**CS****Návod pro montáž a provoz****Technické údaje**

- ▶ Minimální průtočný tlak 1,5 bar
- ▶ Maximální provozní tlak 10 bar
- ▶ Doporučený průtočný tlak 1,5 - 5 bar
- ▶ SHMU0012:  
Jmenovitá světlost: DN 15  
Průtok při průtočném tlaku 3 bar 9 l/min

**FI****Asennus- ja käyttöohje****Tekniset tiedot**

- ▶ Vähimmäisvirtauspaine 1,5 bar
- ▶ Suurin käyttöpaine 10 bar
- ▶ Suositeltava virtauspaine 1,5 - 5 bar
- ▶ SHMU0012:  
Nimellishalkaisija: DN 15  
Tilavuusvirta 3 barin virtauspaineella 9 l/min

**RU****Инструкция по монтажу и вводу в эксплуатацию****Технические характеристики**

- ▶ Минимальный гидравлический напор 1,5 бар
- ▶ Максимальное рабочее давление 10 бар
- ▶ Рекомендуемый гидравлический напор 1,5 - 5 бар
- ▶ SHMU0012:  
Номинальный диаметр: DN 15  
Объемный расход при гидравлическом напоре 3 бар 9 л/мин

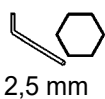


## 1. Montage

EN Installation  
FR Montage  
ES Montaje  
IT Montaggio

NL Montage  
PL Montaż  
SV Montering

CS Montáž  
FI Asennus  
RU Монтаж

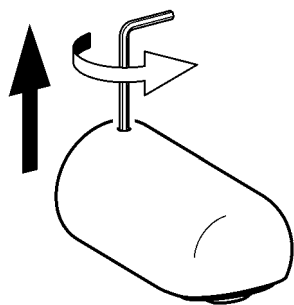


2,5 mm



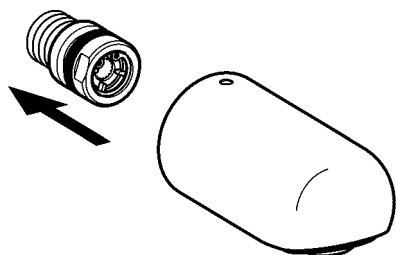
24 mm

**1**



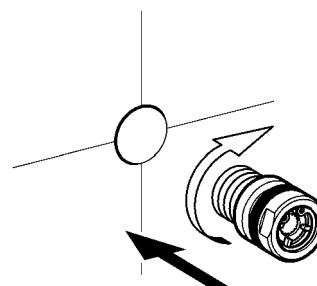
**2**

SHMU0012

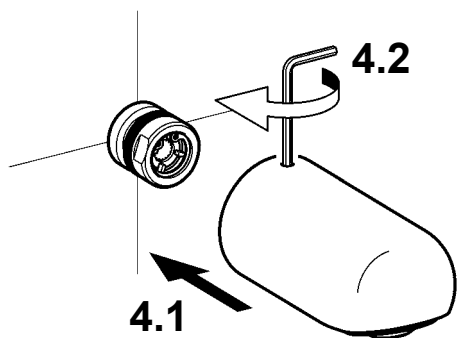


**3**

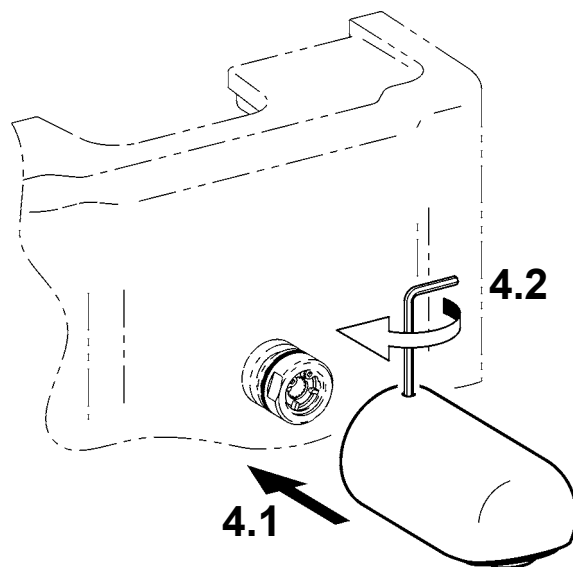
SHMU0012



**4** SHMU0012



SHMU0011

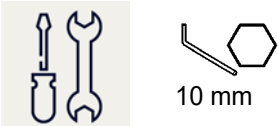


**2. Strahlwinkel einstellen**

EN Set shower angle  
 FR Régler l'angle du jet  
 ES Ajustar ángulo de radiación  
 IT Impostare l'angolo del getto

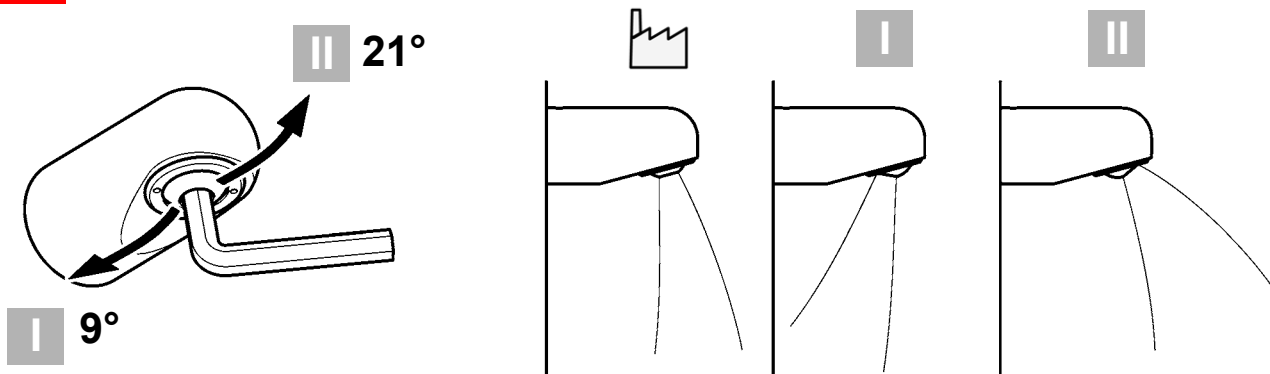
NL Straalhoek instellen  
 PL Ustawianie kąta strumienia  
 SV Inställning av sprutvinkel

CS Nastavte úhel proudu  
 FI Suihkutuskulman säätäminen  
 RU Настройка угла струи



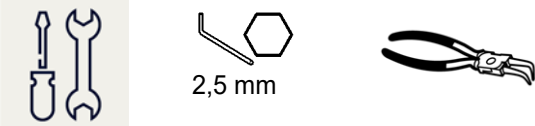
10 mm

**1**

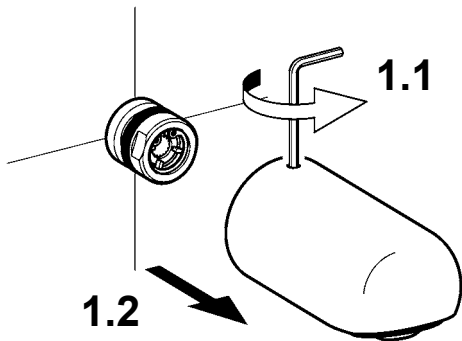


### 3. Durchflussmengenregler wechseln

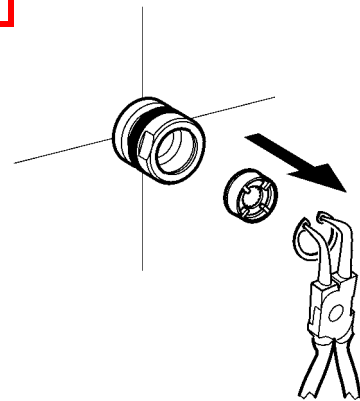
EN Replace the flow rate regulator	NL Debietregelaar vervangen	CS Byt flödesregulator
FR Remplacement du régulateur de débit	PL Wymiana regulatora wielkości przepływu	FI Lämpivirtausmäärän säätimen vaihto
ES Cambiar el regulador volumétrico de paso	SV Byt flödesregulator	RU Заменить регулятор расхода
IT Sostituire il regolatore di portata		



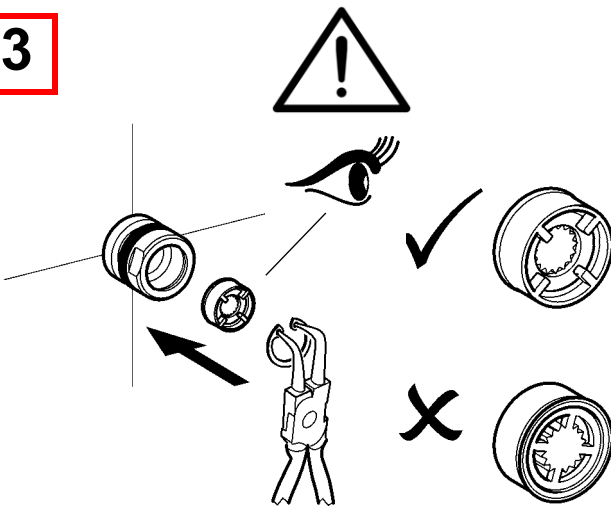
**1**



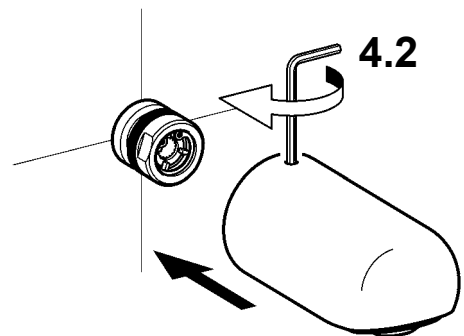
**2**



**3**



**4**



ZMI\_001\_2030057110\_#SALL\_#AQU\_#V3.fm

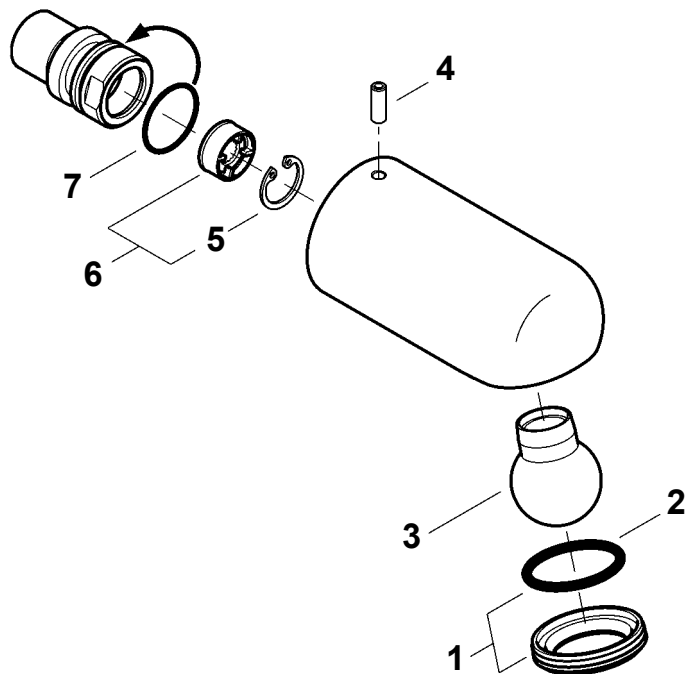
EN	9 l/min	Orange	FR	9 l/min	Orange	ES	9 l/min	Naranja
	12 l/min	Red		12 l/min	Rouge		12 l/min	Rojo
DE	9 l/min	Orange	IT	9 l/min	Arancione	NL	9 l/min	Oranje
	12 l/min	Rot		12 l/min	Rosso		12 l/min	Rood
PL	9 l/min	Pomarańczowy	SV	9 l/min	Apelsin	CS	9 l/min	Oranžový
	12 l/min	Czerwony		12 l/min	Röd		12 l/min	Červený
FI	9 l/min	Oranssi	RU	9 l/min	оранжевый			
	12 l/min	Punainen		12 l/min	красный			

## 4. Ersatzteile

EN Replacement parts  
FR Pièces de rechange  
ES Piezas de recambio  
IT Pezzi di ricambio

NL Reserveonderdelen  
PL Części zamienne  
SV Reservdelar

CS Náhradní díly  
FI Varaosat  
RU Запчасти



- 1 .....2000104851  
ESHMU0005
- 2 .....2000104650<sup>a</sup>  
7612982148682
- 3 .....2000104839  
ESHMU0001
- 4 .....2000104710<sup>a</sup>  
7612982058325
- 5 .....2000104763<sup>a</sup>  
7612982056680
- 6 .....**9 l/min**  
2000104782  
ESHHE0001
- 7 .....2000104616<sup>a)</sup>  
7612982058141

EN a) 10 pieces

ES a) 10 piezas

PL a) 10 sztuk

FI a) 10 kappaletta

DE a) 10 Stück

IT a) 10 pezzi

SV a) 10 styck

RU a) 10 штук

FR a) 10 pièces

NL a) 10 stuk

CS a) 10 kusů



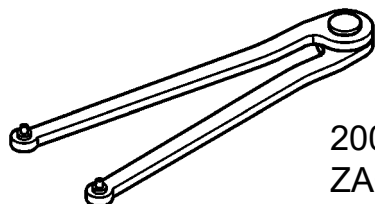
## 5. Zubehör

EN Accessories  
FR Accessoire  
ES Accesorios  
IT Accessori

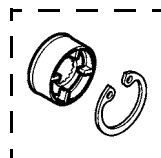
NL Toebehoren  
PL Akcesoria  
SV Tillbehör

CS Příslušenství  
FI Lisävarusteet  
RU принадлежности

### SHMU0011, SHMU0012



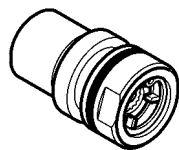
2000102690  
ZAQUA093



**12 l/min**  
2000104783  
ESHHE0002

---

### SHMU0011



**44mm, 9 l/min**  
2000105479  
7612982099601  
**48 mm, 9 l/min**  
2030058667  
7612982277207

## Notizen

---

EN Notes

FR Notes

ES Notas

IT Annotazioni

NL Notities

PL Uwagi

SV Notiser

CS Poznámky

FI Muistiinpanot

RU Примечания

## Notizen

---

EN Notes

FR Notes

ES Notas

IT Annotazioni

NL Notities

PL Uwagi

SV Notiser

CS Poznámky

FI Muistiinpanot

RU Примечания

**Australia**

PR Kitchen and  
Water Systems Pty Ltd  
Dandenong South VIC 3175  
Phone +61 3 9700 9100

**Austria**

KWC Austria GmbH  
6971 Hard, Austria  
Phone +43 5574 6735 0

**Belgium, Netherlands &  
Luxembourg**

KWC Aquarotter GmbH  
9320 Aalst; Belgium  
Phone +31 (0) 492 728 224

**Czech Republic**

KWC Aquarotter GmbH  
14974 Ludwigsfelde, Germany  
Phone +49 3378 818 309

**France**

KWC Austria GmbH  
6971 Hard, Austria  
Phone +33 800 909 216

**Germany**

KWC Aquarotter GmbH  
14974 Ludwigsfelde  
Phone +49 3378 818 0

**Italy**

KWC Austria GmbH  
6971 Hard, Austria  
Numero Verde +39 800 789 233

**Middle East**

KWC ME LLC Ras Al Khaimah,  
United Arab Emirates  
Phone +971 7 2034 700

**Poland**

KWC Aquarotter GmbH  
14974 Ludwigsfelde, Germany  
Phone +48 58 35 19 700

**Spain**

KWC Austria GmbH  
6971 Hard, Austria  
Phone +43 5574 6735 211

**Switzerland & Liechtenstein**

KWC Group AG  
5726 Unterkulm, Switzerland  
Phone +41 62 768 69 00

**Turkey**

KWC ME LLC Ras Al Khaimah,  
United Arab Emirates  
Phone +971 7 2034 700

**United Kingdom**

KWC DVS Ltd - Northern Office  
Barlborough S43 4PZ  
Phone +44 1246 450 255

KWC DVS Ltd - Southern Office  
Paignton TQ4 7TW  
Phone +44 1803 529 021

**EAST EUROPE**

Bosnia Herzegovina  
Bulgaria | Croatia  
Hungary | Latvia  
Lithuania | Romania  
Russia | Serbia | Slovakia  
Slovenia | Ukraine

KWC Aquarotter GmbH  
14974 Ludwigsfelde, Germany  
Phone +49 3378 818 261

**SCANDINAVIA & ESTONIA**

Finland | Sweden | Norway  
Denmark | Estonia

KWC Nordics Oy  
76850 Naarajärvi, Finland  
Phone +358 15 34 111

**OTHER COUNTRIES**

**KWC Austria GmbH**  
**6971 Hard, Austria**  
**Phone +43 5574 6735 0**

