

DE	Gebrauchsanleitung / Montageanleitung	2		
FR	Mode d'emploi / Instructions de montage	2		
EN	Instructions for use / Assembly instructions	3		
IT	Istruzioni per l'uso / Istruzioni per Installazione	3		
ES	Modo de empleo / Instrucciones de montaje	4	C51-F450-06	43217XXX
NL	Gebruiksaanwijzing / Handleiding	4	C51-F660-07	43218XXX
DK	Brugsanvisning / Monteringsvejledning	5	C51-F450-08	43219XXX
PT	Instruções para uso / Manual de Instalação	5	C51-F635-09	43220XXX
PL	Instrukcja obsługi / Instrukcja montażu	5	C51-F770-10	43221XXX
CS	Návod k použití / Montážní návod	6	C51-F450-12	43228XXX
SK	Návod na použitie / Montážny návod	6	S510-F450	43312XXX/43318XXX
ZH	用户手册 / 组装说明	7	S510-F450	43322XXX/43323XXX
RU	Руководство пользователя / Инструкция по монтажу	7	S510-F660	43313XXX/43319XXX
FI	Käyttöohje / Asennusohje	7	S510-F660	43324XXX/43325XXX
SV	Bruksanvisning / Monteringsanvisning	8	S510-F635	43315XXX
LT	Vartotojo instrukcija / Montavimo instrukcijos	8	S510-F450	43314XXX
HR	Upute za uporabu / Uputstva za instalaciju	8	S510-F770	43316XXX/43321XXX
RO	Manual de utilizare / Instrucțiuni de montare	8	S510-F770	43328XXX/43329XXX
EL	Οδηγίες χρήσης / Οδηγία συναρμολόγησης	9	S510-F760	43317XXX/43320XXX
SL	Navodilo za uporabo / Navodila za montažo	9	S510-F760	43326XXX/43327XXX
ET	Kasutusjuhend / Paigaldusjuhend	9	S5110-F450	43330XXX
LV	Lietošanas pamācība / Montāžas instrukcija	10	S520-F345	43356XXX
SR	Uputstvo za upotrebu / Uputstvo za montažu	10	S520-F530	43357XXX
NO	Bruksanvisning / Montasjeveiledning	10	S520-F480	43358XXX
BG	Инструкция за употреба / Ръководство за монтаж	11	S520-F510	43359XXX
JP	取扱説明書 / 施工説明書	11	S530-F400	43361XXX
UA	Інструкції з використання / Інструкція по збірці	11	S530-F500	43362XXX
AR	دليل الاستخدام / تعليمات التجميع	12	S530-F700	43363XXX
TR	Kullanım kılavuzu / Montaj kılavuzu	12	S510-U450	43431XXX/43437XXX
HU	Használati útmutató / Szerelési útmutató	13	S510-U450	43441XXX/43442XXX
HE	הוראות שימוש / הוראות הרכבה	13	S510-U660	43432XXX/43438XXX
		14	S510-U660	43443XXX/43444XXX
		14	S510-U660	43451XXX
		14	S510-U635	43433XXX
		14	S510-U760	43436XXX/43439XXX
		15	S510-U760	43445XXX/43446XXX
		15	S510-U770	43434XXX/43440XXX
		15	S510-U770	43456XXX
		16	S510-U770	43447XXX/43448XXX
		17	S530-U400	43457XXX
		17	S530-U500	43458XXX
		17	S530-U700	43459XXX



Sicherheitshinweise

⚠ Bei der Montage müssen zur Vermeidung von Quetsch- und Schnittverletzungen Handschuhe getragen werden.

Montagehinweise

- Vor der Montage muss das Produkt auf Transportschäden untersucht werden. Nach dem Einbau werden keine Transport- oder Oberflächenschäden anerkannt.
- Die in den Ländern jeweils gültigen Installationsrichtlinien sind einzuhalten.

Symbolerklärung



Kein essigsäurehaltiges Silikon verwenden!



Maße (siehe Seite 18)



Reinigung (siehe Seite 37)

Consignes de sécurité

⚠ Lors du montage, porter des gants de protection pour éviter toute blessure par écrasement ou coupure.

Instructions pour le montage

- Avant son montage, s'assurer que le produit n'a subi aucun dommage pendant le transport. Après le montage, tout dommage de transport ou de surface ne pourra pas être reconnu.
- Les directives d'installation en vigueur dans le pays concerné doivent être respectées.

Description du symbole



Ne pas utiliser de silicone contenant de l'acide acétique!



Dimensions (voir pages 18)



Nettoyage (voir pages 37)



Aufliegende Montage

(siehe Seite 34)



Unterbaumontage

(siehe Seite 32)



Bündige Montage

(siehe Seite 36)



Montage en appui

(voir pages 34)



Montage sous plan

(voir pages 32)



Montage affleurant

(voir pages 36)

**Safety Notes**

⚠ Gloves should be worn during installation to prevent crushing and cutting injuries.

Installation Instructions

- Prior to installation, inspect the product for transport damages. After it has been installed, no transport or surface damage will be honoured.
- The plumbing codes applicable in the respective countries must be observed.

Symbol description

Do not use silicone containing acetic acid!



Dimensions (see page 18)



Cleaning (see page 37)

Indicazioni sulla sicurezza

⚠ Durante il montaggio, per evitare ferite da schiacciamento e da taglio bisogna indossare guanti protettivi.

Istruzioni per il montaggio

- Prima del montaggio è necessario controllare che non ci siano stati danni durante il trasporto. Una volta eseguito il montaggio, non verranno riconosciuti eventuali danni di trasporto o delle superfici.
- Vanno rispettate le direttive di installazione nazionali vigenti nel rispettivo paese.

Descrizione simbolo

Non utilizzare silicone contenente acido acetico!



Ingombri (vedi pagg. 18)



Pulitura (vedi pagg. 37)



Surface-mounted installation
(see page 34)



Undermount installation
(see page 32)



Flush installation
(see page 36)



Montaggio appoggiato
(vedi pagg. 34)



Montaggio a incasso
(vedi pagg. 32)



Montaggio a filo
(vedi pagg. 36)



Indicaciones de seguridad

⚠ Durante el montaje deben utilizarse guantes para evitar heridas por aplastamiento o corte.

Indicaciones para el montaje

- Antes del montaje se debe examinarse el producto contra daños de transporte. Después de la instalación no se reconoce ningún daño de transporte o de superficie.
- Es obligatorio el cumplimiento de las directrices de instalación vigentes en el país respectivo.

Descripción de símbolos



No utilizar silicona que contiene ácido acético!



Dimensiones (ver página 18)



Limpiar (ver página 37)

Veiligheidsinstructies

⚠ Bij de montage moeten ter voorkoming van knel- en snijwonden handschoenen worden gedragen.

Montage-instructies

- Vóór de montage moet het product gecontroleerd worden op transportschade. Na de inbouw wordt geen transport- of oppervlakteschade meer aanvaard.
- De in de overeenkomstige landen geldende installatierichtlijnen moeten nageleefd worden.

Symboolbeschrijving



Gebruik geen zuurhoudende silicone!



Maten (zie blz. 18)



Reinigen (zie blz. 37)



Montaje superpuesto
(ver página 34)



Montaje rebajado
(ver página 32)



Montaje a ras
(ver página 36)



Opbouw montage
(zie blz. 34)



Onderbouw montage
(zie blz. 32)



Vlakke montage
(zie blz. 36)

**Sikkerhedsanvisninger**

⚠ Ved monteringen skal der bruges handsker for at undgå kvæstelser og snitsår.

Monteringsanvisninger

- Før monteringen skal produktet kontrolleres for transportskader. Efter monteringen godkendes transportskader eller skader på overfladen ikke længere.
- Installationsbestemmelserne, der gælder i det enkelte land, skal overholdes.

Symbolbeskrivelse

 Der må ikke benyttes eddikesyreholdig silikone!

 **Målene** (se s. 18)

 **Rengøring** (se s. 37)

Avisos de segurança

⚠ Durante a montagem devem ser utilizadas luvas de protecção, de modo a evitar ferimentos resultantes de entalamentos e de cortes.

Avisos de montagem

- Antes da montagem deve-se controlar o produto relativamente a danos de transporte. Após a montagem não são aceites quaisquer danos de transporte ou de superfície.
- A prescrições de instalação válidas nos respetivos países devem ser respeitadas.


Descrição do símbolo

 Não utilizar silicone que contenha ácido acético!

 **Medidas** (ver página 18)

 **Limpeza** (ver página 37)

 **Udvendigt liggende montering**
(se s. 34)

 **Undermonteret montage**
(se s. 32)

 **Plan montering**
(se s. 36)

 **Montagem de cima**
(ver página 34)

 **Montagem por baixo**
(ver página 32)

 **Montagem alinhada**
(ver página 36)



Wskazówki bezpieczeństwa

⚠ Aby uniknąć zranień na skutek zgniecenia lub przecięcia, podczas montażu należy nosić rękawice ochronne.

Wskazówki montażowe

- Przed montażem należy skontrolować produkt pod kątem szkód transportowych. Po montażu nie widać żadnych szkód transportowych ani szkód na powierzchni.
- Należy przestrzegać wytycznych instalacyjnych obowiązujących w danym kraju.

Opis symbolu



Nie stosować silikonów zawierających kwas octowy!



Wymiary (patrz strona 18)



Czyszczenie (patrz strona 37)

Bezpečnostní pokyny

⚠ Pro zabránění řezným zraněním a pohmožděninám je nutné při montáži nosit rukavice.

Pokyny k montáži

- Před montáží je třeba produkt zkontrolovat, zda nebyl při transportu poškozen. Po zabudování nebudou uznány žádné škody způsobené transportem nebo poškození povrchu.
- Je třeba dodržovat montážní pravidla platné v dané zemi.

Popis symbolů



Nepoužívat silikon s obsahem kyseliny octové!



Rozměry (viz strana 18)



Čištění (viz strana 37)



Montáž na blacie
(patrz strona 34)



Montáž pod blatem
(patrz strona 32)



Montaż w jednej linii z blatem
(patrz strona 36)



Vestavná montáž na desku
(viz strana 34)



Spodní montáž
(viz strana 32)



Zarovnaná montáž
(viz strana 36)


**Bezpečnostné pokyny**

⚠ Pri montáži musíte nosiť rukavice, aby ste predišli pomliaždeninám a rezným poraneniam.

Pokyny pre montáž

- Pred montážou musíte produkt skontrolovať, či nebol počas transportu poškodený. Po zabudovaní nebudú uznané žiadne škody spôsobené transportom alebo poškodenia povrchu.
- Je potrebné dodržiavať smernice o inštalácii, ktoré sú práve teraz platné v krajinách.

Popis symbolov

 Nepoužívať silikón s obsahom kyseliny octovej!

 **Rozmery** (viď strana 18)

 **Čistenie** (viď strana 37)


安全技巧

⚠ 装配时为避免挤压和切割受伤, 必须戴上手套.

安装提示


- 安装前必须检查产品是否受到运输损害. 安装后将不认可运输损害或表面损伤.
- 请遵守当地国家现行的安装规定.


符号说明

 请勿使用含有乙酸的硅胶!


 大小 (参见第页 18)


 清洗 (参见第页 37)


 **Montáž nasadením zvrchu**
(viď strana 34)

 **Montáž nasadením zospodu**
(viď strana 32)

 **Montáž do jednej roviny**
(viď strana 36)

 **表面贴装**
(参见第页 34)

 **台下安装**
(参见第页 32)

 **嵌入式安装**
(参见第页 36)



Указания по технике безопасности

⚠ Во время монтажа следует надеть перчатки во избежание прищемления и порезов.

Указания по монтажу

- Перед монтажом следует проверить изделие на предмет повреждений при перевозке. После монтажа претензии о возмещении ущерба за повреждения при перевозке или повреждения поверхностей не принимаются.
- Необходимо соблюдать требования по монтажу, действующие в соответствующих странах.

Описание символов



Не применяйте силикон, содержащий уксусную кислоту.



Размеры (см. стр. 18)



Очистка (см. стр. 37)

Turvallisuusohjeet

⚠ Asennuksessa on käytettävä käsineitä puristumien ja viiltojen aiheuttamien tapaturmien estämiseksi.

Asennusohjeet

- Ennen asennusta on tarkastettava tuotteen mahdolliset kuljetusvahingot. Asennuksen jälkeen kuljetus- ja pintavaurioita ei hyväksytä.
- Jokaisessa maassa on noudatettava siellä päteviä asennusohjeita.

Merkin kuvaus



Älä käytä etikkahappopitoista silikonia!



Mitat (katso sivu 18)



Puhdistus (katso sivu 37)



Монтаж на поверхности

(см. стр. 34)



Встраиваемая конструкция

(см. стр. 32)



Монтаж на одном уровне

(см. стр. 36)



Asennus pinnan päälle

(katso sivu 34)



Asennus levyn alle

(katso sivu 32)



Asennus pinnan tasoon

(katso sivu 36)

**Säkerhetsanvisningar**

⚠ Handskar ska bäras under monteringsarbetet så att man kan undvika kläm- och skärskador.

Monteringsanvisningar

- Det måste undersökas om produkten har transportskador innan den monteras. Efter monteringen accepteras inga transport- eller ytskiktsskador.
- De installationsriktlinjer som gäller i länderna ska följas.

Symbolförklaring

Använd inte silikon som innehåller ättiksyra!



Måtten (se sidan 18)



Rengöring (se sidan 37)

Saugumo technikos nurodymai

⚠ Apsaugai nuo užspaudimo ir įsijovimo montavimo metu mūvėkite pirštines.

Montavimo instrukcija

- Prieš montuojant būtina patikrinti, ar gaminyje nebuvo pažeistas transportavimo metu. Sumontavus pretenzijos dėl transportavimo ir paviršiaus pažeidimų nepriimamos.
- Laikykitės atitinkamoje šalyje galiojančių direktyvų dėl įrengimo.

Simbolio aprašymas

Nenaudokite silikono, kurio sudėtyje yra acto rūgšties!



Išmatavimai (žr. psl. 18)



Valymas (žr. psl. 37)

**Påliggande montering**

(se sidan 34)

**Infälld montering**

(se sidan 32)

**Montering i linje**

(se sidan 36)

**Montavimas ant viršaus**

(žr. psl. 34)

**Montavimas įleidžiant gilyn**

(žr. psl. 32)

**Montavimas suleidžiant**

(žr. psl. 36)



Sigurnosne upute

⚠ Prilikom montaže se radi sprječavanja prignječenja i posjekotina moraju nositi rukavice.

Upute za montažu

- Prije montaže mora se provjeriti je li proizvod oštećen prilikom transporta. Nakon ugradnje se ne priznaju nikakve reklamacije koje se odnose na površinska i transportna oštećenja.
- Obvezno se moraju uvažiti propisi o instalacijama koji vrijede u dotičnoj zemlji.

Opis simbola



Nemojte koristiti silikon koji sadrži octenu kiselinu!



Mjere (pogledaj stranicu 18)



Čišćenje (pogledaj stranicu 37)

Instrucțiuni de siguranță

⚠ La montare utilizați mănuși pentru evitarea contuziunilor și tăierii mâinilor.

Instrucțiuni de montare

- Înainte de instalare verificați, dacă produsul prezintă deteriorări de transport. După instalare garanția nu acoperă deteriorările de transport și cele de suprafață.
- Respectați reglementările referitoare la instalare valabile în țara respectivă.

Descrierea simbolurilor



Nu utilizați silicon cu conținut de acid acetic!



Dimensiuni (vezi pag. 18)



Curățare (vezi pag. 37)



Nadpultna montaža
(pogledaj stranicu 34)



Podpultna montaža
(pogledaj stranicu 32)



Montaža u ravnini
(pogledaj stranicu 36)



Montare deasupra blatului
(vezi pag. 34)



Montare sub blat
(vezi pag. 32)



Montare la nivel cu blatul
(vezi pag. 36)

**Υποδειξεις ασφαλείας**

⚠ Για να αποφύγετε τραυματισμούς κατά τη συναρμολόγηση πρέπει να φοράτε γάντια.

Οδηγίες συναρμολόγησης

- Πριν τη συναρμολόγηση πρέπει να εξεταστεί το προϊόν για ζημιές μεταφοράς. Μετά την εγκατάσταση δεν αναγνωρίζονται ζημιές από τη μεταφορά ή επιφανειακές ζημιές.
- Θα πρέπει να τηρούνται οι οδηγίες εγκατάστασης που ισχύουν σε κάθε κράτος.

Περιγραφή συμβόλων

Μην χρησιμοποιείτε σιλικόνη που περιέχει οξικό οξύ!



Διαστάσεις (βλ. Σελίδα 18)



Καθαρισμός (βλ. Σελίδα 37)

Varnostna opozorila

⚠ Pri montaži je treba nositi rokavice, da se preprečijo poškodbe zaradi zmečkanja ali urezov.

Navodila za montažo

- Pred montažo je treba izdelek preveriti glede morebitnih transportnih poškodb. Po vgradnji transportne ali površinske poškodbe ne bodo več priznane.
- Uroštevati je treba pravilnike o inštalacijah, ki veljajo v posamezni državi.

Opis simbola

Ne smete uporabiti silikona, ki vsebuje ocetno kislino!



Mere (glejte stran 18)



Čiščenje (glejte stran 37)



Τοποθέτηση επάνω στον πάγκο εργασίας

(βλ. Σελίδα 34)



Τοποθέτηση κάτω από τον πάγκο εργασίας

(βλ. Σελίδα 32)



Τοποθέτηση πρόσωπο με τον πάγκο εργασίας

(βλ. Σελίδα 36)



Naležna montaža

(glejte stran 34)



Podometna montaža

(glejte stran 32)



Poravnana montaža

(glejte stran 36)



Ohutusjuhised

⚠ Kandke paigaldamisel muljumis- ja löikevigastuste vältimiseks kindaid.

Paigaldamisjuhised

- Enne paigaldamist tuleb toodet kontrollida transpordikahjustuste osas. Pärast paigaldamist ei tunnustata enam transpordi- või pinnakahjustuste kaebuseid.
- Vastavas riigis kehtivaid paigalduseeskirju tuleb järgida.

Sümbolite kirjeldus



Ärge kasutage äädikhapet sisaldavat silikooni!



Mõõtude (vt lk 18)



Puhastamine (vt lk 37)

Drošības norādes

⚠ Montāžas laikā, lai izvairītos no saspiedumiem un iegriezumiem, nepieciešams nēsāt cimdus.

Norādījumi montāžai

- Pirms montāžas nepieciešams pārbaudīt, vai produktam transportēšanas laikā nav radušies bojājumi. Pēc iebūvēšanas bojājumi, kas radušies transportēšanas laikā, vai virsmas bojājumi netiek atzīti.
- Jāievēro attiecīgās valstīs spēkā esošās montāžas prasības.

Simbolu nozīme



Neizmantojiet silikonu, kas satur etiķskābi!



Izmērus (skat. lpp. 18)



Tīrīšana (skat. lpp. 37)



Pealepaigaldus
(vt lk 34)



Allapaigaldus
(vt lk 32)



Kohakuti paigaldus
(vt lk 36)



Montāža uz virsmas
(skat. lpp. 34)



Iebūvējama konstrukcija
(skat. lpp. 32)



Montāža vienā limei
(skat. lpp. 36)

**Sigurnosne napomene**

⚠ Prilikom montaže se radi sprečavanja prignječenja i posekotine moraju nositi rukavice.

Instrukcije za montažu

- Pre montaže se mora proveriti da li je proizvod oštećen pri transportu. Nakon ugradnje se ne priznaju nikakve reklamacije koje se odnose na površinska i transportna oštećenja.
- Treba se pridržavati propisa koji u određenim zemljama važe za instalacije.

Opis simbola

Nemojte koristiti silikon koji sadrži sirćetnu kiselinu!



Mere (vidi stranu 18)



Čišćenje (vidi stranu 37)

Sikkerhetshenvisninger

⚠ Bruk hansker under montasjen for å unngå klem- og kuttskader.

Montagehenvisninger

- Før montasjen skal produktet sjekkes for transportskader. Etter monteringen aksepteres ikke noen transport- eller overflateskader.
- Gjeldende retningslinjer for rørleggerarbeid i de enkelte land skal følges.

Symbolbeskrivelse

Ikke bruk silikon som inneholder eddiksyre!



Mål (se side 18)



Rengjøring (se side 37)



Nadpultna montaža
(vidi stranu 34)



Podpultna montaža
(vidi stranu 32)



Nadovezujuća montaža
(vidi stranu 36)



utenpåliggende montering
(se side 34)



underliggende montering
(se side 32)



flush montering
(se side 36)



Указания за безопасност

⚠ При монтажа трябва да се носят ръкавици, за да се избегнат наранявания поради притискане или порязване.

Указания за монтаж

- Преди монтажа продуктът трябва да се провери за транспортни щети. След монтажа не се признават транспортни или повърхностни щети.
- Трябва да бъдат спазвани валидните в съответните страни предписания за инсталиране.

Описание на символите



Не използвайте силикон, съдържащ оцетна киселина!



Размери (вижте стр. 18)



Почистване (вижте стр. 37)

安全上の注意

⚠ 施工の際は手を挟んだり怪我をしないように、手袋をはめてください。

施工上の注意

- 製品の施工前に輸送でのダメージがないか確認してください。施工後のキズ等のお申し出はお断りさせて頂いています。
- 施工行方地域に適用される関連法規をお守りください。

アイコンの説明



酢酸系シリコンをご使用にならないでください!



寸法 (次のページを参照 18)



お手入れ方法 (次のページを参照 37)



лежащ монтаж
(вижте стр. 34)



монтаж под мазилка
(вижте стр. 32)



плътен монтаж
(вижте стр. 36)



オーバーカウンター施工
(次のページを参照 34)



アンダーカウンター施工の場合
(次のページを参照 32)



埋込施工
(次のページを参照 36)

**Примітки з безпеки**

⚠ Під час встановлення слід надягати рукавички, щоб запобігти травмам та порізам.

Інструкції зі встановлення

- Перед встановленням перевірте виріб на наявність пошкоджень під час транспортування. Після встановлення транспортні пошкодження чи пошкодження поверхні не розглядаються.
- Необхідно дотримуватися сантехнічних норм, які діють у відповідних країнах.

Опис символу

Не використовуйте силікон, що містить оцтову кислоту!



Розміри (дивіться сторінку 18)



Чищення (дивіться сторінку 37)

تنبيهات الأمان

⚠ يجب إرتداء قفازات لليد أثناء التركيب لتجنب حدوث أخطار الإنحشار أو الجروح.

تعليمات التركيب

- قبل القيام بعملية التركيب، يجب فحص المنتج للتأكد من خلوه من أية تلفيات ناتجة عن النقل. بعد القيام بعملية التركيب، لن يتم الاعتراف بوجود أية تلفيات سطحية أو تلفيات ناتجة عن عملية النقل.
- يجب مراعاة القواعد الخاصة بالتركيب وأعمال السباكة وفقاً للوائح الخاصة بكل بلد.

وصف الرمز

هام! لا تستخدم السليكون الذي يحتوي على أحماض!



أبعاد (راجع صفحة 18)



التنظيف (راجع صفحة 37)



Накладний монтаж
(дивіться сторінку 34)



Монтаж під стільницю
(дивіться сторінку 32)



Прихований монтаж
(дивіться сторінку 36)



التركيب الفوقي
(راجع صفحة 34)



التركيب التحتي
(راجع صفحة 32)



التركيب المستوي
(راجع صفحة 36)



Türkçe

Güvenlik uyarıları

⚠ Montaj esnasında ezilme ve kesilme gibi yaralanmaları önlemek için eldiven kullanılmalıdır.

Montaj açıklamaları

- Montaj işleminden önce ürün nakliye hasarları yönünden kontrol edilmelidir. Montaj işleminden sonra nakliye veya yüzey hasarları için sorumluluk üstlenilmemektedir.
- Ülkelerde geçerli kurulum yönetmeliklerine riayet edilmelidir.

Simge açıklaması



Asetik asit içeren silikon kullanmayın!



Ölçüleri (bakınız sayfa 18)



Temizleme (bakınız sayfa 37)

Garanti Belgesi

Üretici veya İthalatçı Firmasının

Unvanı: Hansgrohe Armatür Ltd. Şti
Adresi: Fulya Mahallesi Bahçeler Sokak Efe han 20/C
Mecidiyeköy Şişli İstanbul
(0-212) 273 07 30
Faks: (0-212) 273 07 40
web adresi: www.hansgrohe.com.tr

Malın

Markası: Hansgrohe
Cinsi: Sıhhi tesisat malzemesi
Garanti Süresi: 2 YIL
Azami Tamir Süresi: 20 İş günü

Genel Müdür

Albert Emlek

Satıcı Firmasının:

Unvanı:

Adresi:

Telefonu:

Faks:

e-posta:

Fatura Tarih ve Sayısı:

Marka ve Modeli:

Teslim Tarihi ve Yeri:

Yetkilinin İmzası:

Firmanın Kaşesi:

Bu bölümü, ürünü aldığınız Yetkili Satıcı imzalayacak ve kaşeyecektir.



Tezgah üzerinde montaj

(bakınız sayfa 34)



Tezgah altı montaj

(bakınız sayfa 32)



Tezgaha sıfır montaj

(bakınız sayfa 36)



Biztonsági utasítások

⚠ A szerelésnél a zúzódások és vágási sérülések elkerülése érdekében kesztyűt kell viselni.

Szerelési utasítások

- A szerelés előtt ellenőrizni kell, hogy a terméknek nincs-e szállítási sérülése. Beépítés után a szállítási- vagy felületi sérüléseket nem ismerik el.
- Az egyes országokban érvényes installációs irányelveket be kell tartani.

Szimbólumok leírása



Ne használjon ecetsavtartalmú szilikon!



Méretet (lásd a oldalon 18)



Tisztítás (lásd a oldalon 37)

הערות בטיחות

⚠ יש להשתמש בכפפות בזמן ההתקנה כדי למנוע פציעות וחתכים

הוראות התקנה

- לפני ההתקנה, בדוק אם נגרמו למוצר נזקים בהובלה אחרי ההתקנה, לא נכיר בנזקים שנגרמו בהובלה או בנזקים במשטחים
- צריך לפעול על פי חוקי השרברבות הישימים במדינת ההתקנה

תיאור הסמל

אסור להשתמש בסיליקון המכיל חומצה אצטית!

מידות (ראה עמוד 18)

ניקוי (ראה עמוד 37)



Felfekvő szerelés

(lásd a oldalon 34)



Aláépített szerelés

(lásd a oldalon 32)



Egy síkban szerelés

(lásd a oldalon 36)

התקנה על משטח

(ראה עמוד 34)



התקנה תחתונה

(ראה עמוד 32)

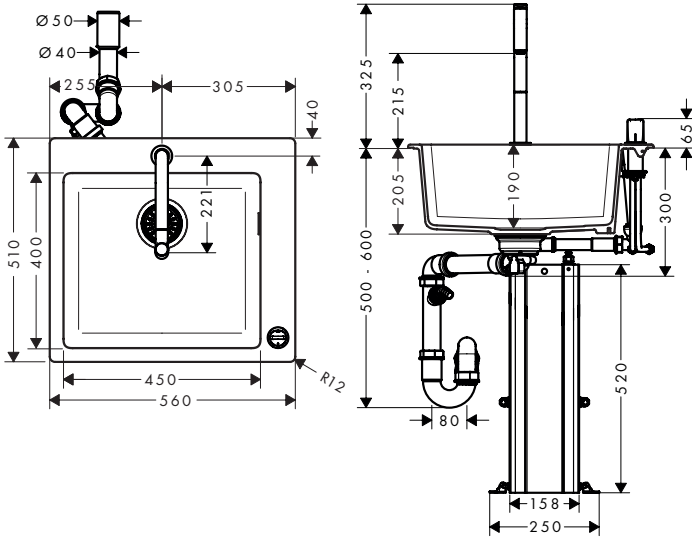


התקנה טפופה

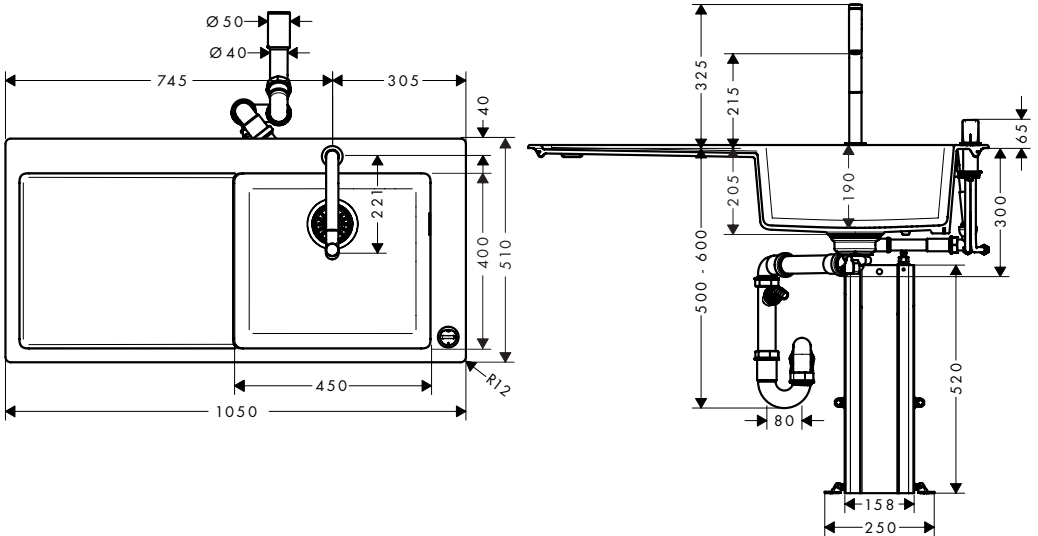
(ראה עמוד 36)

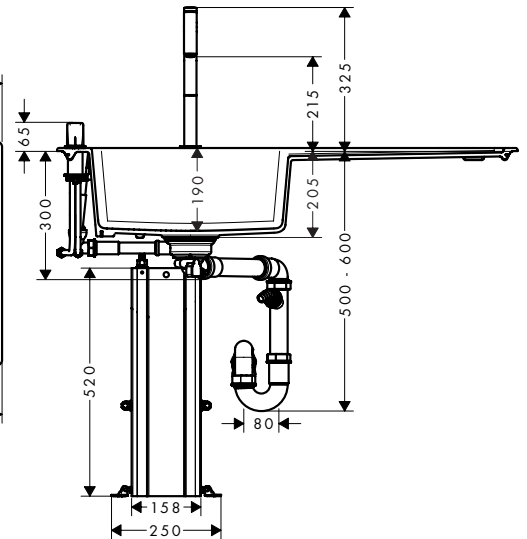
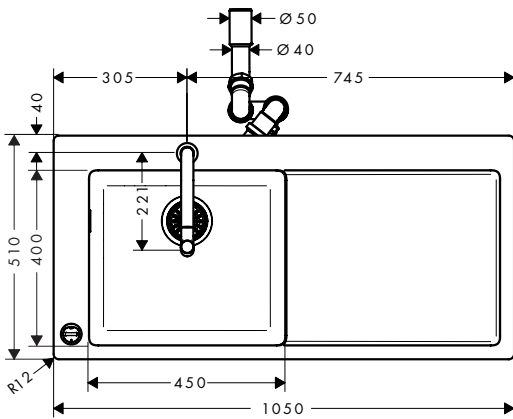
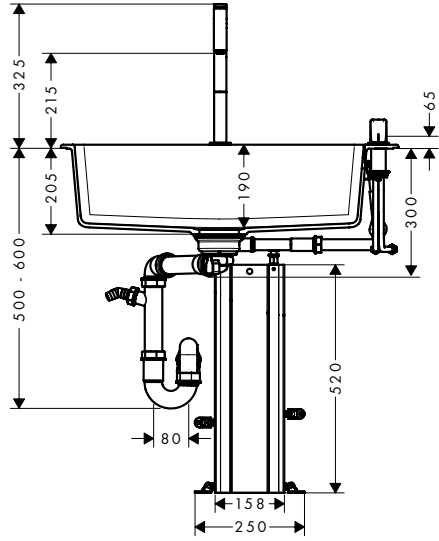
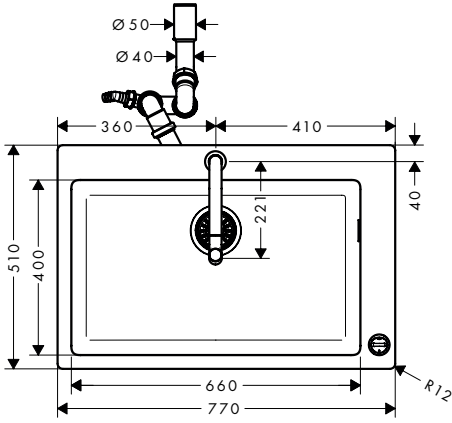


C51-F450-06 43217XXX

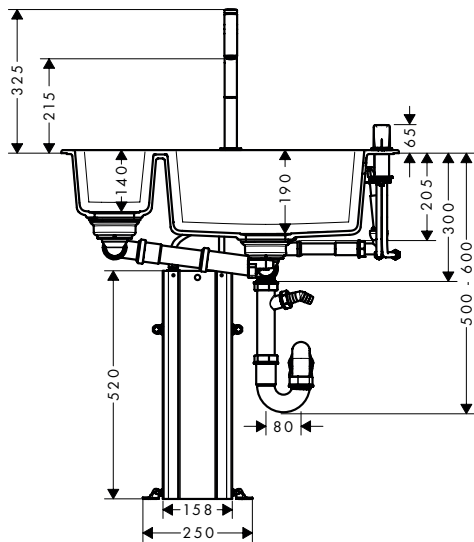
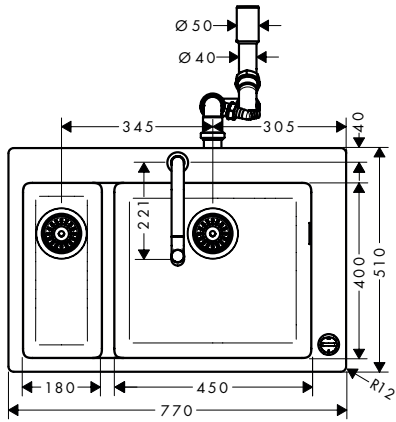


C51-F450-08 43219XXX

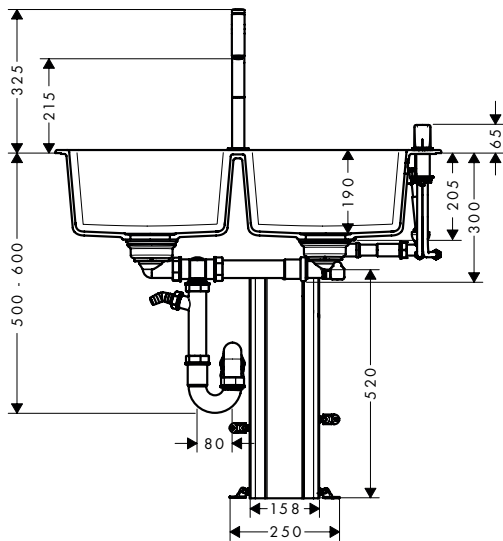
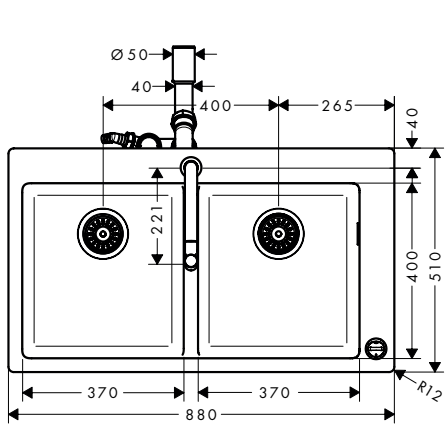


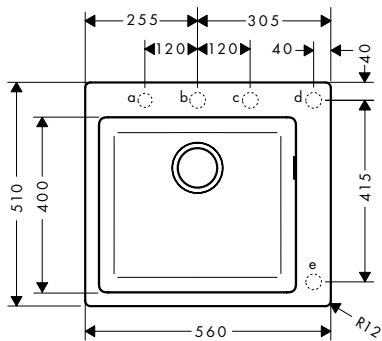


C51-F635-09 43220XXX

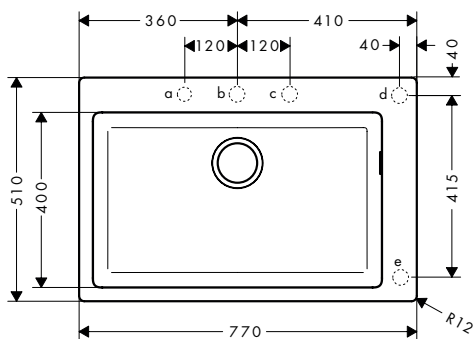
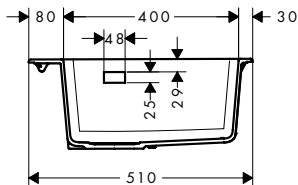
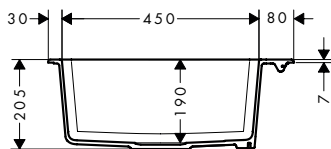


C51-F770-10 43221XXX

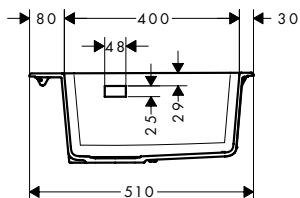
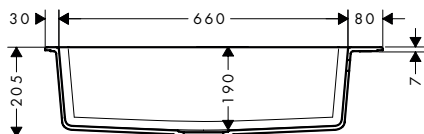


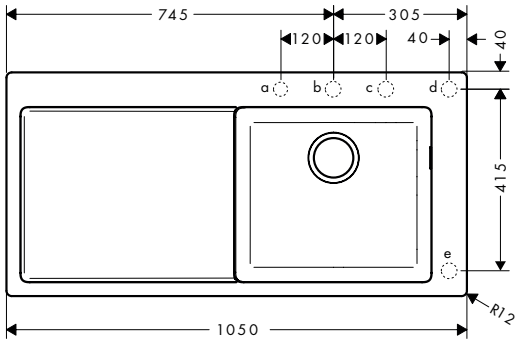


a, b, c, d, e = \varnothing 35

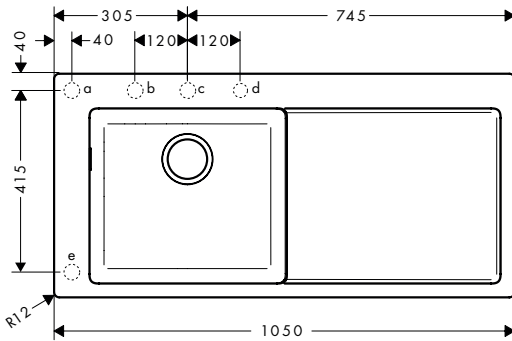
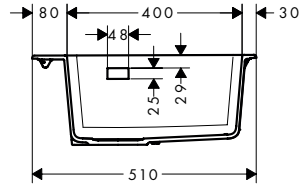
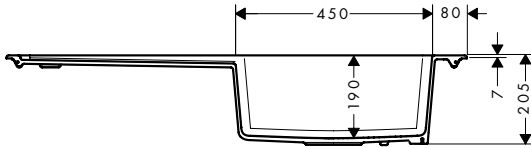


a, b, c, d, e = \varnothing 35

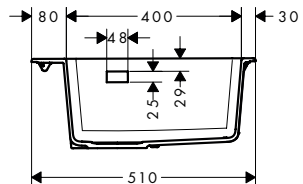
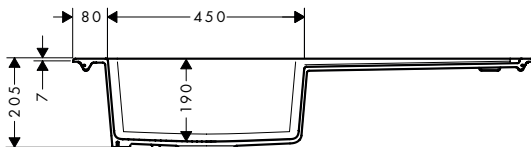


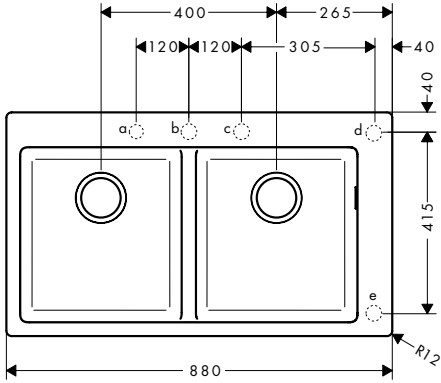


a, b, c, d, e = $\varnothing 35$

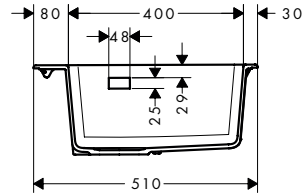
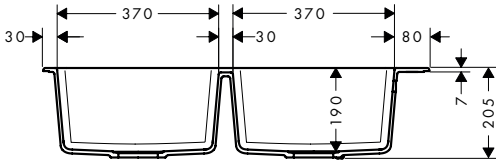


a, b, c, d, e = $\varnothing 35$

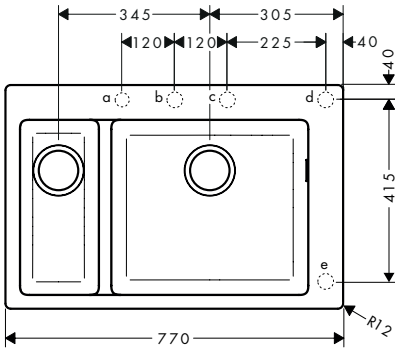




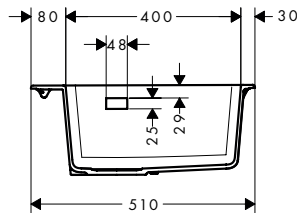
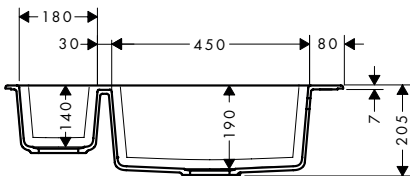
a, b, c, d, e = \varnothing 35



S510-F635 43315XXX

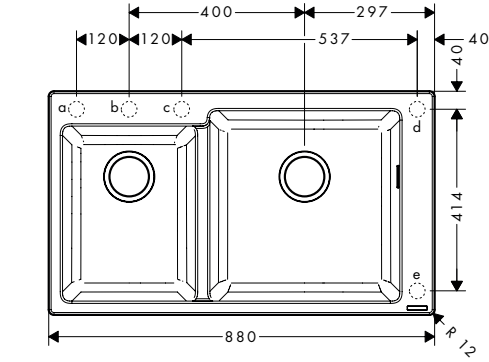


a, b, c, d, e = \varnothing 35

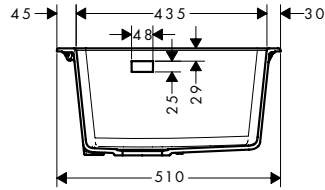
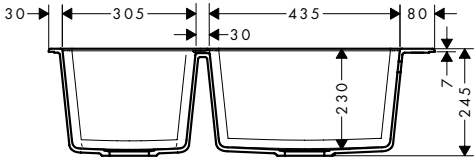




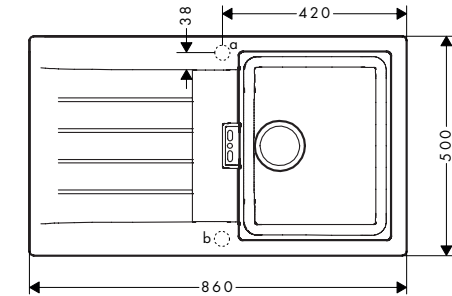
S510-F760 43317XXX / 43320XXX / 43326XXX / 43327XXX



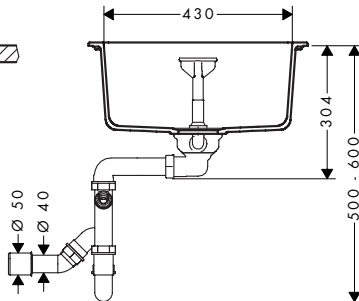
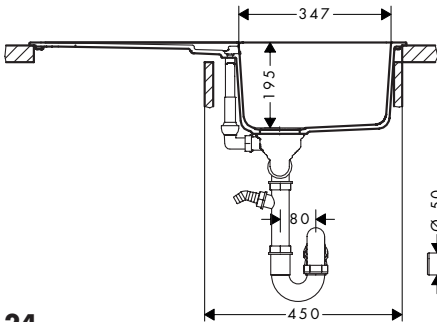
a, b, c, d, e = \varnothing 35

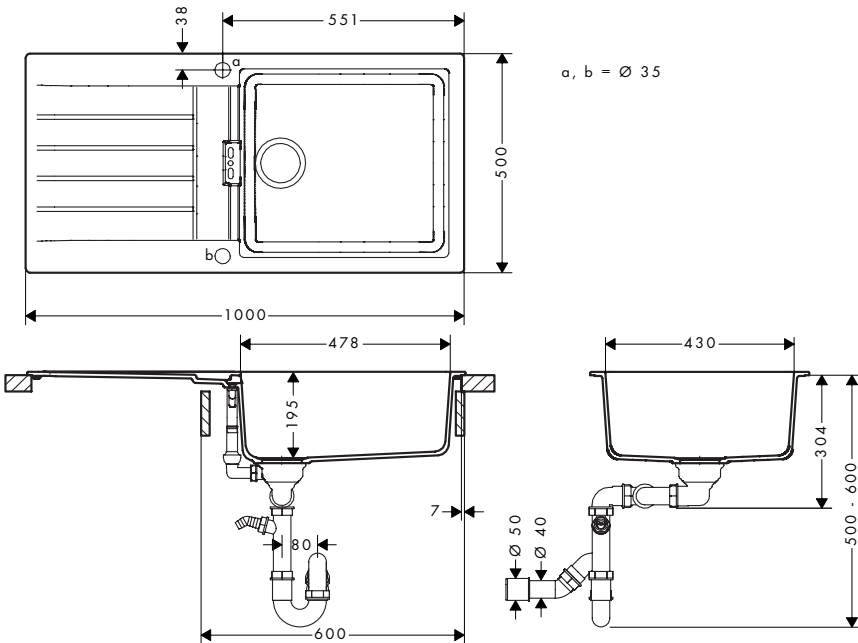
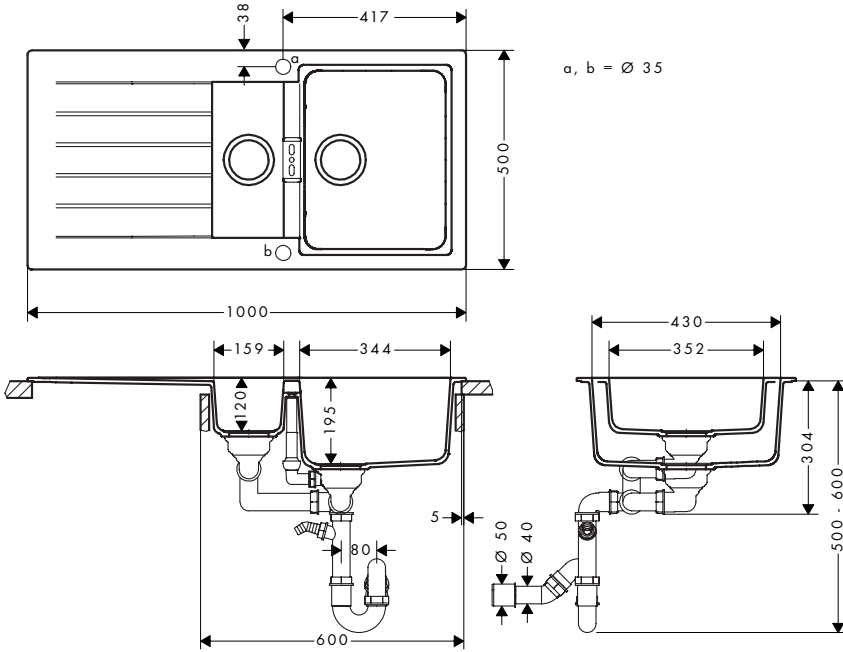


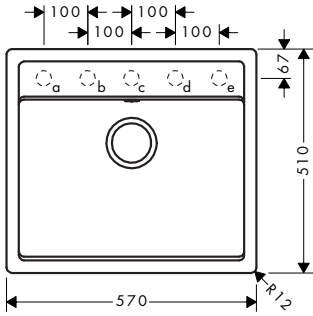
S520-F345 43356XXX



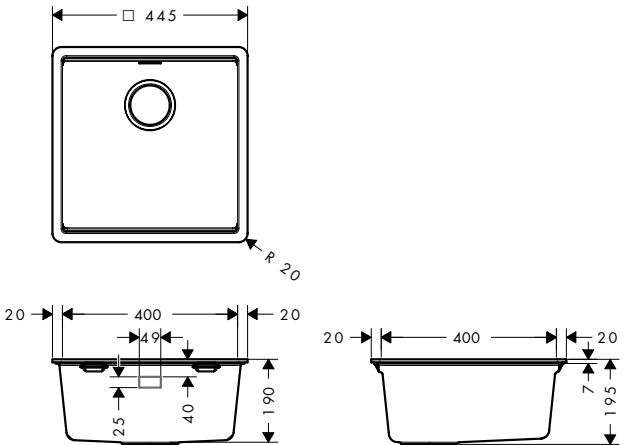
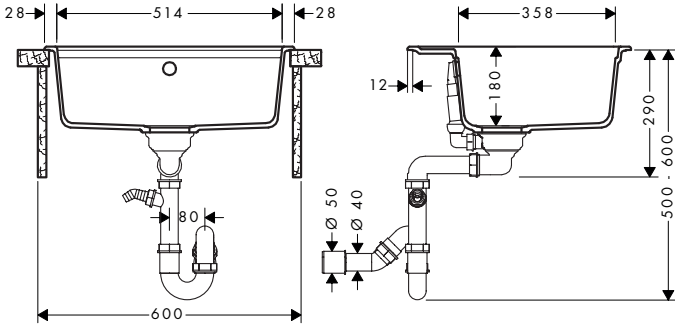
a, b = \varnothing 35

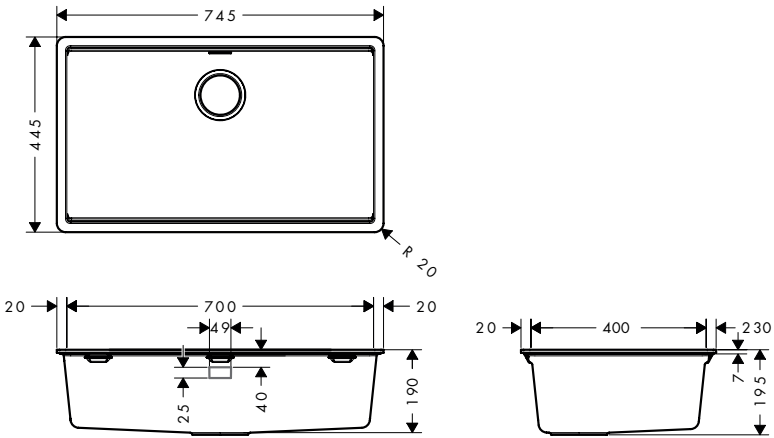
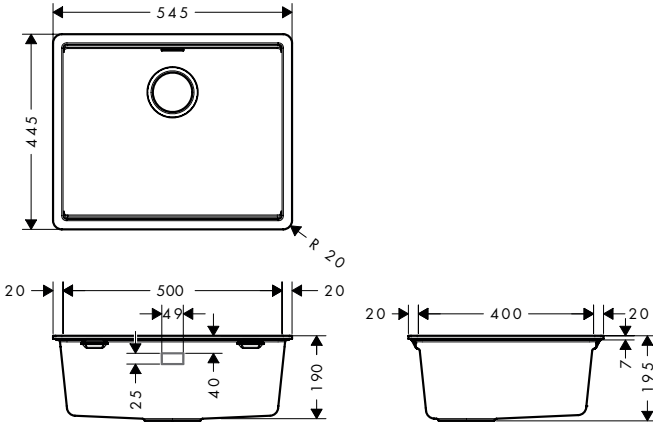






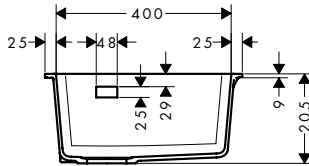
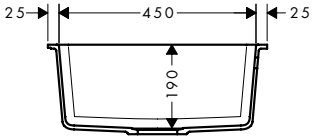
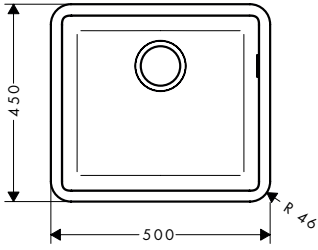
a, b, c, d, e = \varnothing 35



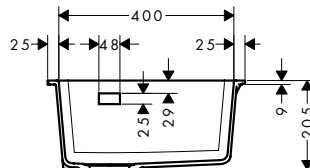
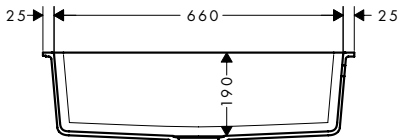
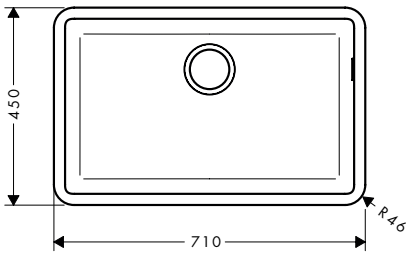


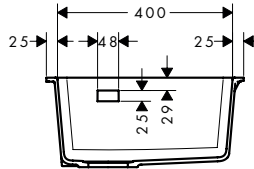
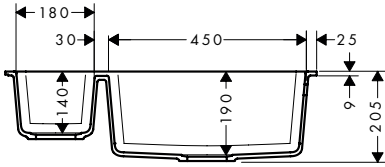
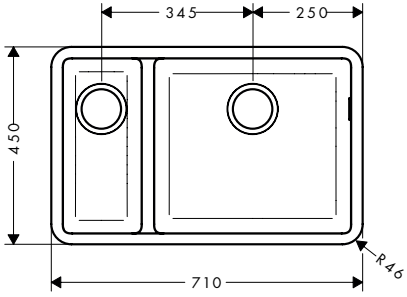


S510-U450 43431XXX / 43437XXX / 43441XXX / 43442XXX

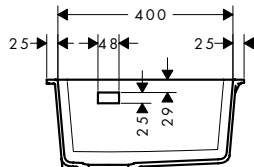
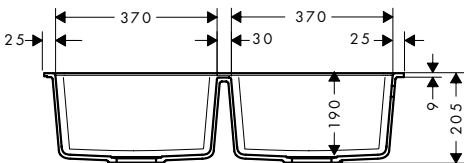
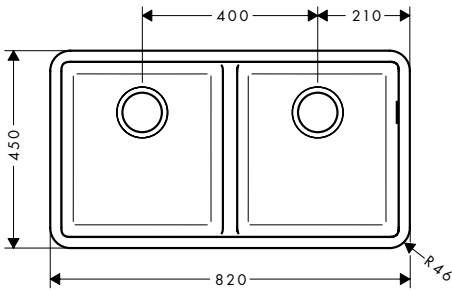


S510-U660 43432XXX / 43438XXX / 43443XXX / 43444XXX / 43451XXX



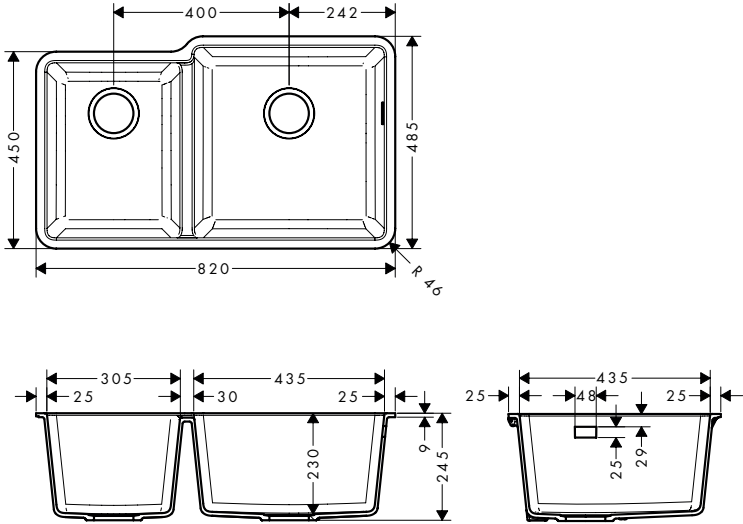


S510-U770 43434XXX / 43440XXX / 43447XXX / 43448XXX / 43456XXX

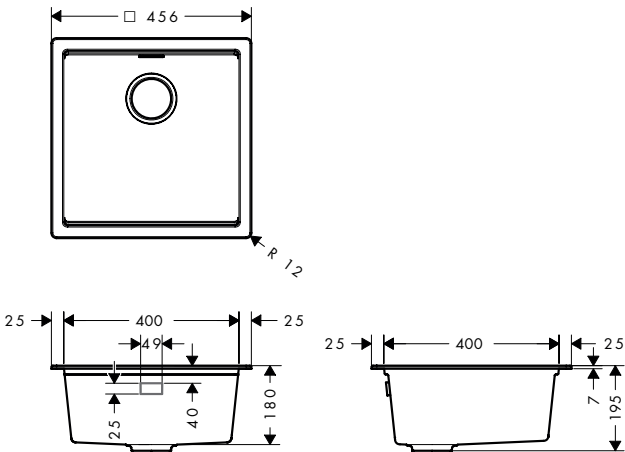


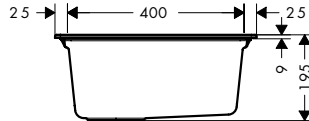
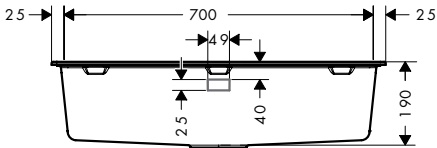
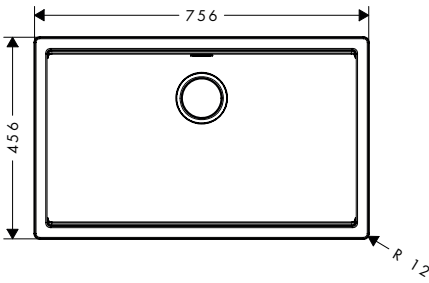
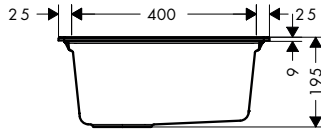
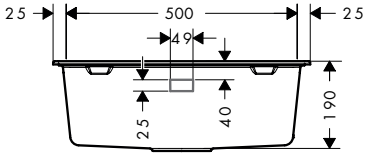
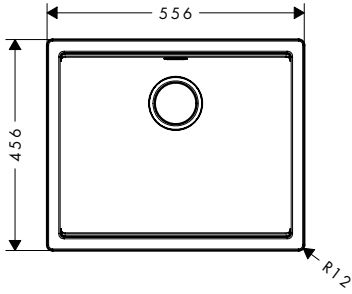


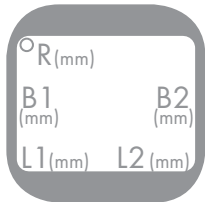
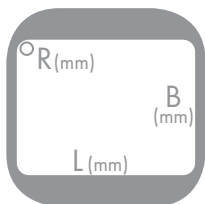
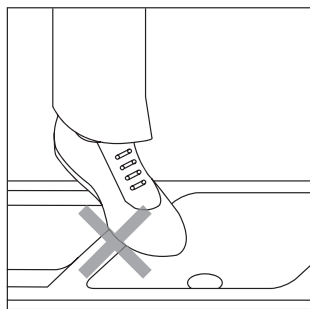
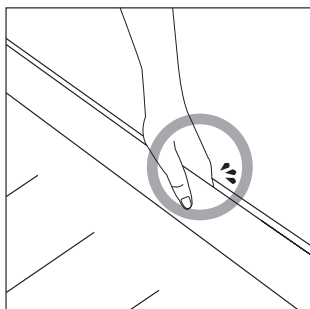
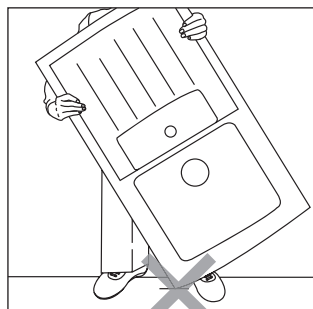
S510-U760 43436XXX / 43439XXX / 43445XXX / 43446XXX



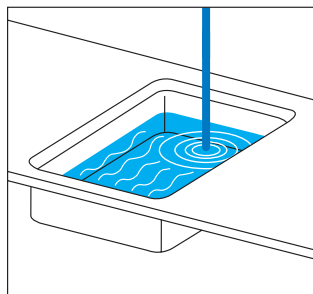
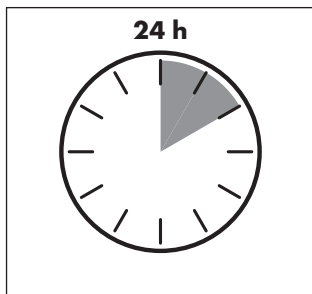
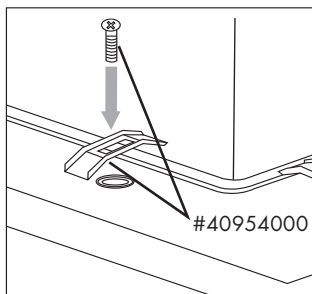
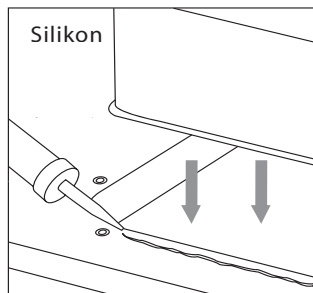
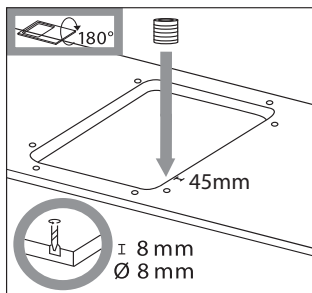
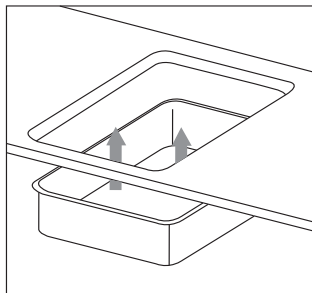
S530-U400 43457XXX

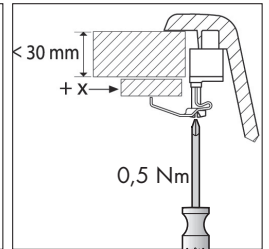
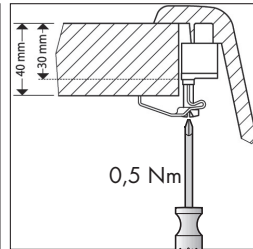
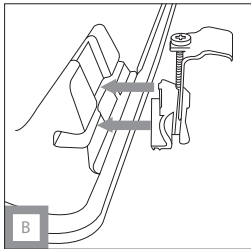
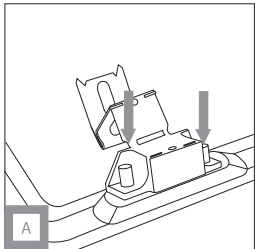
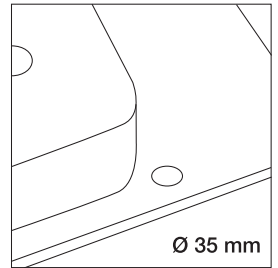
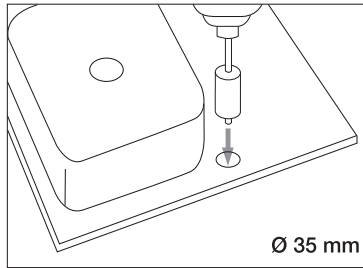
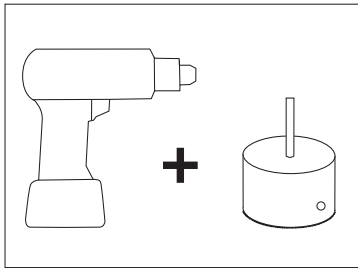
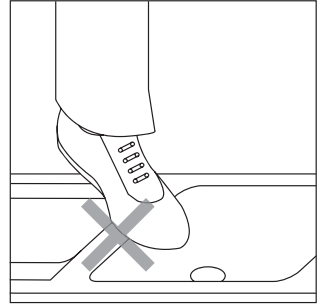
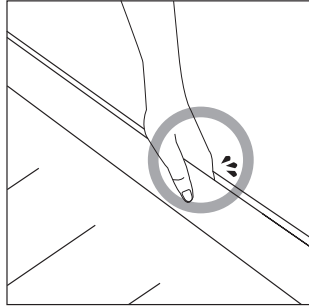
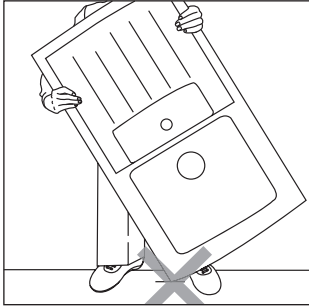






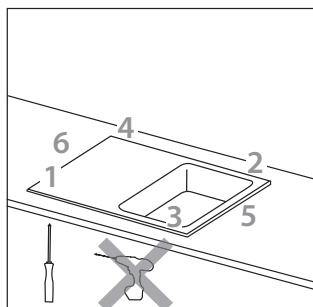
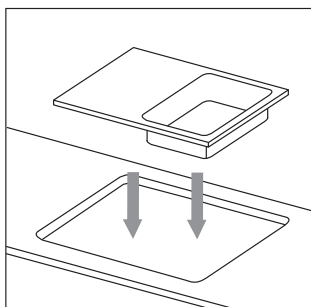
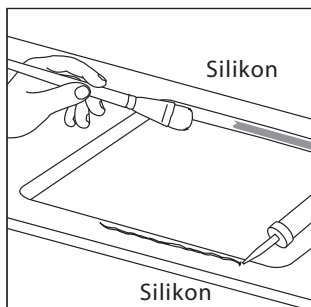
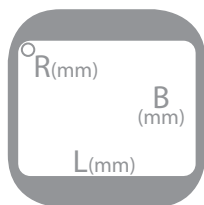
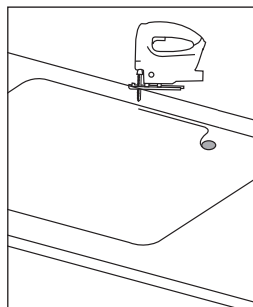
		L	B	R
43431XXX/43437XXX 43441XXX/43442XXX		448	398	16
43432XXX/43438XXX 43443XXX/43444XXX 43451XXX		658	398	16
43433XXX		658	398	16
43434XXX/43440XXX 43447XXX/43448XXX 43456XXX		768	398	16
43457XXX		404	404	16
43458XXX		504	404	16
43459XXX		704	404	16
		L1/L2	B1/B2	R
43436XXX/43439XXX 43445XXX/43446XXX		335/433	398/433	16





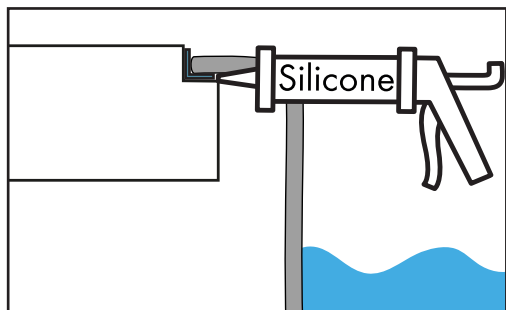
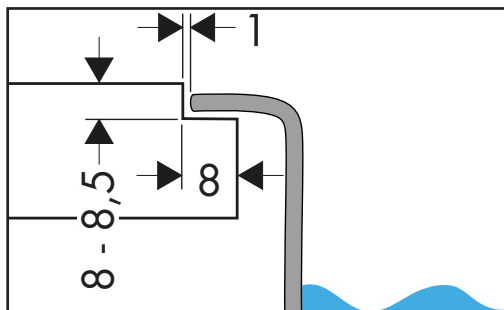
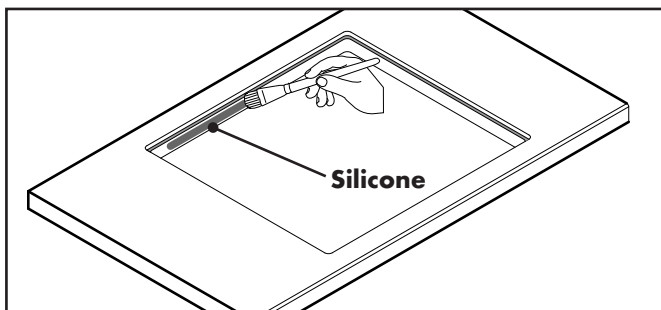
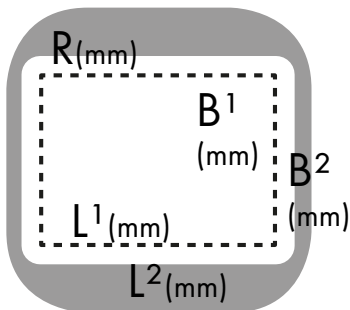


		L	B	R
43217XXX/43312XXX/43318XXX 43322XXX/43323XXX		540	490	10
43218XXX/43313XXX/43319XXX 43324XXX/43325XXX		750	490	10
43219XXX/43314XXX		1030	490	10
43228XXX/43330XXX		1030	490	10
43220XXX/43315XXX		750	490	10
43221XXX/43316XXX/43321XXX 43328XXX/43329XXX/43317XXX/ 43320XXX/43326XXX/43327XXX		860	490	10
43356XXX		840	480	10
43357XXX/43358XXX		980	480	10
43359XXX		550	490	10
43457XXX		436	436	10
43458XXX		536	436	10
43459XXX		736	436	10





		L ¹	L ²	B ¹	B ²	R
43361XXX		431	447	431	447	21
43362XXX		531	547	431	447	21
43363XXX		731	747	431	447	21



**DE Reinigung und Pflege von Quarzkompositspülen**

Kein/e Scheuermilch, Scheuermilch, konzentrierte Natronlauge, Ameisensäure, nichts stark Ätzendes.

FR Nettoyage et entretien des éviers de la composition de quartz

Pas de crème ni de poudre à récurer, pas de soude concentrée, pas d'acide formique, pas de produit fortement corrosif.

EN Cleaning and caring for quartz composite sink

Do not use abrasive cleaning creams or powders, concentrated caustic soda, formic acid or anything highly corrosive.

IT Pulizia e cura dei lavelli di composito al quarzo

Non utilizzare polvere abrasiva, liquidi abrasivi, soda caustica concentrata, acido formico, prodotti fortemente corrosivi.

ES Limpieza y cuidado de fregaderos de compuesto de cuarzo

No utilizar, leche o polvo de fregado, sosa cáustica concentrada, ácido fórmico, agentes muy corrosivos.

NL Het schoonmaken en onderhouden van samengestelde gootsteen van het kwarts spoelbakken

Gebruik nooit schuurpoeder, vloeibaar schuurmiddel, geconcentreerde natronloog, mierenzuur of enig ander bijtend middel.

DK Rengøring og pleje af kvarts komposit vask

Brug ikke skurepulver, skuremælk, koncentreret natronlud, myresyre, og ikke midler, der er stærkt ætsende.

PT Limpeza e manutenção de lava-louças pia composta de quartzo

Não usar cremes ou pós abrasivos, lixívia de soda concentrada, ácido fórmico, nada que seja cáustico.

PL Czyszczenie i pielęgnacja zlewozmywaków kompozytowy kwarcowy

Do pielęgnacji nie stosować proszku oraz mlecza do szorowania, skoncentrowanych środków na bazie sody (ługów sodowych), kwasu mrówkowego, środków mocno żrących.

CS Čištění a údržba granitových dřezů

Žádný hrubší prášek, tekutý písek, hydroxid sodný, kyselina mravenčí, louh.

SK Čistenie a starostlivosť o křemenný kompozitní drezy

Nepoužívajte prášok/prášky na drhnutie, tekutý čistič na drhnutie, koncentrovaný lúh sodný, kyselinu mravčiu, nič silno žieravé.

ZH 石英水槽的清洁和保养

不使用研磨膏, 研磨粉, 浓缩的氢氧化钠溶液, 甲酸, 以及会产生强烈腐蚀 的物质.

RU Уход за кварцевая композитная раковина

Не пользуйтесь абразивными чистящими средствами и порошками, концентрированным натриевым щелочом, муравьиной кислотой, едкими чистящими средствами.

FI Kvartsikomposiittiallas puhdistus ja hoito

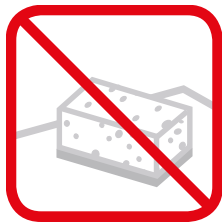
Älä käytä hankausjauhetta, hankausnestettä, väkevää natriumhydroksidiliuosta, muurahaishappoa, erittäin syövyttäviä aineita.

SV Rengöring och skötsel av kvarts komposit diskbänk

Använd ej flytande skurmedel, skurpulver, koncentrerad soda, myrsyra eller starkt frätande medel.

LT Kvarco kompozicinė kriauklė valymas ir priežiūra

Nenaudokite šveičiamųjų miltelių, šveičiamojo pienelio, koncentruoto šarmo, skrudžių rūgšties, stipriai esdinančių priemonių.



**HR Čišćenje i održavanje kvarcni kompozitni sudoper**

Ne smiju se koristiti praškasta ili tekuća abrazivna čistila, koncentrirana natrijeva lužina, mravlja kiselina kao ni druga jako nagrizajuća sredstva.

RO Curățarea și îngrijirea chiuvetelor din compozită cu cuarț

Nu utilizați prafuri abrazive, lapte pentru degresare, hidroxid de sodiu concentrat, acid formic și soluții foarte corozive.

EL Καθαρισμός και φροντίδα σύνθετος νεροχύτες χαλαζία

Μη χρησιμοποιείτε σκόνες καθαρισμού, γαλακτώματα, συμπυκνωμένο διάλυμα καυστικής σόδας, μυρμηκικό οξύ, ιδιαίτερα διαβρωτικά υλικά.

SL Čiščenje in nega quartz kompozit umivalnik

Ne uporabljajte abrazivnih praškov, tekočin, koncentriranega natrijevega luga, mravljične kisline in nobenih močno jedkih sredstev.

EI Kvartskomposiitvalamu puhastus ja hooldus

Ilma abrasiivse pulbri, abrasiivse piima, kontsentreeritud kaustilise sooda, sipelghappe, tugevalt happelise aineta.

LV Kvarca kompozītmateriālu izlietne tīrīšana un kopšana

Nelietojiet abrazīvus tīrīšanas krēmus vai pulverus, koncentrētu kaustisko soda, skudrskābi vai neko citu, kas ir ļoti kodīgs.

SR Čišćenje i održavanje kvarcni kompozitni lavabo

Zabranjena je upotreba praškastih ili tečnih abrazivnih sredstava za ribanje, koncentrisanog rastvora kaustične sode, mravlje kiseline i drugih jako nagrizajućih sredstava.

NO Rengjøring og stell av kvarts kompositt vasker

Ikke bruk skurepulver, skuremiddel, konsetrert natronlut, maursyre eller andre sterkt etsende stoffer.

BG Почистване и поддръжка на кварцов композитен умивалник

Не използвайте абразивни препарати под формата на прах и мляко, концентрирана сода каустик, мравчена киселина, нищо силно разяждащо.

JP クォーツ複合シンクのクリーニングとお手入れ方法

磨き粉や研磨剤(クレンザー)、および苛性ソーダ(水酸化ナトリウム)、ギ酸、強力な酸性類の洗剤は使用できません。

UA Чищення та догляд за мийкою з кварцового композиту

Не використовуйте абразивні чистячі креми або порошки, концентровану каустичну соду, мурашину кислоту або будь-що, що викликає корозію.

AR

تنظيف وصيانة سینک کامپوزیت کوارتز
لا يجب إستعمل كريمة أو مساحيق التنظيف الكاشطة، الصودا الكاوية شديدة التركيز، حمض الفورميك أو أي مادة آكلة

TR Kuvarc kompozit lavabo temizliği ve bakımı

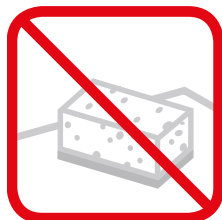
Temizleme tozu, ovma kimyasalı, konsantre yakıcı soda, formik asit, aşırı tahriş edici madde kullanılmamalıdır.

HU Kvarc kompozit mosogatók tisztítása és ápolása

Ne használjon súrolóport, folyékony súrolószereket, koncentrált nátronlúgot, hangyasavat, és bármilyen maró hatású szert.

HE

ניקוי וטיפול בכיור מקוורץ מרוכב
אסור להשתמש בקרמים או אבקות ניקוי אברזיביים, סודה קאווסטית מרוכזת, חומצה פורמית או חומר קורוזיבי
אחר





Balsam (Steinversiegler für nicht saugende Untergründe, lebensmittelrechtliche Seite immer beachten!)

Baume (produit de scellement de pierre pour support non absorbant, toujours faire attention au côté alimentaire conforme !)

Balsam (Stone-protector for non-absorbent substrates, pay attention to the food legislation!)

Balsamo (sigillante per pietre per superfici non assorbenti, considerare sempre il lato legale inerente i generi alimentari!)

Bálsamo (sellado para superficies no absorbentes, observar la seguridad alimentaria!)

Balsem (tegelafdichting voor niet-absorberende ondergronden, neem altijd de levensmiddelwetgeving in acht!)

Balsam (stenforsiegler til ikke-sugende undergrunde, følg altid den levnedsmiddelretlige side!)

Bálsamo (selante para materiais não absorventes, prestar sempre atenção à legislação em vigor relativa aos produtos alimentares!)

Balsam (lak do kamieni na nie wciągające podłoża, Zawsze wziąć pod uwagę stronę dotyczącą norm związanych z żywnością!)

Balsam (Impregnace kamene pro nesavé podklady, vždy respektuje informace na stránce o potravinách!)

Balzam (konzervačný prostriedok na kameň pre nesavé podklady, vždy prihliadajte na stranu určenú pre potraviny!)

清清香脂 (非吸收性石材保护剂: 注意食品安全法规)

Бальзам (герметизирующий состав для невпитывающих каменных поверхностей, всегда соблюдайте требования для пищевых продуктов!)

Hoitoaine (kivisuoja ei-meiville alustoille, huomioi aina elintarvikelainisäädäntö!)

Balsam (förseglingsmedel för sten för ej sugande underlag, beakta alltid livsmedelsrättslig sida!)

Balzāms (hermetizējošs sastāvs neabsorbējošām akmens virsmām, lūdzu, vienmēr ievērojiet prasības pārtikas produktiem!)

Balzam (za impregnaciju neupijajućih kamenih podloga, pridržavajte se propisa o rukovanju predmetima koji dolaze u dodir s hranom!)

Balsam (soluție de impermeabilizare pentru suprafețe neabsorbante, respectați pagina cu prevederile legislative privind produsele alimentare!)

Βάλσαμο (Προϊόν σφράγισης για μη απορροφητικές επιφάνειες, προσέχετε πάντα τα σχετικά άρθρα της νομοθεσίας τροφίμων!)

Balzam (premaz za kamen za nevojne podlage, vedno upoštevajte živilsko zakonodajo!)

Palsam (kivi vuugitāide mitteimavate aluspindade jaoks, jälgige alati toiduainetega kokkusobivaid külg!)

Balsam (Stone-protector for non-absorbent substrates, pay attention to the food legislation!)

Balzam (za impregnaciju neupijajućih kamenih podloga, pridržavajte se propisa o rukovanju predmetima koji dolaze u dodir s hranom!)

Balsam (Steinforsiegling for ikke-sugende underlag, følg altid næringsmiddelforskriftene)

Балсам (препарат за запечатване на камък за не попиващи основи, вземете под внимание страницата относно се към законодателството за хранителни продукти!)

表面保護材 (非浸透性の石材用保護剤, 食品衛生法に適合するものをご使用ください!)

Бальзам (Камінь-протектор для невбираючих основ, зверніть увагу на харчове законодавство!)

بلسم (حامی للحجر و مانع لامتصاص المواد , يجب مراعات التشريعات الغذائية!)

Krem (emici özelliği olmayan zeminler için taş dolgu, gıda maddesi yarasına uygun olan tarafı daima dikkate alın!)

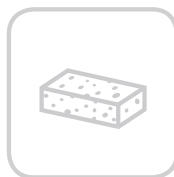
Balzsam (kőimpregnáló nem nedvszívó felületekre, mindig vegye figyelembe az élelmiszerjogi vonatkozás!)

Balsam (מגן אבן למצעים לא סופגים, צריך לשים לב לתקנות המזון!)



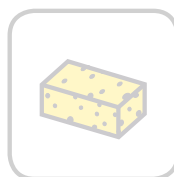
Entkalker
 Détartrant
 Decalcifier
 Decalcificatore
 Descalcificador
 Ontkalker
 Afkalkningsmiddel
 Descalcificador
 Środek odkamieniający
 Odvárňovač
 Odvárňovač
 柔软剂
 Удалитель накипи
 Kalkinpoistaja
 Avkalkningsmedel
 Nukalkintojas

Sredstvo za uklanjanje kamenca
 Soluție de decalcifiere
 Αποσκληρυντής νερού
 Odstranjevalec apnenca
 Katlakivi eemaldaja
 Atkaļķotājs
 Sredstvo za uklanjanje kamenca
 Avkalker
 Препарат за почистване на варовик
 カルキ除去剤
 Декальцификатор
 مزيل نكلس
 Kíreç sökücü
 Vízkőoldó
 מסייר אבנית



Radierschwamm
 éponge gomme
 Eraser sponge
 spugna raschietto
 esponja para borrar la suciedad
 Sponsje
 Svamp til fjernelse af snavs
 Esponja de limpeza
 Gąbka czyszcząca
 houba na odstraňování nečistot
 Čistiaca „gumovacia“ hubka
 去污海绵
 Губка для зачистки
 Puhdistussieni
 Radersvamp
 Šveičiamoji kempinė

Abrazivna spužva
 Burete magic
 Σπόγγος για σβήσιμο
 Radirna gobica
 Pesulahjendi
 Eraser sponge
 Abrazivni sunder
 Viskelærsvamp
 Гъба за изтриване
 メラミンスポンジ (大きな傷の補修に使用します。
 細かい傷が付きます)
 Губка для зачищення
 إسفنجة المسح
 Kauçuk sünger
 Súrolószivacs
 גופו



Spülschwamm
 Éponge à rincer
 Dishwashing sponge
 Spugna per il lavaggio
 Esponja
 Afwasspons
 Rengøringsvamp
 Esponja
 Gąbka
 Мыці houba
 Hubka na riad
 清洁海绵
 Моющая губка
 Pesusieni
 Disksvamp
 Plovimo kempinė

Spužva za pranje posuđa
 Burete de spălare
 Σφουγγάρι πιάτων
 Pomivalna gobica
 Pesukäsın
 Dishwashing sponge
 Sunder za pranje posuđa
 Vaskesvamp
 Гъба за миене
 食器洗い用スポンジ
 Губка для мытья посуды
 اسفنجة غسل الأواني
 Bulaşık süngeri
 Mosogatószivacs
 גופו לניקוי כלים



Einfaches Putztuch
Chiffon ordinaire
Ordinary cleaning cloth
Straccio semplice
Paño limpiador simple
Gewoon reinigingsdoekje
Enkel rengøringsklud
Pano de limpeza simples
Miękka ściereczka
Čističí hadřík
Obyčejná utierka
简单的抹布
Тряпка для мытья
Tavallinen siivousliina
Vanlig rengöringsduk
Paprasla šluostė

Obična krpa za brisanje
Cârpă de curățare simplă
Απλό πανί καθαρισμού
Preprosta krpa za čiščenje
Lihtne pesulapp
Ordinary cleaning cloth
Obična krpa za brisanje
Enkel vaskeklut
Обикновена кърпа за почистване
クリーニング用のクロス
Звичайна ганчірка для чищення
تنظيف عادي للأقمشة
Tek katli temizleme bezi
Egyszerű törlőkendő
מטלית ניקוי רגילה



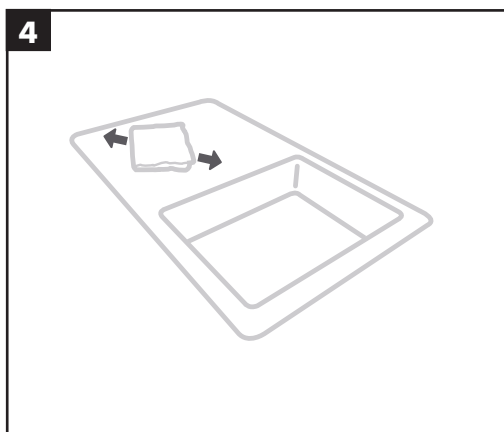
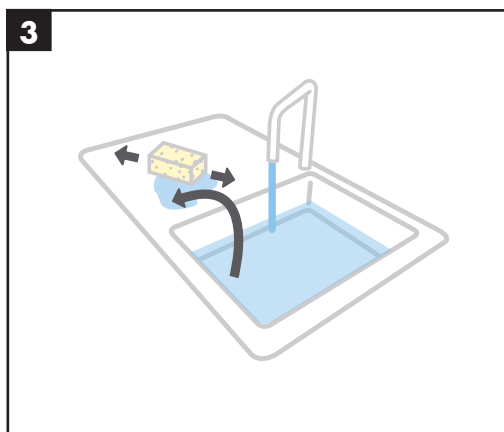
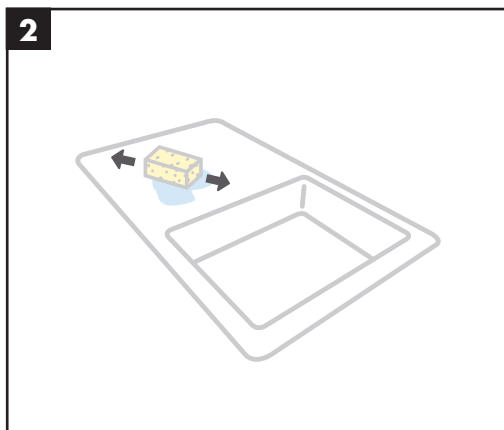
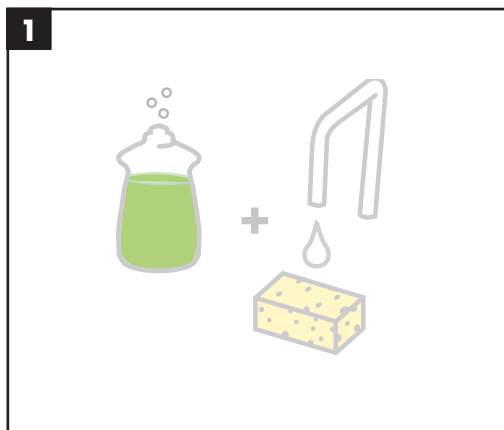
Geschirrspülmittel
Liquide à vaisselle
Washing-up liquid
Detersivo per stoviglie
Detergente lavavajillas
Afwasmiddel
Opvaskemiddel
Detergente para a louça
Środek do zmywania naczyń
Přípravek na umývání nádobí
Čistiaci prostriedok na riad
洗洁精
Моющее средство для посуды
Astianpesuaine
Diskmedel
Indy ploviklis

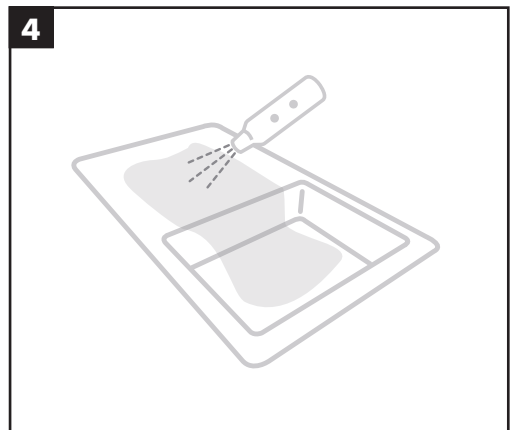
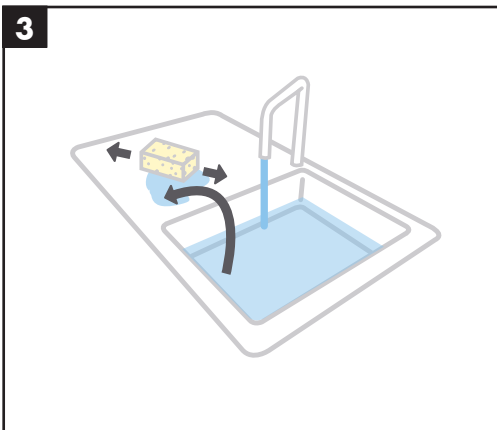
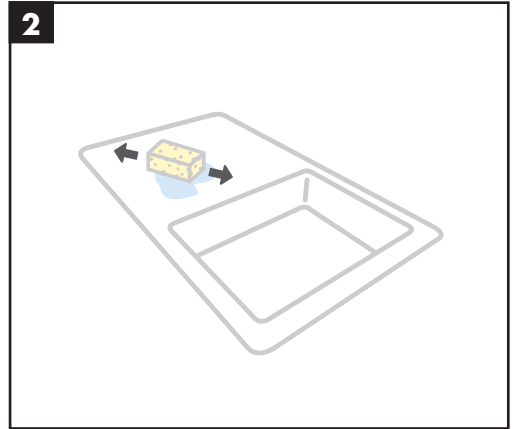
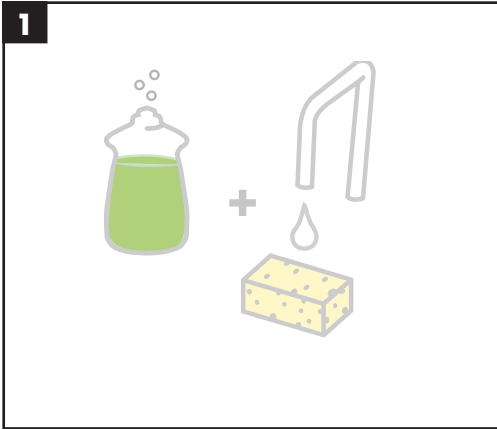
Sredstvo za pranje posuđa
Solufje de spălat vase
Υγρό πιάτων
Pomivalno sredstvo
Pesuvahend
Washing-up liquid
Sredstvo za pranje posuđa
Oppvaskmiddel
Препарат за измиване на съдове
台所用中性洗剂
Рідина для миття посуду
سائل الغسيل
Bulaşık deterjanı
Mosogatószer
נוזל שטיפה



Spülmaschinenpulver
Poudre à lave-vaisselle
Dishwasher powder
Detersivo per lavastoviglie
Detergente en polvo para lavavajillas
Vaatwaspoeder
Opvaskemaskinepulver
Pó para máquina de lavar louça
Proszek do zmywarek
Prášek do myčky na nádobí
Prášok do umývačky riadu
洗碗机专用洗洁粉
Порошок для посудомоечной
машины
Konetiskijauhe
Diskmaskinpulver

Milteliai indaplovei
Praşak za strojno pranje posuđa
Praf pentru maşina de spălat vase
Σκόνη πλυντηρίου πιάτων
Prašek za pomivalne stroje
Pesupulber
Dishwasher powder
Praşak za mašinsko pranje posuđa
Oppvaskmaskinpulver
Прах за миални машини
食洗機用粉せっけん
Порошок для посудомийної машини
مسحوق غسالة الأواني
Bulaşık makinesi tozu
Mosogatógépfelmosószer
אבקת למדיח כליים





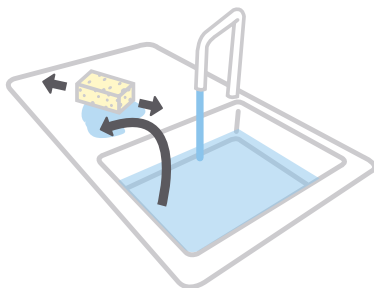


5

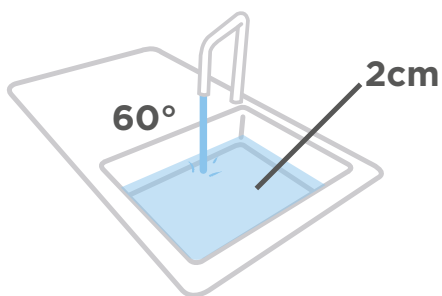


00:10:00

6



7



8

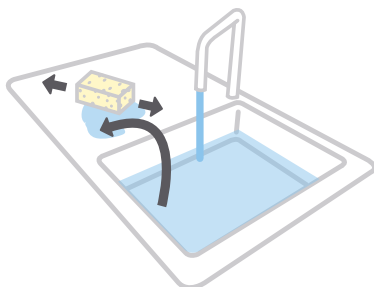


9



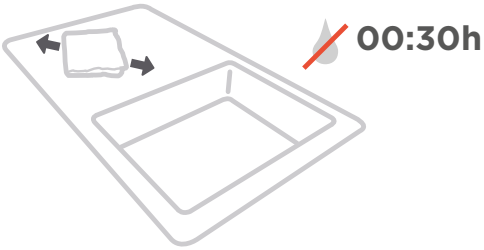
01:30:00

10

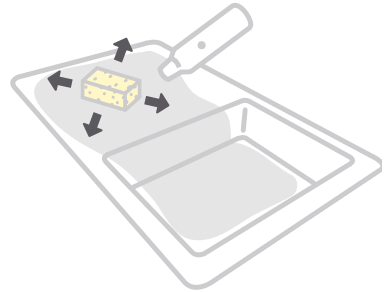




11



12

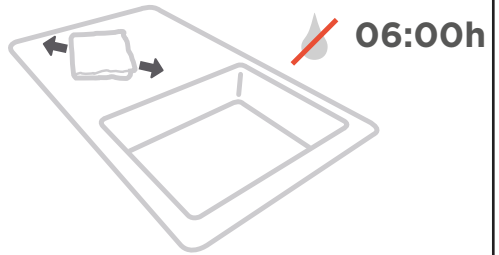


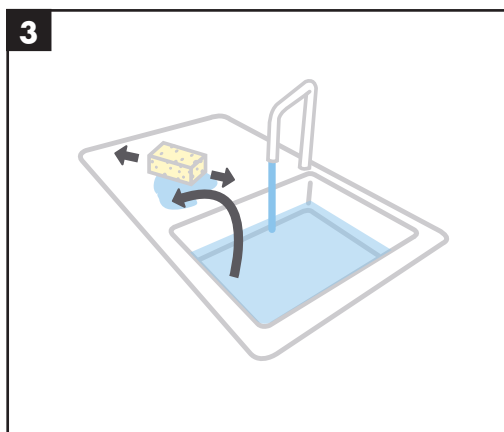
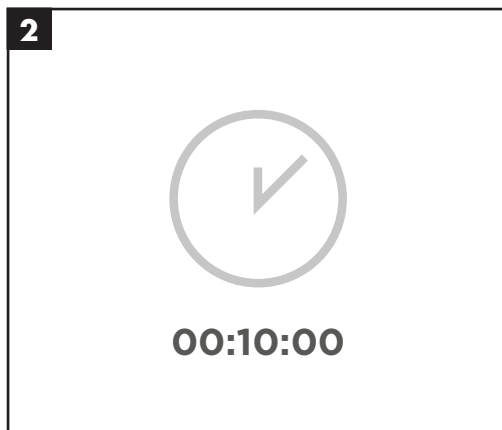
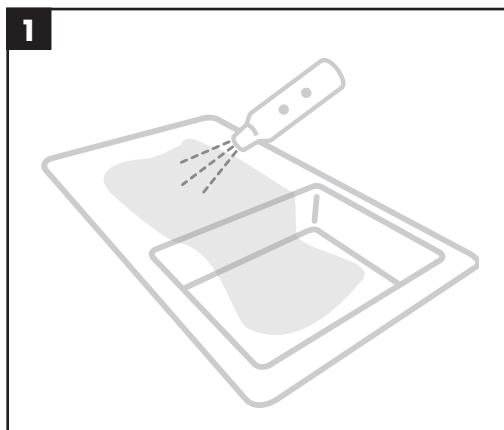
13

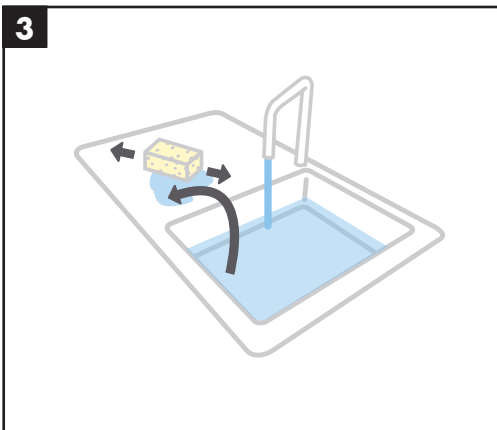
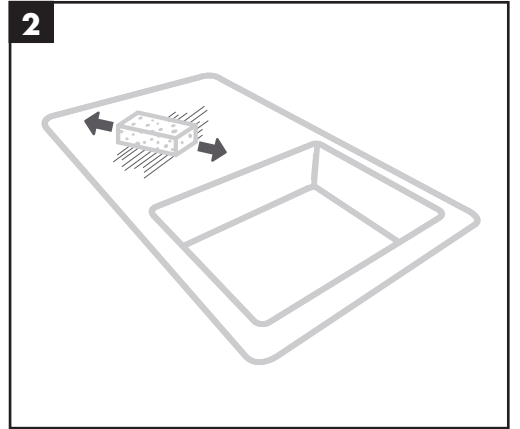
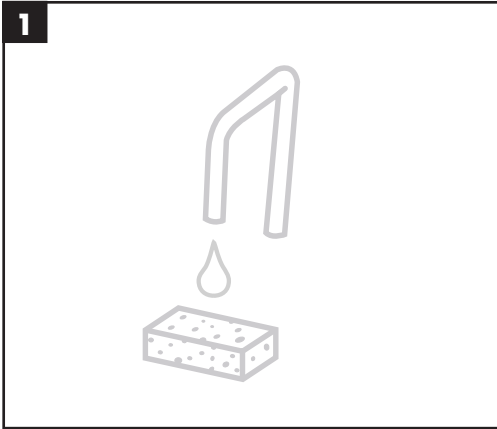


00:01:00

14







hansgrohe

Hansgrohe · AuestraÙe 5 · 9 · D-77761 Schiltach · Telefon +49 (0) 78 36/51-1282 · Telefax +49 (0) 7836/511440
E-Mail: info@hansgrohe.com · Internet: www.hansgrohe.com

10/2023
9.062.65.06