

**Spülmittel-/ Lotionspender**

Oberflächen: **Chrom** Artikelnummer: **40418000**



**Beschreibung**

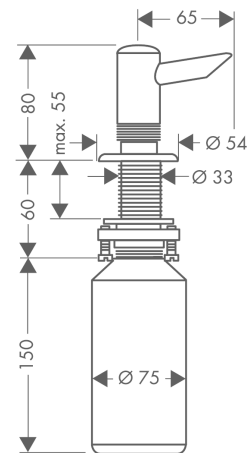
**Merkmale**

- Material: Metall
- Füllmenge 300 ml

**Produktabbildung**



**Maßzeichnung**



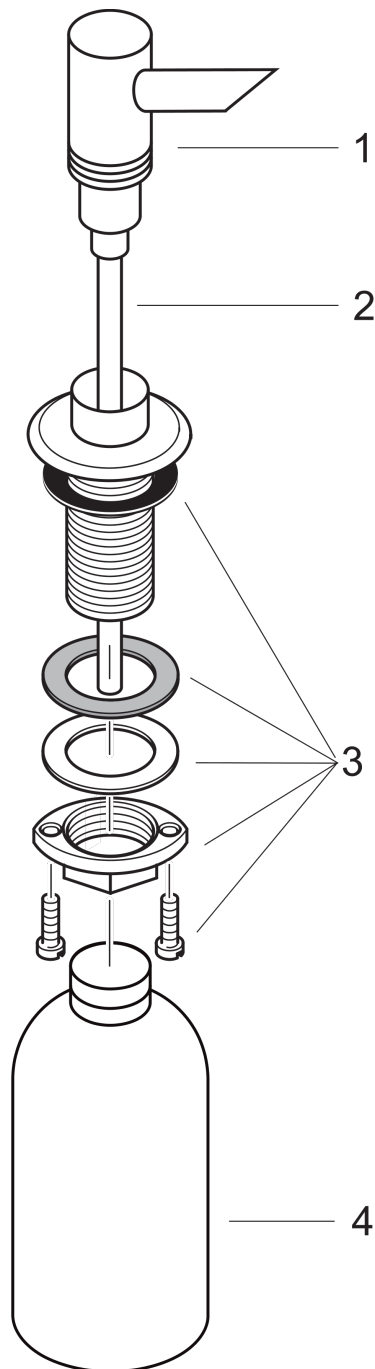
**Spülmittel-/ Lotionspender**

Oberflächen: **Chrom** Artikelnummer: **40418000**



**Explosionszeichnung**

Baujahr: >05/95



**Spülmittel-/ Lotionspender**

Oberflächen: **Chrom** Artikelnummer: **40418000**



**Ersatzteilliste**

Baujahr: >05/95

Pos.	Beschreibung	Artikelnummer	PG	VE
1	Pumpe	94182000	0	1
2	Rohr	97365000	0	1
3	Schaftbefestigung kpl. (Ø 32)	13961000	0	1
4	Flasche für Lotionsspender	94418000	0	1