

Bodenablauf **DallDrain Individual**

Floor drain DallDrain Individual
Avaloir de sol DallDrain Individual
Vloerafvoer DallDrain Individual
Sumidero DallDrain Individual
Sumidouro DallDrain Individual
Wpust podłogowy DallDrain Individual



DIN 18534
konform

DALLMER

Wichtige Hinweise

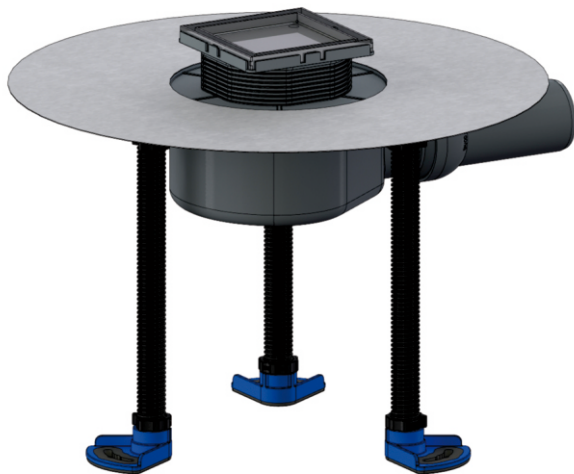
Important advice / Important précisions / Belangrijk Opmerking /
Importantes Nota / Importante Nota / Istotne informacje

- DE Die einschlägigen Verarbeitungsrichtlinien aller beteiligten Gewerke sind zu berücksichtigen!
- GB The relevant processing guidelines of all trades involved must be considered!
- FR Respecter les directives de transformation de tous les corps de métier concernés !
- NL De relevante verwerkingsrichtlijnen van alle betrokken vakmannen en materialen moeten in acht worden genomen!
- ES Deben observarse las directrices de procesamiento pertinentes de todos los oficios implicados!
- PT As diretrizes de processamento relevantes de todas as negociações envolvidas devem ser consideradas!
- PL Należy przestrzegać odpowiednich wytycznych montażu dla wszystkich branż, których to dotyczy!
-
- DE **Hinweis:** Verbundabdichtungen sind gemäß der DIN 18534 -Abdichtung von Innenräumen- auszuführen. Der Anschluss an das Entwässerungssystem / Dichtmanschette erfolgt gemäß der Montageanleitung der Dallmer GmbH + Co.KG.
- GB **Note:** Bonded waterproofings are to be executed according to DIN 18534 - Interior waterproofing. The connection to the drainage system / sealing collar has to be made according to the installation constructions of the company Dallmer GmbH + Co.KG.
- FR **Remarque :** Étanchéités composites doivent être exécutés selon la norme DIN 18534 - Étanchement d'intérieur. La connexion au système d'évacuation d'eau / colerette d'étanchéité doit être réalisée selon la notice de pose de la société Dallmer GmbH + Co.KG
- NL **Opmerking:** Naadafdichtingen moeten in overeenstemming met DIN 18534 van -Afdichting van ruimten- worden uitgevoerd. Aansluiting op de drainagesysteem / afdichtmanchet gebeurt volgens de montagehandleiding Dallmer GmbH + Co.KG.
- ES **Nota:** Impermeabilizaciones solidarias tienen que ser efectuadas según la DIN 18534 "Impermeabilización de espacios interiores". La conexión al sistema de drenaje / manguito de estanqueidad se realiza de acuerdo con las indicaciones de montaje de la empresa Dallmer GmbH + Co.KG.
- PT **Nota:** Vedações combinadas devem ser realizadas de acordo com a DIN 18534 "Vedações de interiores". A conexão ao sistema de escoamento / manguito de vedação efectua-se de acordo com o manual de instruções da empresa Dallmer GmbH + Co.KG
- PL **Uwaga:** Uszczelnienia zespolone należy wykonywać wg DIN 18534 – Uszczelnienia pomieszczeń wewnątrz budynków. Ich podłączenie do systemu odwadniania / kołnierza uszczelniającego należy realizować zgodnie z instrukcją montażu firmy Dallmer GmbH + Co.KG.
-
- DE Alle technischen Daten der Montageanleitung sind sorgfältig erstellt, bei offensichtlichen Irrtümern bleiben nachträgliche Korrekturen vorbehalten.
- GB All technical data of the installation manual has been prepared with care, subject to subsequent corrections of obvious errors.
- FR Toutes les informations techniques figurant dans la notice de montage sont élaborées avec soin. En cas d'erreurs manifestes, des corrections ultérieures demeurent sous réserve.
- NL Alle technische gegevens van de montage-instructies zijn zorgvuldig opgesteld, bij duidelijke fouten blijven latere correcties voorbehouden.
- ES Todos los datos técnicos de estas instrucciones de montaje se elaboraron con la debida atención, en caso de errores notorios nos reservamos el derecho a efectuar las correcciones oportunas.
- PT Todos os dados técnicos das instruções de montagem foram elaborados meticulosamente. Em caso de erros evidentes, reservamos para nós o direito a correções posteriores.
- PL Wszystkie dane techniczne zawarte w instrukcji montażu zostały starannie spisane. W przypadku oczywistych pomyłek zastrzegamy sobie prawo do wprowadzania późniejszych zmian.
-
- DE **Hinweis:** Die Einhaltung dieser Einbau-Empfehlung ist Voraussetzung für einen Gewährleistungsanspruch auf der Grundlage unserer Verkaufs- und Lieferbedingungen.
- GB **Note:** Compliance with this installation recommendation is required for a warranty claim based on our sales and delivery conditions.
- FR **Remarque :** L'observation de cette recommandation de pose est la condition préalable pour un recours en garantie sur la base de nos conditions de vente et de livraison.
- NL **Opmerking:** Het opvolgen van de aanbevelingen voor het inbouwen is - op basis van onze Voorwaarden voor Verkoop en Levering een voorwaarde om aanspraak te kunnen maken op garantie.
- ES **Nota:** El cumplimiento de esta recomendación de montaje es requisito indispensable para el derecho de garantía según nuestras condiciones de venta y entrega.
- PT **Nota:** A observação deste recomendação de montagem é uma condição para o direito à garantia com base nas condições de venda e fornecimento.
- PL **Wskazówka:** Zgodnie z naszymi warunkami sprzedaży i dostawy gwarancja obowiązuje tylko wówczas, gdy przestrzegane są niniejsze zalecenia dotyczące montażu.
-
- DE Unter dallmer.com/montage haben wir ein Montage-Video für Sie hinterlegt.
- GB At dallmer.com/montage you will find a installation video.
- FR Vidéos de montage sur notre site dallmer.com/montage.
- NL Op dallmer.com/montage hebben wij voor u een montagevideo klaargezet.
- ES En la página web dallmer.com/montage ponemos a su disposición un vídeo de montaje.
- PT No website dallmer.com/montage fornecemos-lhe um vídeo da montagem.
- PL W zakładce dallmer.com/montage zamieściliśmy dla Państwa film instruktażowy dot. instalacji.

Ablaufleistung

Flow rate / Débit d'écoulement / Afvoercapaciteit /
Capacidad de evacuación / Capacidade de evacuação / Wydajność przepływu

- DE Bodenablauf gemäß der DIN EN 1253-1, Ablaufleistung 0,4 l/s, für einen Duschkopf geeignet!
- GB Floor drain conforming to DIN EN 1253-1, flow rate 0.4 l/s, suitable for one shower head!
- FR Avaloir de sol selon la norme DIN EN 1253-1, débit d'écoulement 0,4 l/s, adapté à un pommeau de douche !
- NL Vloerafvoer volgens DIN EN 1253-1, afvoercapaciteit 0,4 l/s, geschikt voor één douchekop!
- ES Sumidero de suelo según la norma DIN EN 1253-1, capacidad de drenaje de 0,4 l/s, ¡apto para una alcachofa de ducha!
- PT Sumidouro de piso segundo com a norma DIN EN 1253, capacidade de drenagem 0,4 l/s, adequado para um chuveiro!
- PL Wpust podłogowy zgodny z normą DIN EN, wydajność odpływu 0,4 l/s, odpowiedni dla jednej głowicy prysznicowej!



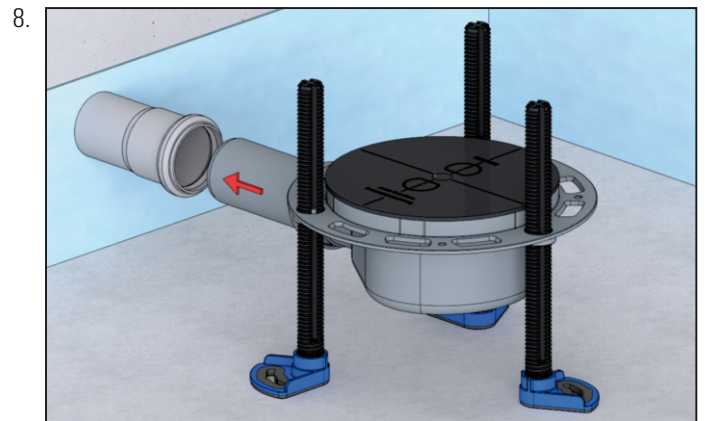
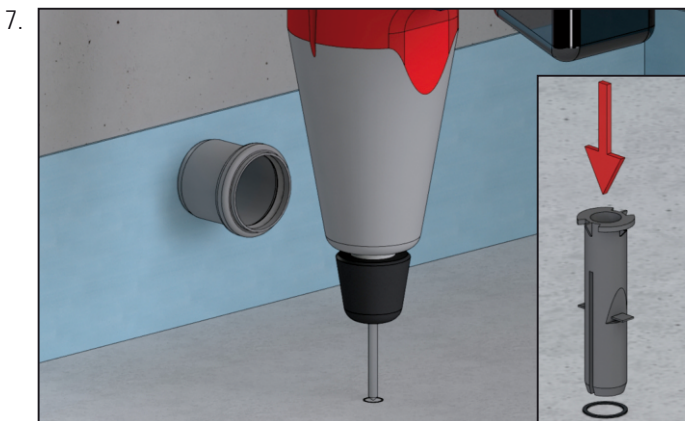
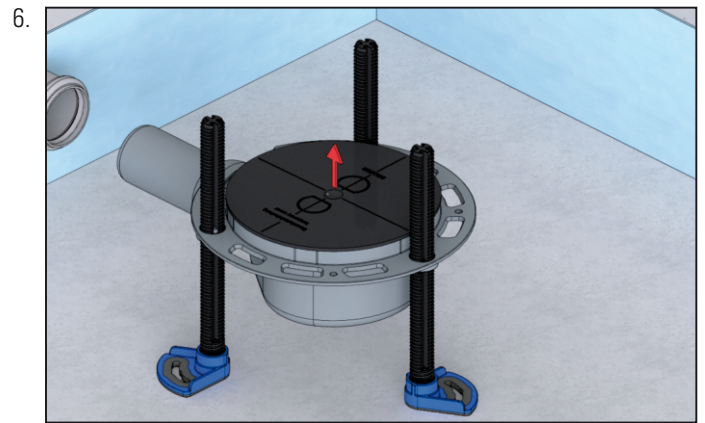
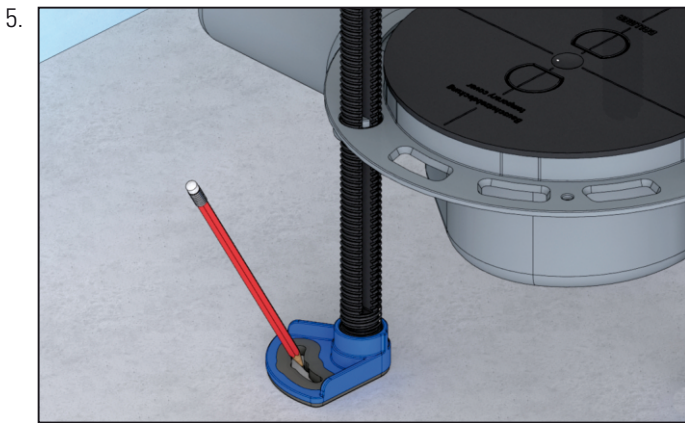
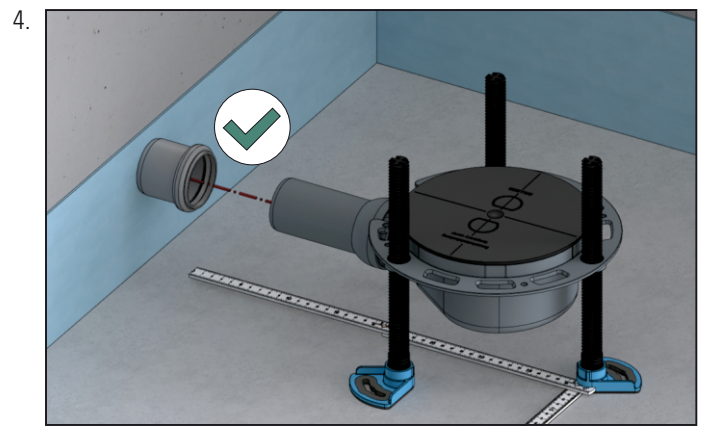
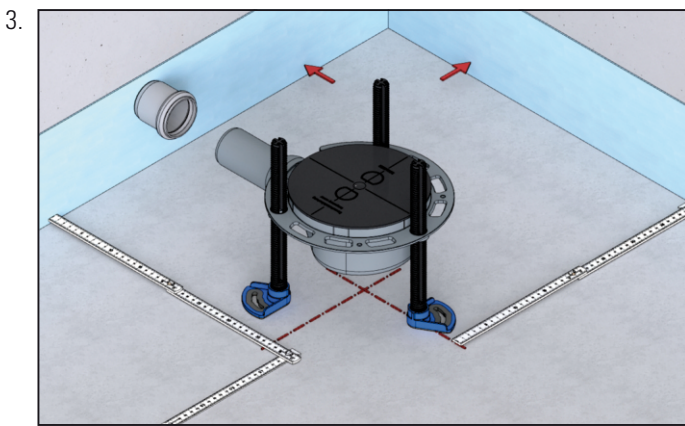
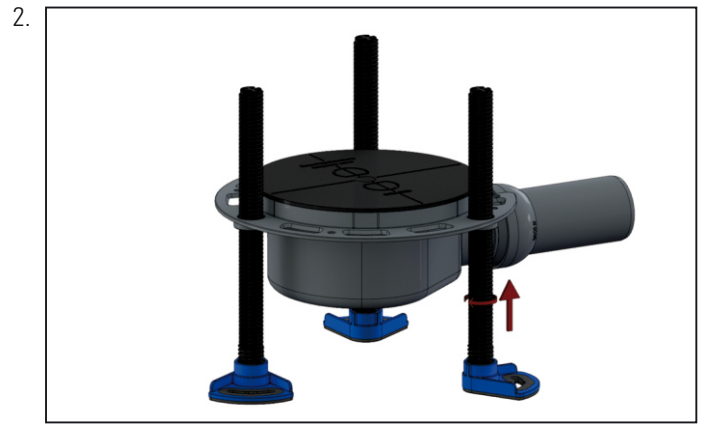
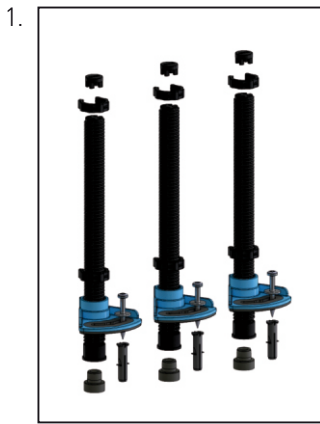
DallDrain DN 50

Norm 0,8 l/s

Dallmer (10/20 mm Anstauhöhe) 0,57 / 0,68 l/s

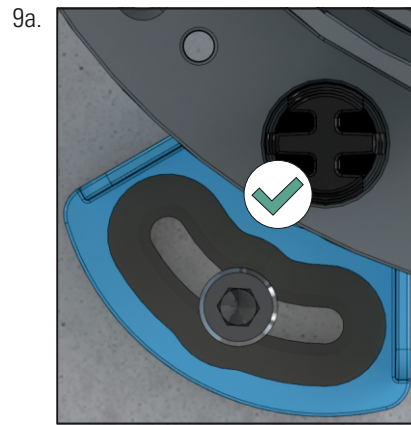
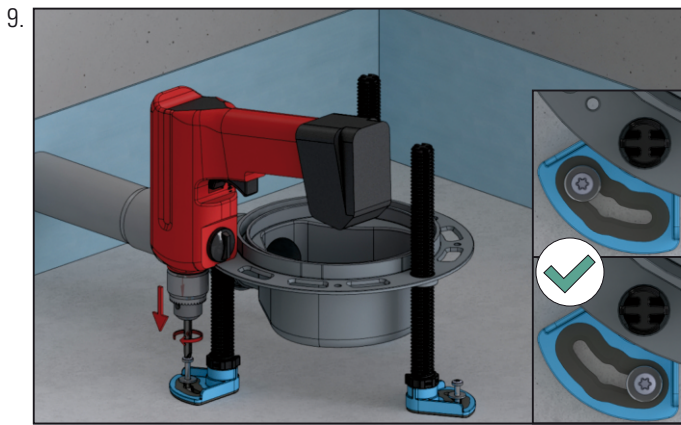
Einbau

Installation / Montage / Inbouw /
Montaje / Montagem / Montaż

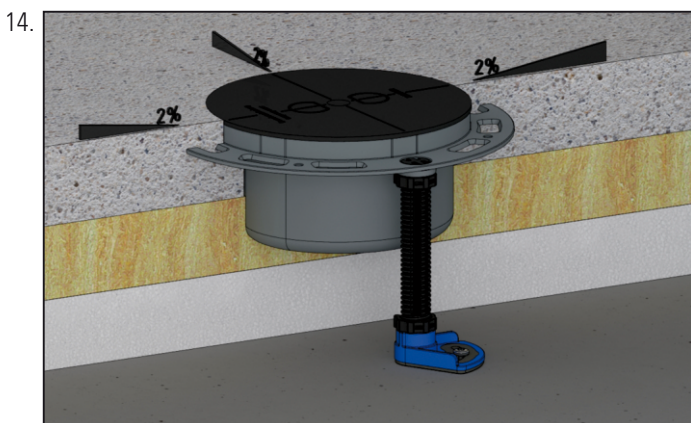
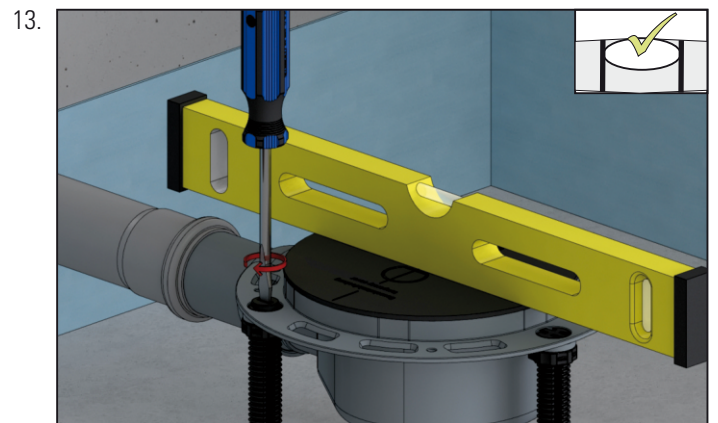
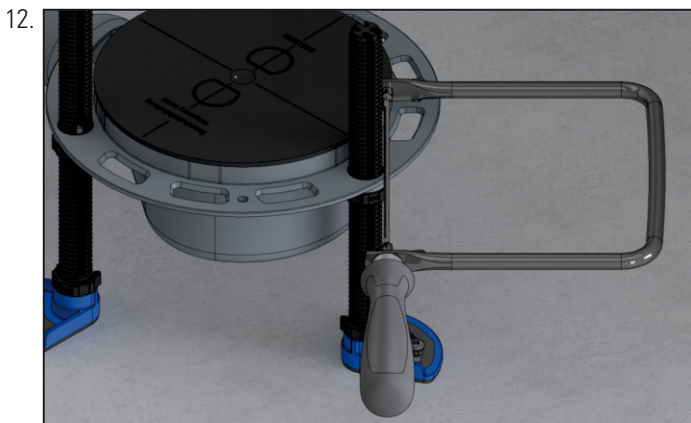
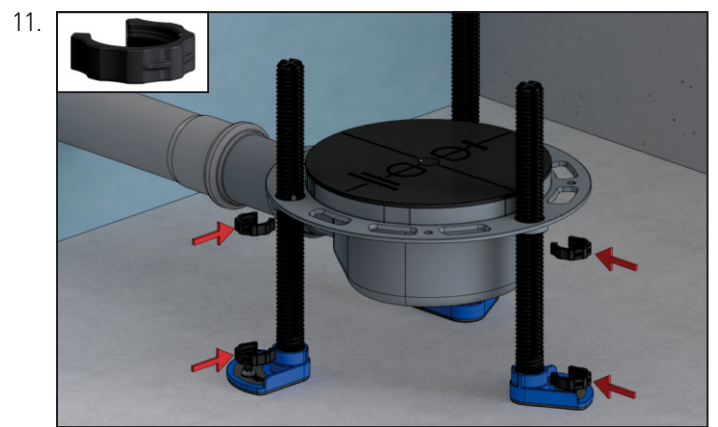
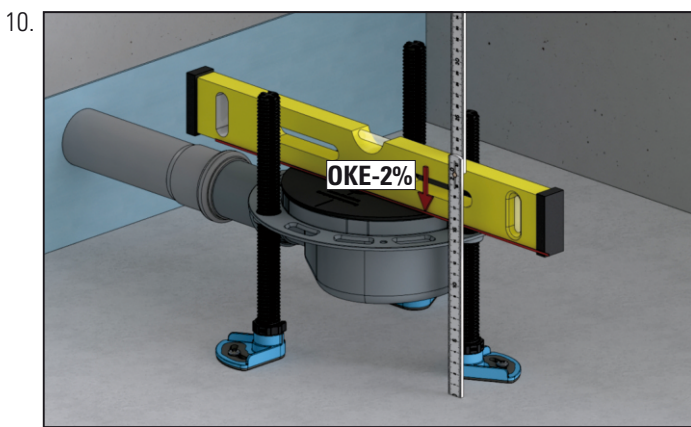


Einbau

Installation / Montage / Inbouw /
Montaje / Montagem / Montaż

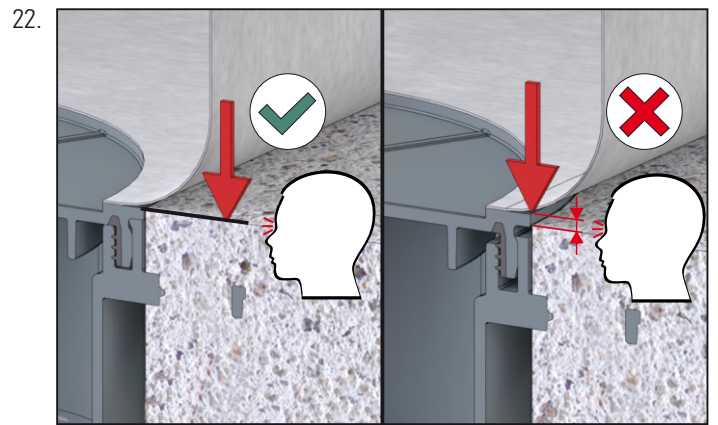
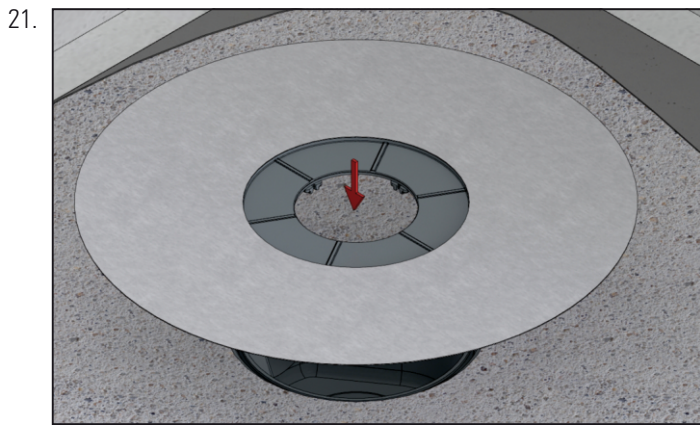


DE Stockschraube M8
bauseits
GB Hanger bolt M8 on site
FR Boulon de suspension
M8 sur place
NL Hangerbout M8 ter
ES Perno de suspensión
M8 en el sitio
PT Parafuso de rosca dupla
M8 no local
PL Śruba wieszakowa M8
na miejscu

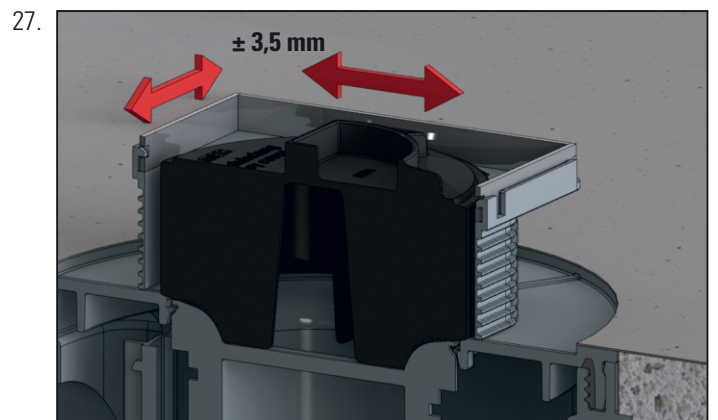
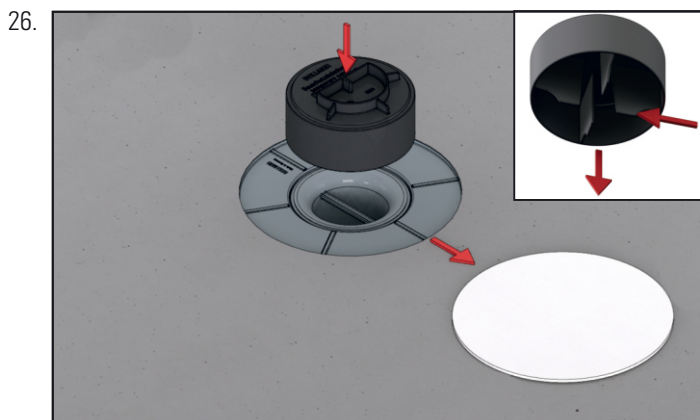
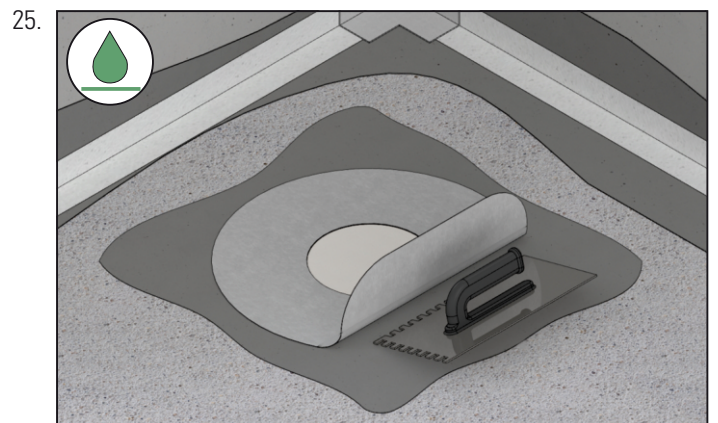
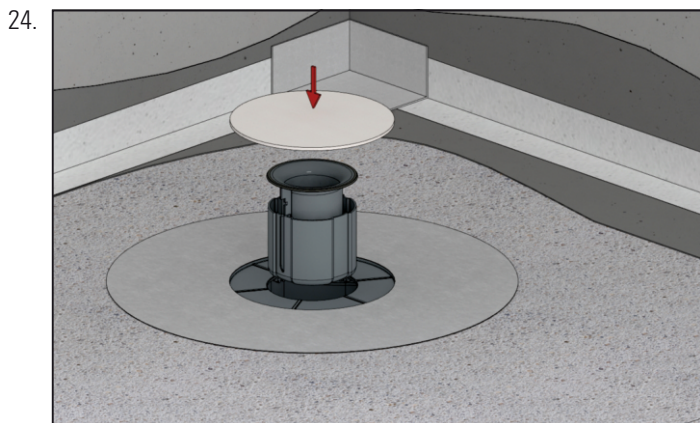


Einbau

Installation / Montage / Inbouw /
Montaje / Montagem / Montaż

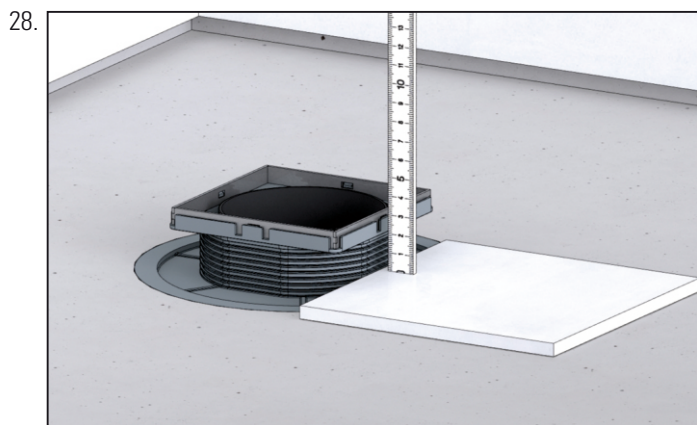


DE Dichteinsatz nicht demontierbar!
GB When in place, sealing collar cannot be removed
FR la garniture d'étanchéité n'est pas démontable
NL Afdichtelement / afdichtmanchet kan niet worden ontmanteld
ES Injerto / manguito sellador no desmontable
PT Bucha/ borracha vedante não desmontável
PL Element uszczelniający jest nierozbieralny

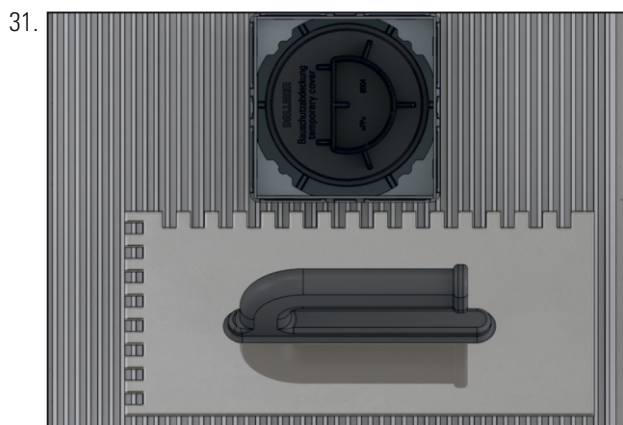
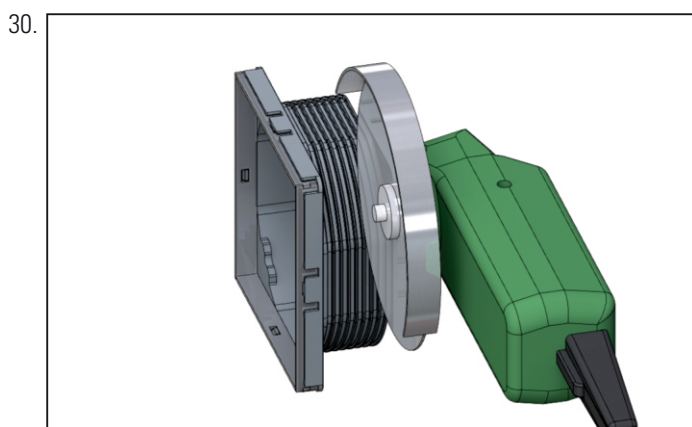


Einbau

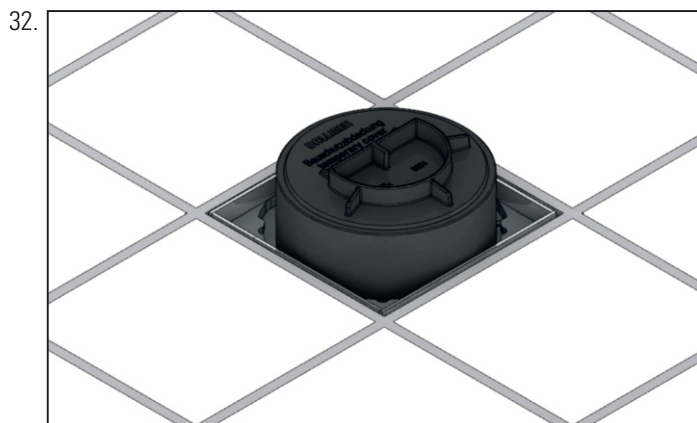
Installation / Montage / Inbouw /
Montaje / Montagem / Montaż



DE **Achtung:** Fliesenkleber berücksichtigen!
GB **Attention:** consider tile adhesive
FR **Attention:** étanchement lit de colle
NL **Attention:** lijmplank
ES **Atención:** considerar lecho adhesivo
PT **Atenção:** camada de cola
PL **Poważanie:** pod klej do płytek

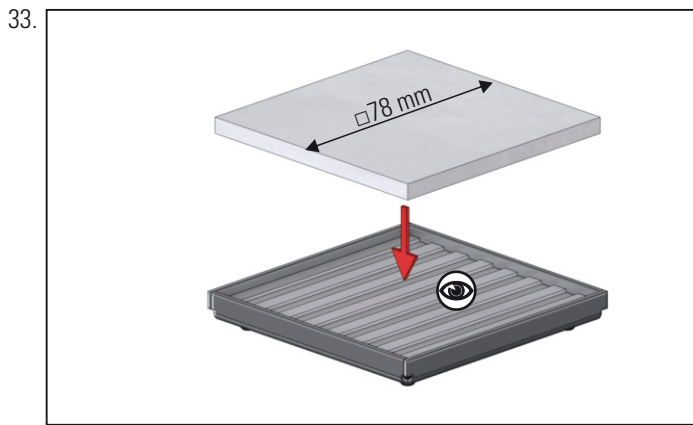


DE Rahmen mit Fliesenkleber unterfüttern
GB Frame line with tile adhesive
FR Cadre de rehausse garnir en dessous de colle à carrelage
NL Opzetkader onderstoppen met tegellijm
ES Prolongador con marco engrase por debajo con adhesivo
PT Prolongamento com marco para baldosas alinhar com cola de azulejo
PL Króciec nasadowy podkleić klejem do płytek

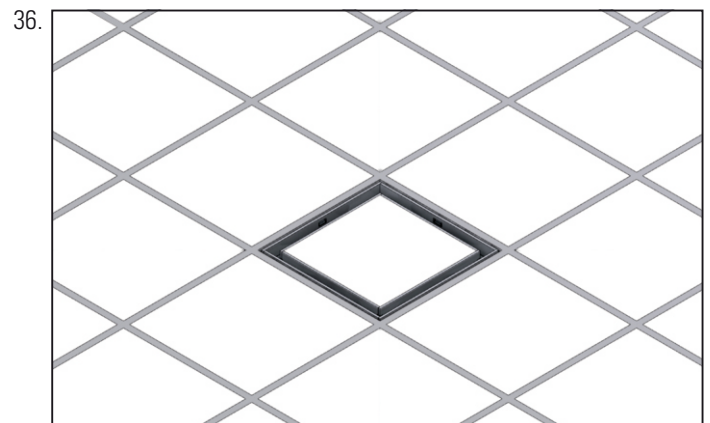
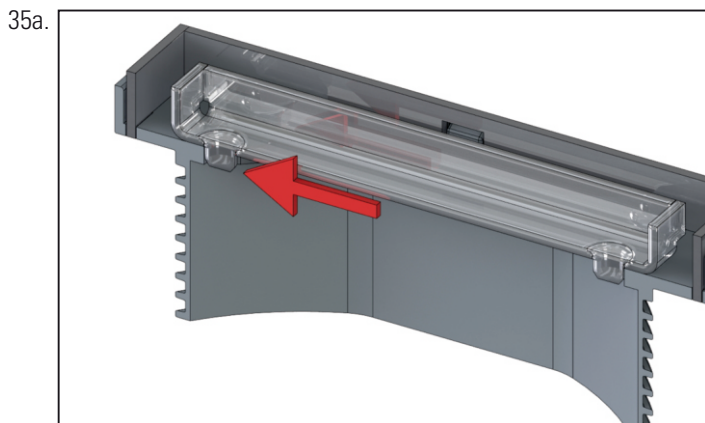
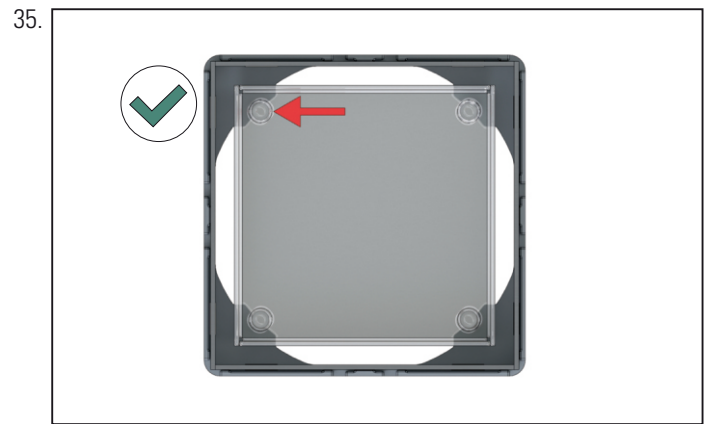
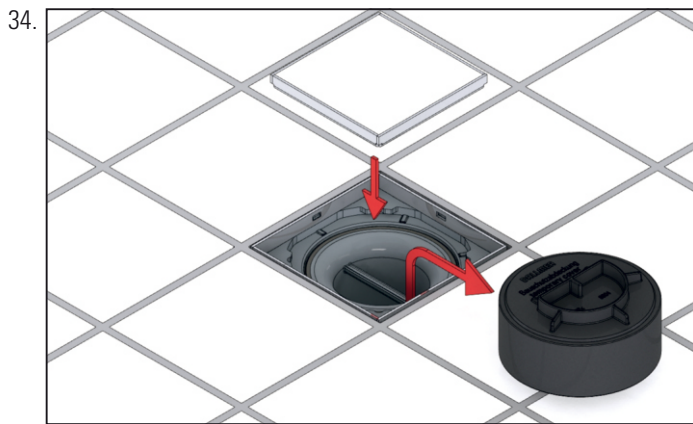


Einbau

Installation / Montage / Inbouw /
Montaje / Montagem / Montaż

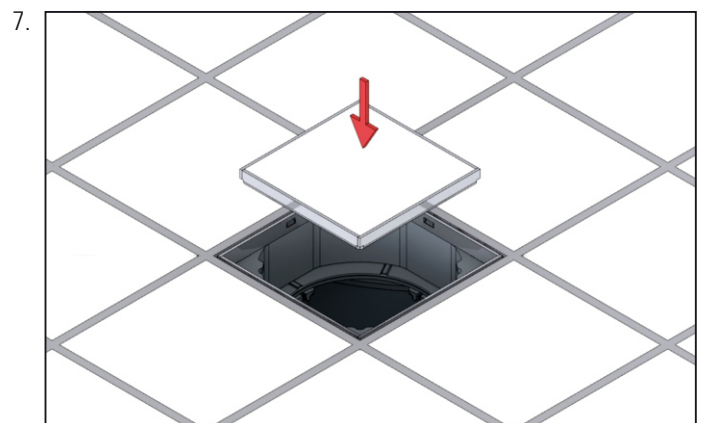
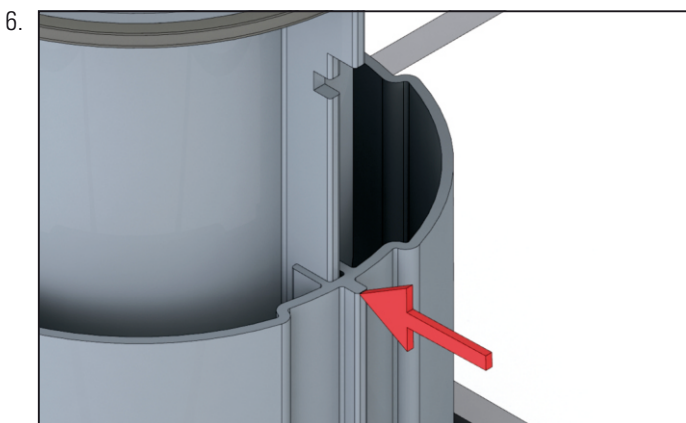
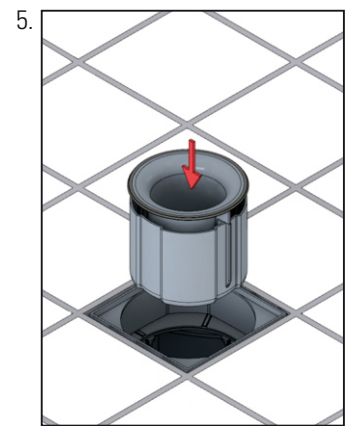
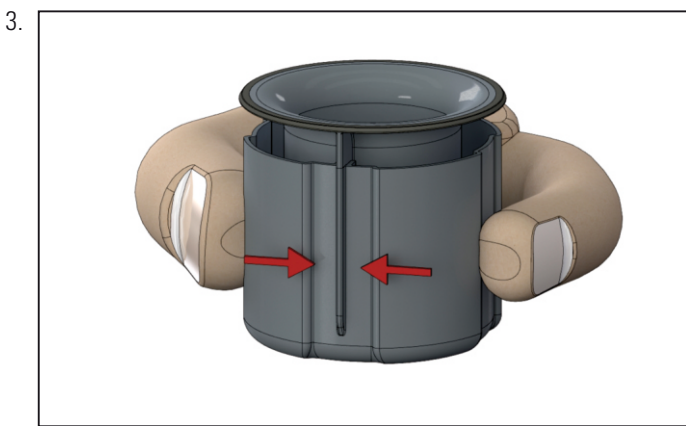
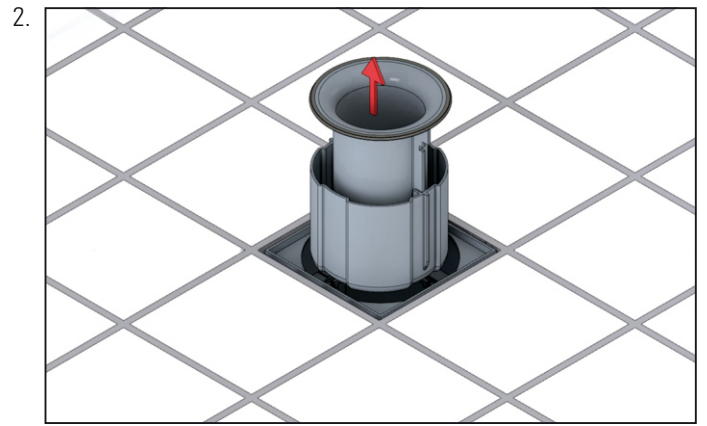
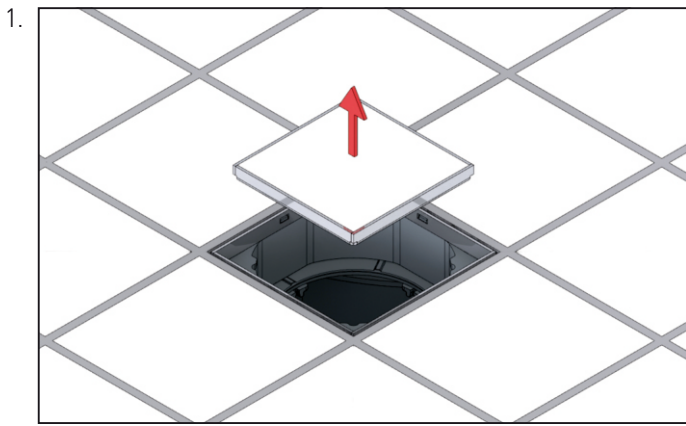


- DE Fliesenkleber
- GB Tile adhesive
- FR Colle à carrelage
- NL Tegellijm
- ES Adhesivo para baldosas
- PT Cola de azulejo
- PL Klejem do płytek



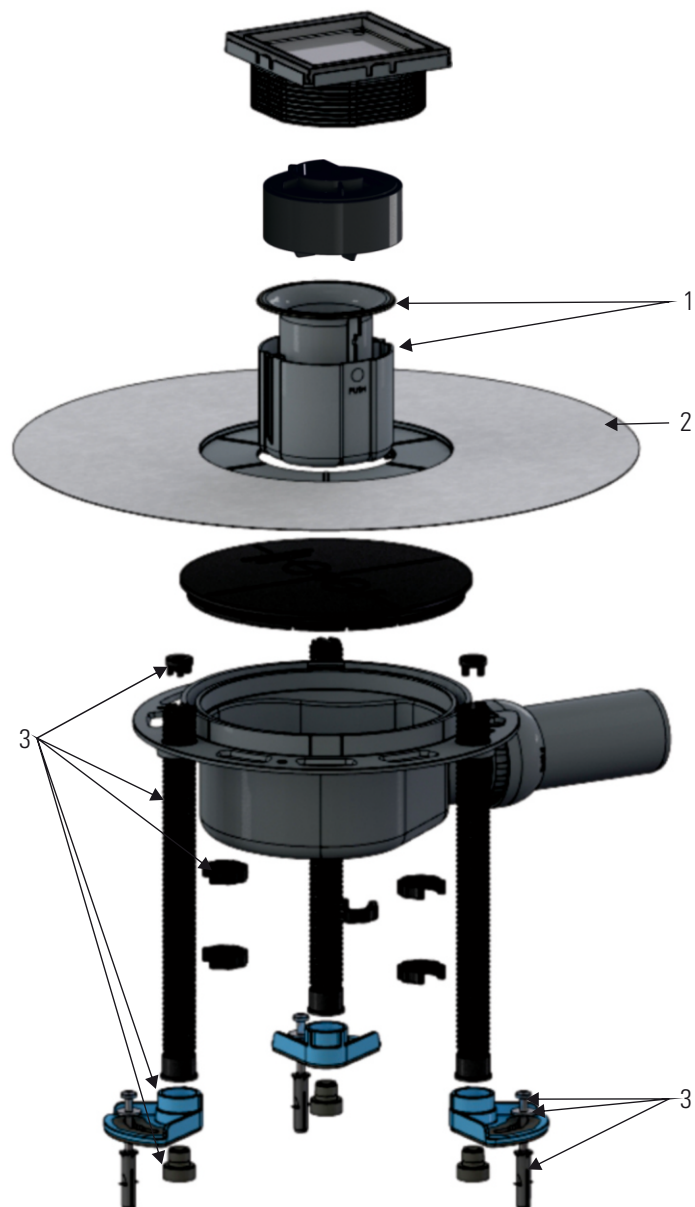
Reinigung und Pflege

Cleaning and care / Le nettoyage et le soin / Reiniging en verzorging /
Limpieza y cuidado / Limpeza e cuidados / Konserwacja



Ersatzteile

Spare parts / Remplacement / Reserveonderdeel /
Pieza de recambio / Peça sobresselente / Części zamienne



1	Geruchsverschluss / Trap insert / Siphon / Stankafsluiter / Sifón inodoro / Fecho contra odores / Syfon	517357
2	Dichtmanschette / Sealing collar / Garniture d'étanchéité / Afdichtingsmanchet / Membrana impermeabilizante / Guarnição de vedação / Mankiet uszczelniający	517197
3	Montagefüße / Mounting bases / Pieds de montage / Montagevoeten Pies de montaje / Pés de montagem / Nóżki montażowe	517340

Dallmer GmbH + Co. KG
Wiebelsheidestraße 25
59757 Arnsberg
Germany

T +49 2932 9616 - 0
F +49 2932 9616 - 222
E info@dallmer.de
W dallmer.com

DALLMER