

DE

**Montageanleitung**  
**BETTELUX SHAPE BADEWANNE**

GB

**Installation instructions**  
**BETTELUX SHAPE BATH**

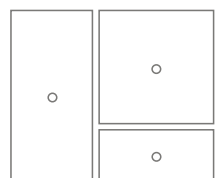
FR

**Instructions de montage**  
BAIGNOIRE **BETTELUX SHAPE**

NL

**Montagehandleiding**  
**BETTELUX SHAPE BADKUIPEN**

**BETTE**



**DE****Wichtige Informationen –  
Bitte beachten!****Symbolerklärung**

Warnung vor Stromschlag



Warnung vor Quetschungen



Stromanschluss 24 V / Steuerkabel



Wasserablauf



Kontrolle



Korrekte Montage



Falsche Montage

Verweis auf andere Produkte oder  
Dokumentationen**Allgemeine Hinweise**

- Eine Gewährleistung in Bezug auf Sicherheit, Funktion und Unversehrtheit des Produkts kann nur geleistet werden, wenn die Hinweise in dieser Anleitung beachtet werden. Bei Missachtung können Körperverletzungen und Sachschäden auftreten. Für Schäden, die durch Nichtbeachtung der Anweisungen eintreten, haftet der Hersteller nicht.
- Um Montagefehler und Schäden am Produkt zu vermeiden, ist unbedingt nach den Anweisungen der Montageanleitung vorzugehen.
- Neben den Hinweisen in dieser Anleitung sind die allgemein gültigen Sicherheits- und Unfallvorschriften zu beachten.
- Das Produkt hat das Werk in sicherheitstechnisch einwandfreiem Zustand verlassen.
- Abbildungen nicht maßstabsgerecht.
- Technische Änderungen vorbehalten.

**Montagehinweise**

- Die Montage darf nur durch qualifiziertes Fachpersonal erfolgen.
- Die besonderen Anforderungen bei Elektroinstallationen in Nassräumen sind zu beachten.
- Die Dichtigkeit von der Garnitur zur Wanne muss bei der Montage geprüft und sichergestellt werden.
- Der Bauuntergrund muss für die Aufnahme des Gewichtes geeignet sein.
- Um Beschädigungen am Produkt zu vermeiden, muss es mit größter Sorgfalt behandelt werden. Ringe und andere Gegenstände die das Produkt beschädigen können, müssen vor der Montage abgelegt werden.
- Schwere und sperrige Elemente müssen mit zwei Personen montiert werden.

Separate Dokumentationen (z. B. für Anschluss  
Elektronik) sind zu beachten.

**EN****Important information –  
Please note!****Key to symbols**

Warning - risk of electric shock



Warning of crushing



24 V electrical connection / control cable



Water drain



Check



Correct installation



Incorrect installation



Cross-reference to other products or documents

**General advice**

- The function, safety and integrity of the product are only guaranteed if the instructions given in this manual are adhered to. Non-observance of the safety instructions could lead to bodily injury and damage to property.
- The manufacturer is not liable for damage resulting from non-observance of the instructions.
- To avoid installation errors and damage to the product, it is essential that the installation instructions are followed carefully.
- Besides the information given in this manual, please follow the relevant general safety and accident prevention regulations.
- This product left our factory in a condition complying with all the requirements of technical safety.
- Figures are not true to scale
- Subject to technical modifications.

**Installation instructions**

- Installation may only be carried out by qualified specialist personnel.
- Observe the special requirements for electric installations in wet rooms.
- The tightness of the fittings to the bath tub must be checked and ensured when installing.
- The underlying structure must be suitable for bearing the weight involved.
- Handle this product with the utmost care to avoid damaging it. Rings and other objects that may damage the product must be removed before starting the installation work.
- Large, bulky or heavy items must be installed by two people.



Separate documents (e.g. for electrical connections) should be complied with.

**FR**

## Informations importantes – à observer !

### Explication des symboles



Mise en garde contre les risques d'électrocution



Avertissement contre l'écrasement



Raccord électrique 24 V / Câble de commande



Évacuation d'eau



Contrôle



Montage correct



Montage incorrect



Référence à d'autres produits ou documentations

### Remarques générales

- Une garantie concernant la sécurité, la fonctionnalité et l'intégrité du produit peut uniquement être assurée si les consignes contenues dans cette notice d'utilisation sont respectées. Un non-respect de ces instructions peut entraîner des blessures corporelles ainsi que des dommages matériels. Le fabricant décline toute responsabilité pour les dommages dus à non-respect de ces consignes.
- Afin d'éviter toute erreur de montage et tout endommagement du produit, il est nécessaire de procéder au montage en tenant compte des instructions de cette notice.
- En plus des instructions de cette notice d'utilisation, il est nécessaire de respecter les règles générales en vigueur sur la sécurité et la prévention des accidents.
- Le produit a quitté l'usine dans un état irréprochable en matière de sécurité.
- Les illustrations ne sont pas à l'échelle.
- Sous réserve de modifications techniques.

### Instructions de montage

- Le montage doit être effectué uniquement par des spécialistes qualifiés.
- Observer les exigences particulières pour les installations électriques dans des pièces humides.
- L'étanchéité de la garniture sur la baignoire doit être contrôlée et assurée lors du montage.
- Le support doit pouvoir supporter le poids de l'installation.
- Afin d'éviter tout endommagement sur le produit, il faut agir avec la plus grande précaution possible. Les bagues ou tout autre objet pouvant endommager le produit doivent être retirés avant de procéder au montage.
- Les éléments lourds et encombrants doivent être montés à l'aide de deux personnes.



Veillez observer les documentations séparées (par ex. pour le raccordement électrique).

**NL****Belangrijke informatie –  
A.u.b. in acht nemen!****Verklaring van de symbolen**

Waarschuwing voor elektrische schok



Waarschuwing voor bekneld raken



Elektrische aansluiting 24 V / besturingskabel



Waterafvoer



Controle



Correcte montage



Onjuiste installatie



Verwijzing naar andere producten en documentatie

**Algemene informatie**

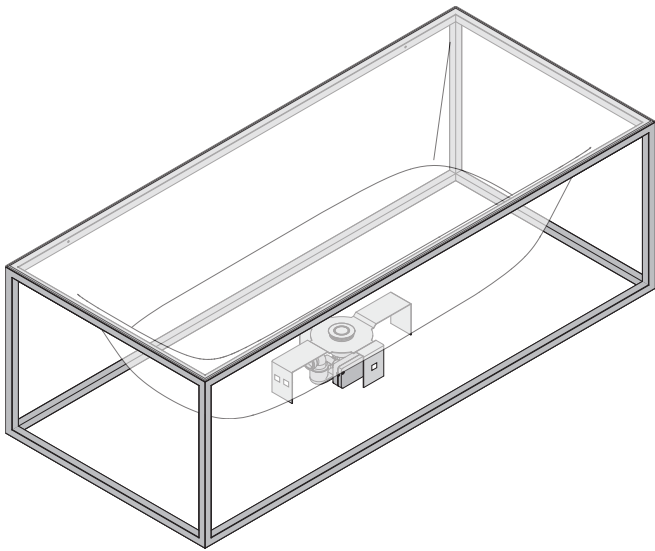
- Veiligheid, correcte werking en onbeschadigd product kan alleen gegarandeerd worden wanneer de instructies in deze handleiding gevolgd worden. Bij niet-naleving kunnen lichaamsverwondingen en materiële schade optreden.  
Voor schade, die door niet-naleving van de aanwijzingen optreedt, aanvaardt de fabrikant geen aansprakelijkheid.
- Om montagefouten en schade aan het product te vermijden moeten de aanwijzingen uit de montagehandleiding strikt worden nageleefd.
- Naast de aanwijzingen in deze handleiding moeten de algemeen geldende veiligheids- en ongevalvoorschriften worden nageleefd.
- Het product heeft de fabriek in een veiligheidstechnisch perfecte staat verlaten.
- Afbeeldingen zijn niet op schaal.
- Technische wijzigingen voorbehouden.

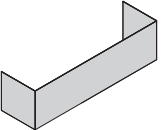

**Montage-instructies**

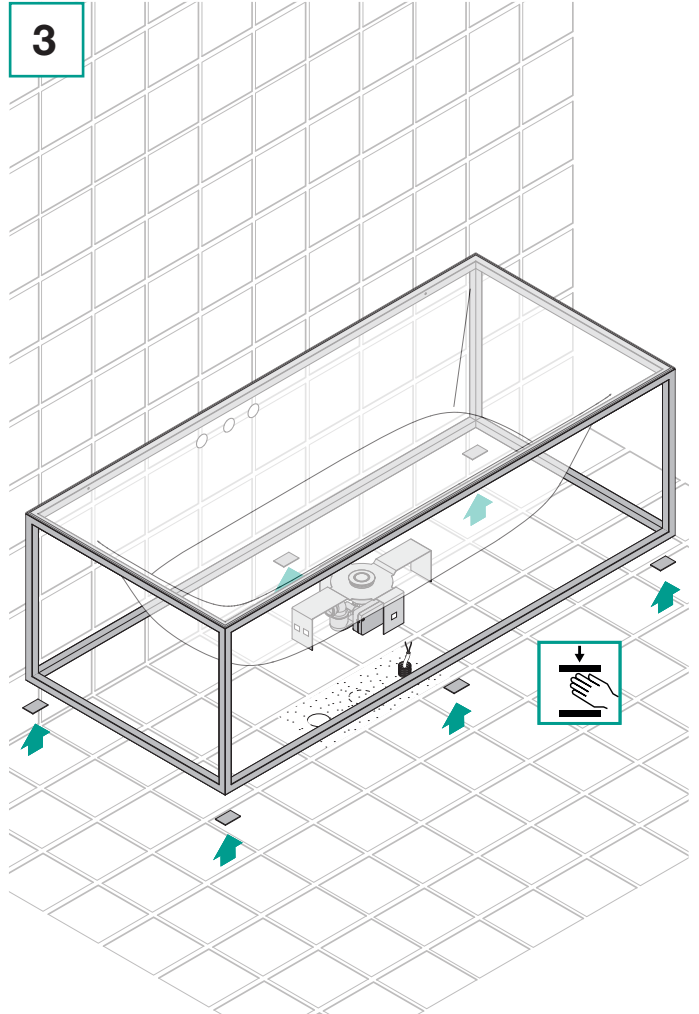
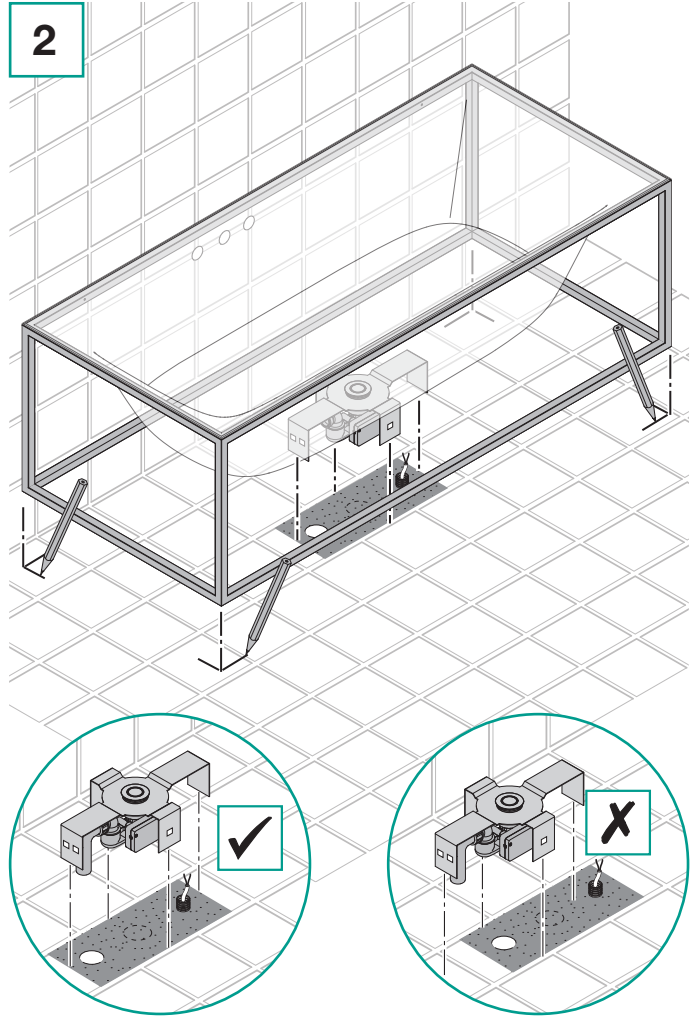
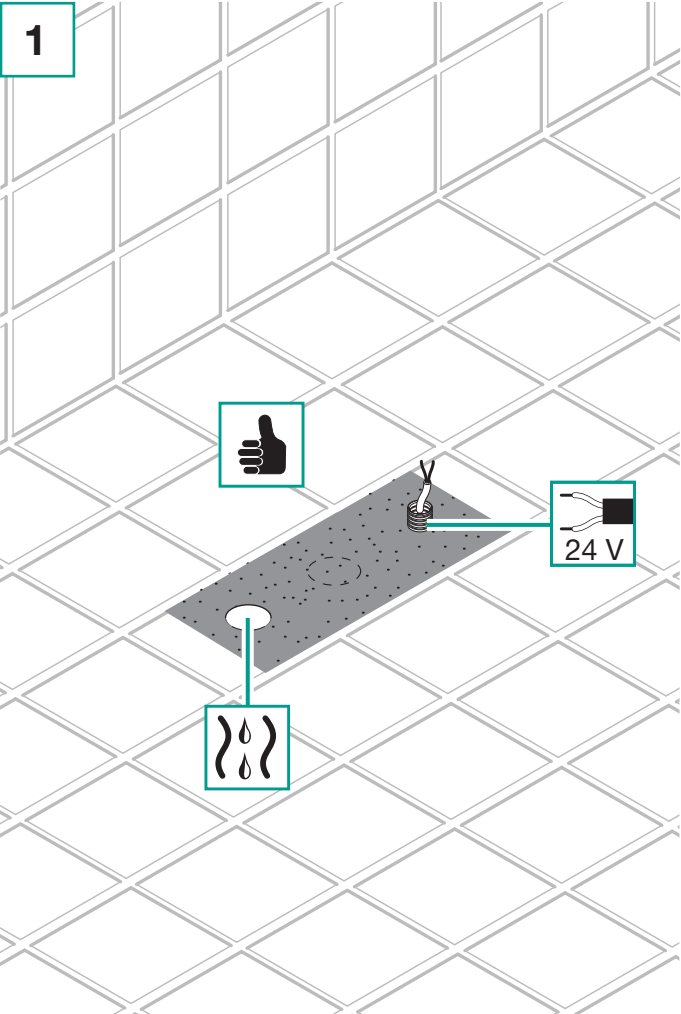
- De montage dient door vakkundig en gekwalificeerd personeel te worden uitgevoerd.
- Volg de specifieke vereisten voor elektrische installaties in natte ruimten op.
- Tijdens de montage dient de lektheid van de badkuip en de afdichting van de garnituur gecontroleerd en gewaarborgd te worden.
- De bouwondergrond moet geschikt zijn om het gewicht op te nemen.
- Om beschadigingen aan het product te vermijden moet het product zeer voorzichtig behandeld worden. Ringen en andere voorwerpen die het product kunnen beschadigen moeten voor de montage worden uitgedaan.
- Zware en onhandzame onderdelen moeten met twee personen worden gemonteerd.



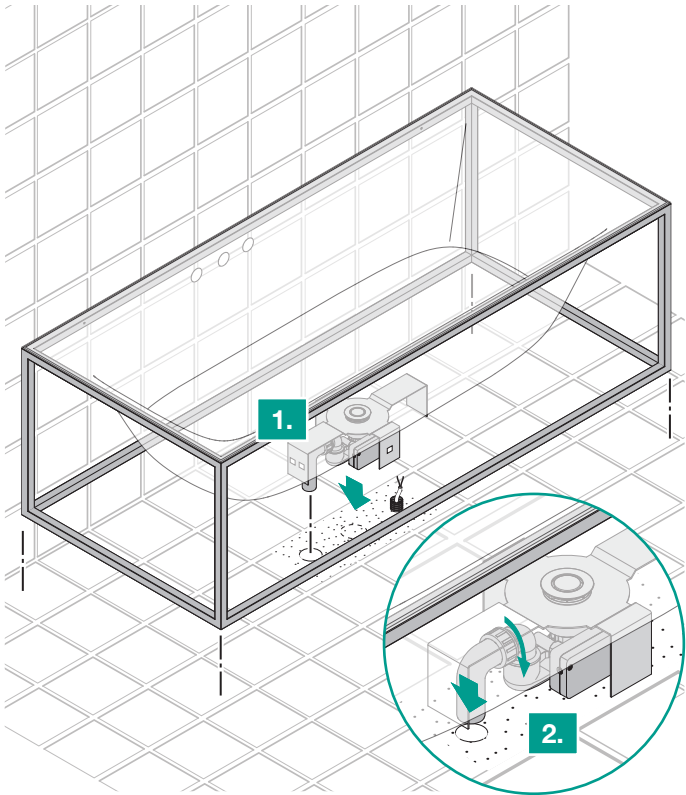
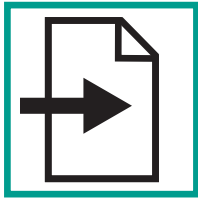
Afzonderlijke documentatie (bijv. over het aansluiten van elektronische apparatuur) moet in acht worden genomen.



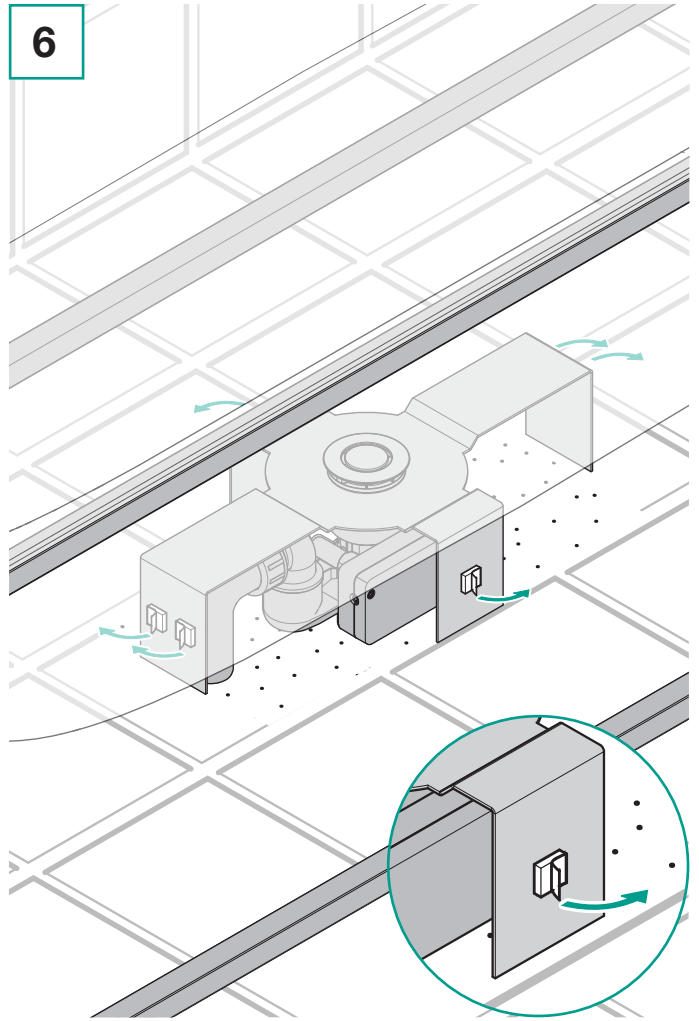
2x   
 6x 



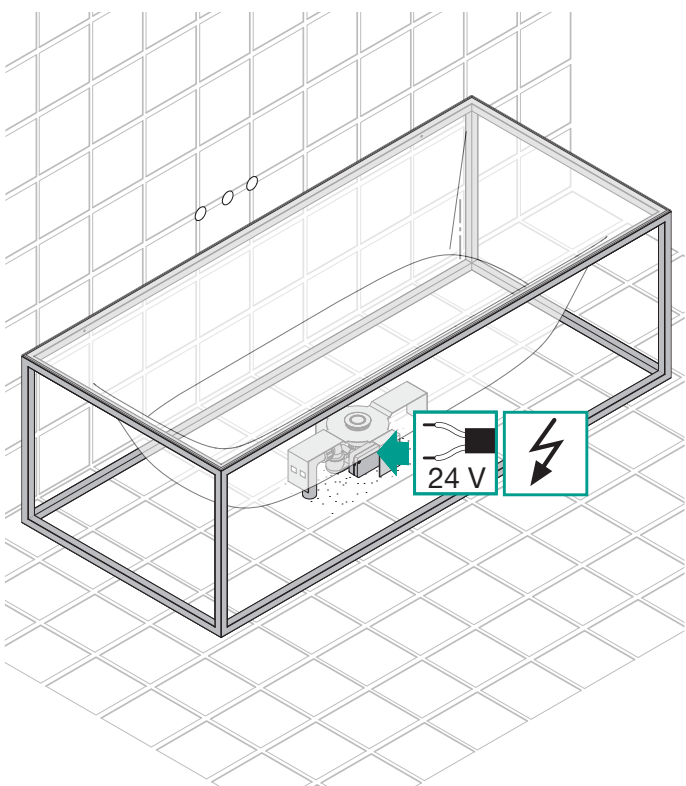
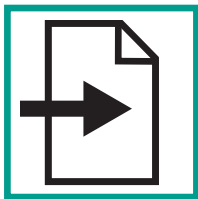
4



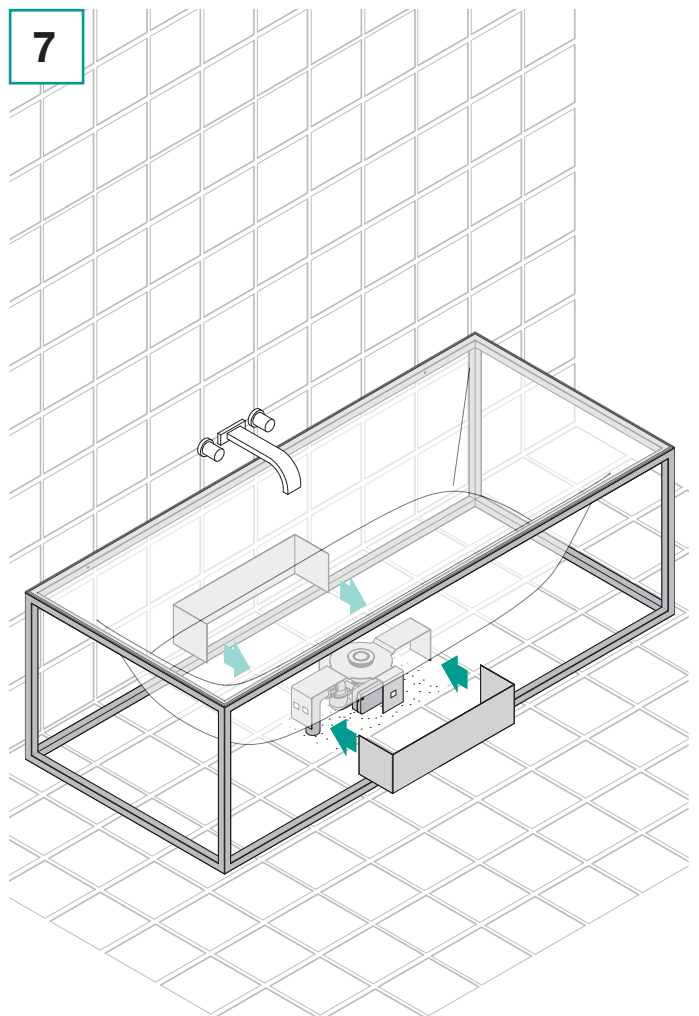
6



5



7



**Bette GmbH & Co. KG**  
Heinrich-Bette-Straße 1  
D-33129 Delbrück  
Tel.: +49 5250 511-0  
Fax: +49 5250 511-130  
info@bette.de  
www.bette.de